

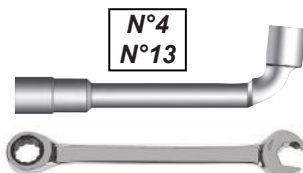
NOTICE CÂBLAGE PERGOLA



1 personne Minimum
2h

PRÉPARATION DE LA POSE

Outils nécessaires



**L'installation doit être réalisée afin de respecter la norme C15-712-1 de l'UTE.
L'installation de l'habitation ou du local doit respecter la norme NFC 15-100 actualisée
Assurez-vous que le courant soit coupé avant toute manipulation électrique.**

ELEMENTS KIT SOLAIRE

DÉSIGNATION	6 PV	8 PV	10 PV	12 PV
Rallonge MC4	12 / 18*	16 / 24*	20 / 30*	24 / 36*
Bouchon MC4	1	1	1	1
Micro-onduleur	3	4	5	6
Bouchon AC	1	1	1	2
Rallonge AC M/F AC MÂLE / AC Femelle	0	0	0	1***
TerraGriff	12	16	20	24
Griffe Câble	48	64	80	96
Clips Câble	60	80	100	120
Câble Terre* Oeillet / Oeillet	3	4	5	6
Kit Fixation Terre*	6 / 7***	8 / 9***	10 / 11***	12 / 13***
Câble Secteur P.Secteur / AC Femelle	1 / 0***	1 / 0***	0	0
Boîtier AC**	1	1	1	1
Câble F/F AC AC Femelle / AC Femelle	1	1	1	2
Câble F/3 FILS*** AC Femelle / Fils dénudés	1	1	1	1

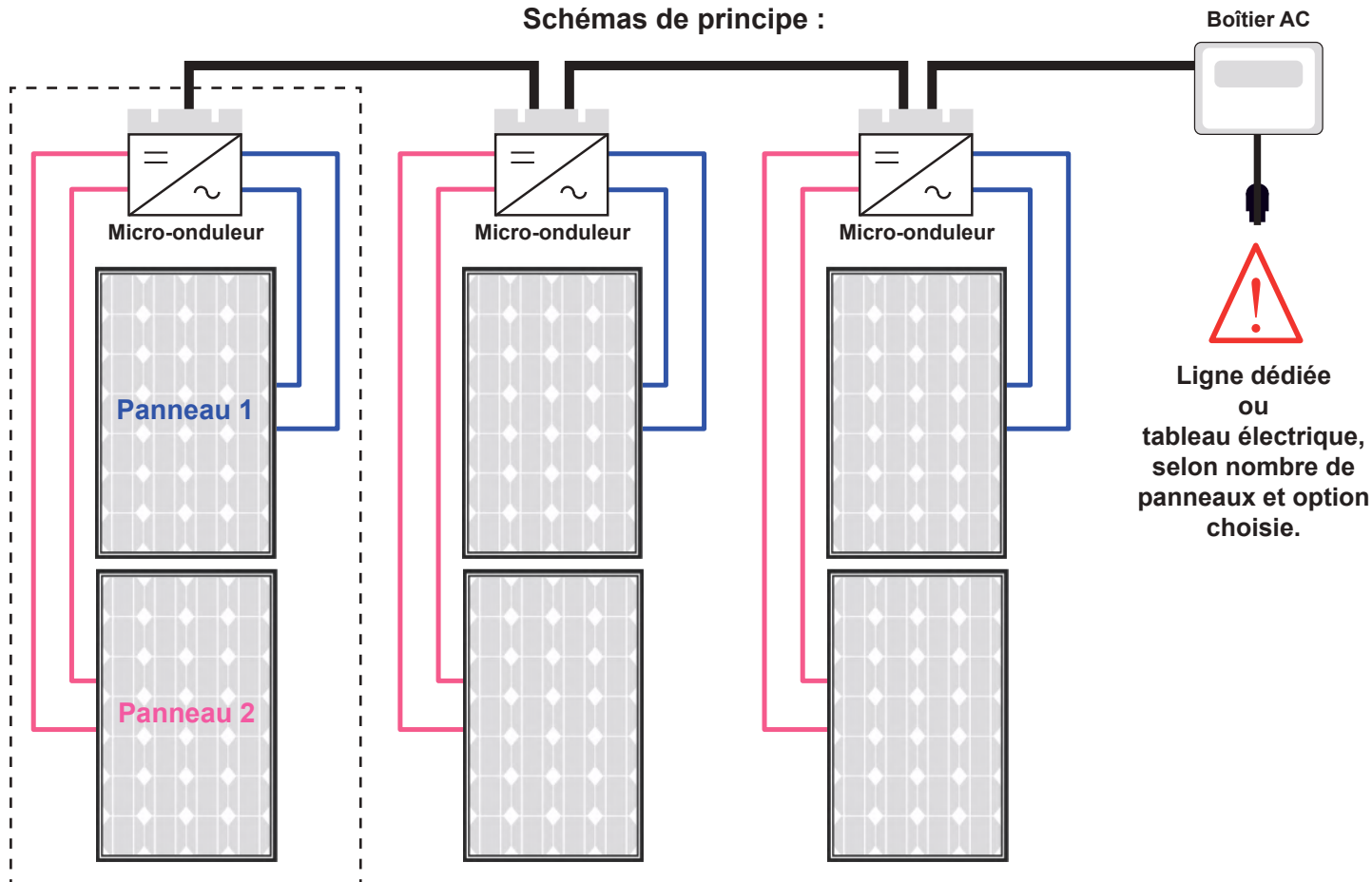


Dessins non contractuels

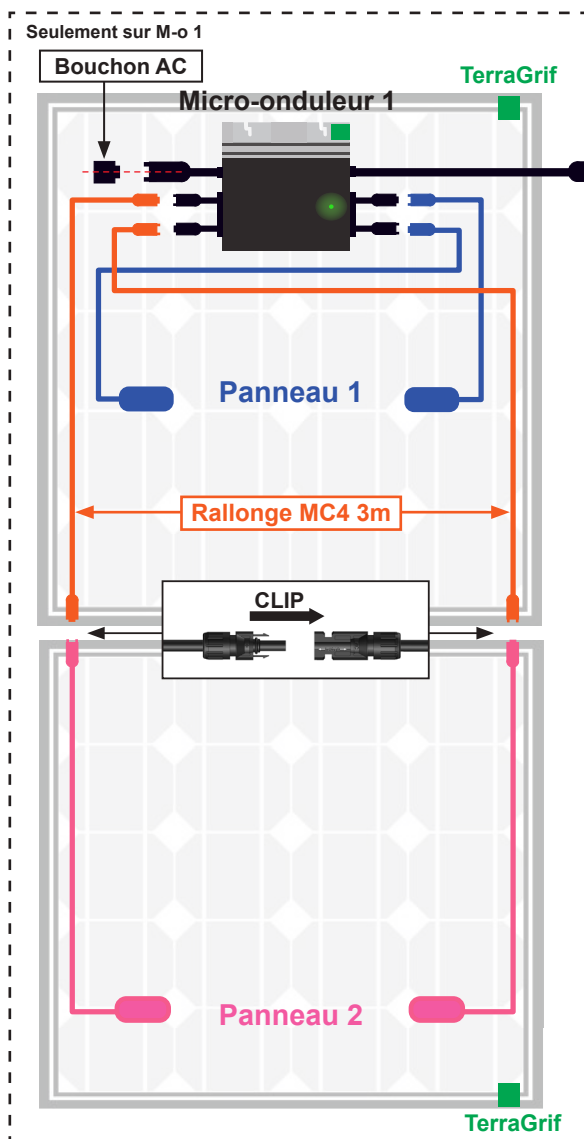
*Sans chemin de câble et Parafoudre **Boîtier AC selon option choisie ***Avec Parafoudre seulement

1 - Câblage du KIT 10 panneaux Maxi :

Schémas de principe :



Câblage pour 2 panneaux PV



Micro-onduleur 2

Ligne dédiée

Vers Micro-onduleur suivant

IMPORTANT

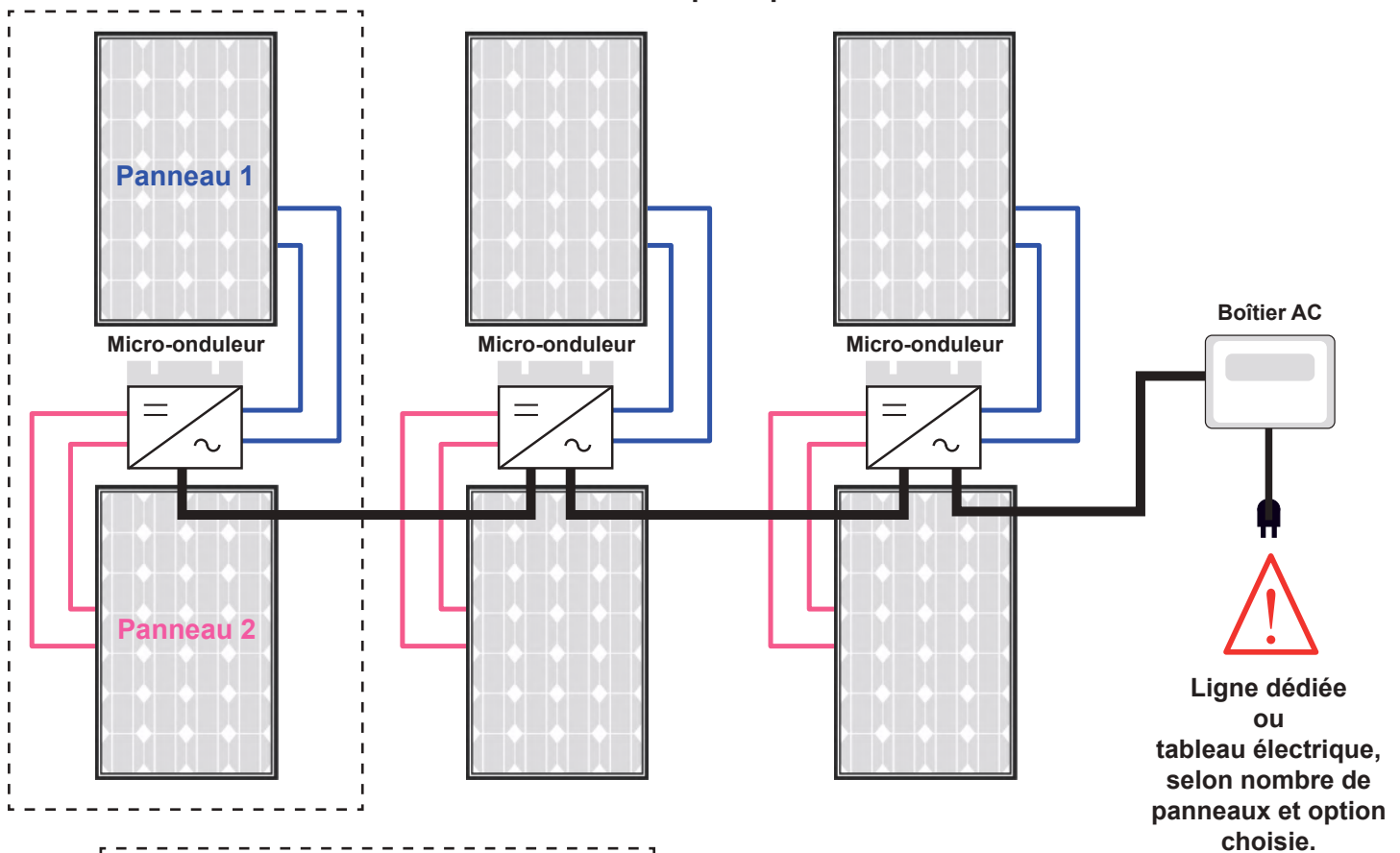
- 1 - Réalisez la mise à la terre selon option choisie. Page 8 et 9
- 2 - Connectez les panneaux PV sur les micro-onduleurs
- 3 - Connectez les micro-onduleurs entre eux
- 4 - Connectez le boîtier AC selon option choisie. Page 4 ou 5

Utilisez, si nécessaire, les rallonges MC4 1m pour le câblage des panneaux PV sur le micro onduleur. Les Micro-onduleurs se connectent sans rallonge.

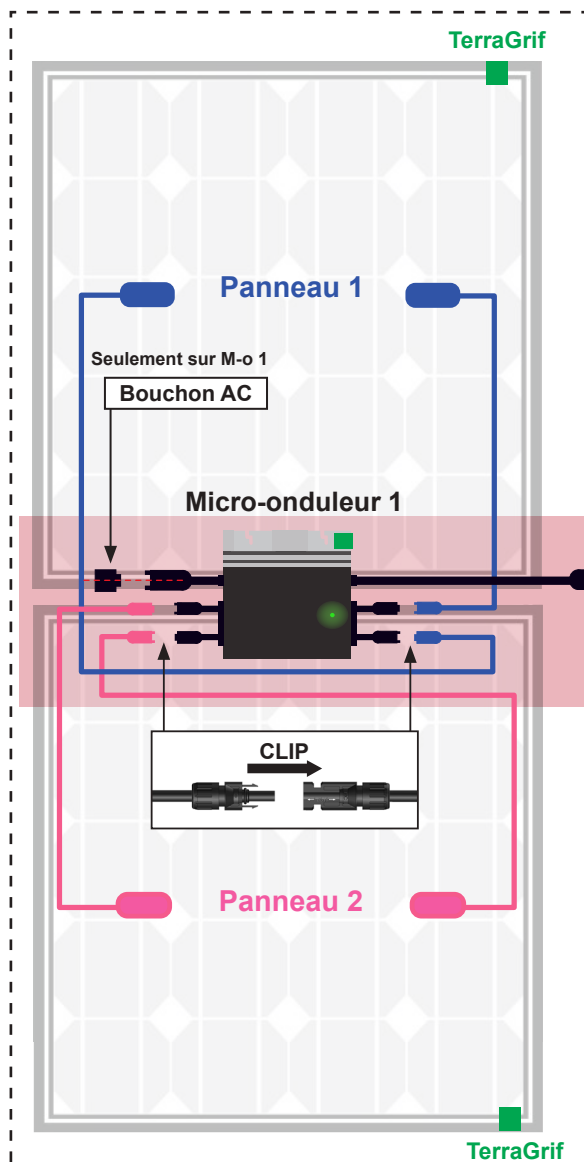
Passage de câble, se référer page 10.

2 - Câblage du KIT 10 panneaux Maxi : Option chemin de câble

Schémas de principe :



Câblage pour 2 panneaux PV



IMPORTANT

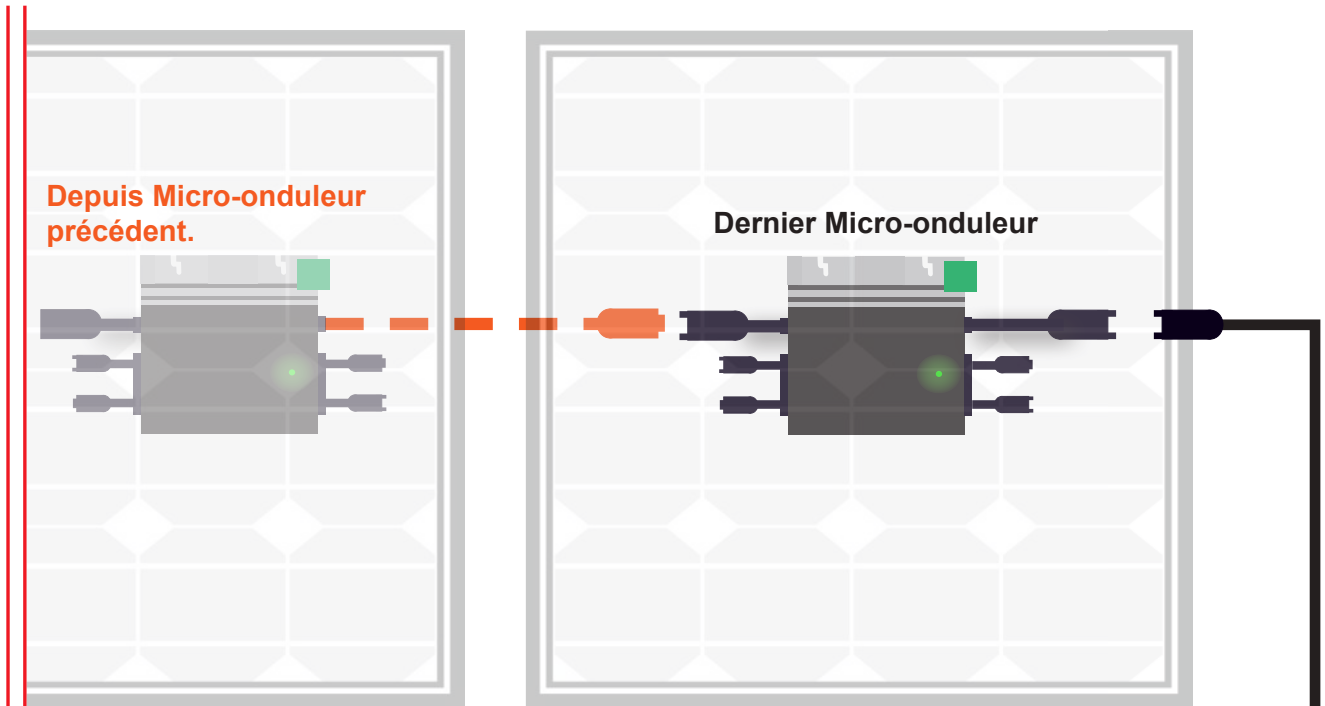
- 1 - Réalisez la mise à la terre selon option choisie. Page 8 et 9
- 2 - Connectez les panneaux PV sur les micro-onduleurs
- 3 - Connectez les micro-onduleurs entre eux
- 4 - Connectez le boîtier AC selon option choisie. Page 4 ou 5

Chemin de câble

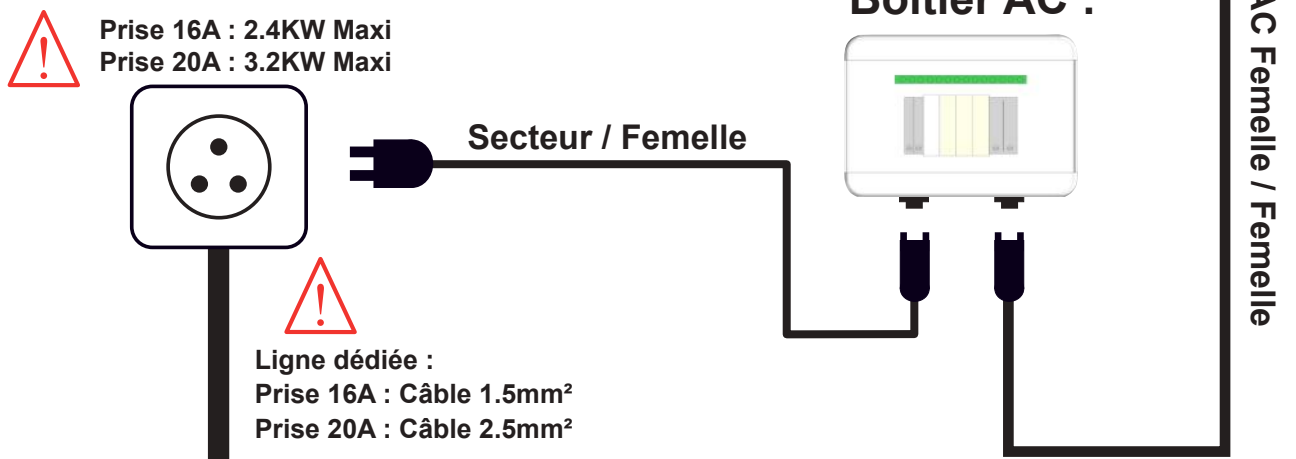
Utilisez, si nécessaire, les rallonges MC4 1m pour le câblage des panneaux PV sur le micro onduleur. Les Micro-onduleurs se connectent sans rallonge.

Passage de câble, se référer page 10.

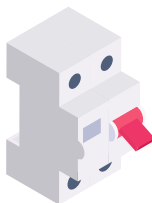
3 - Branchement Boîtier AC sans Parafoudre : 8 panneaux Maxi



Dans le cas d'un branchement sur prise extérieure, cette dernière doit être IP66 et à l'abri des intempéries.



Disjoncteur Différentiel 30mA

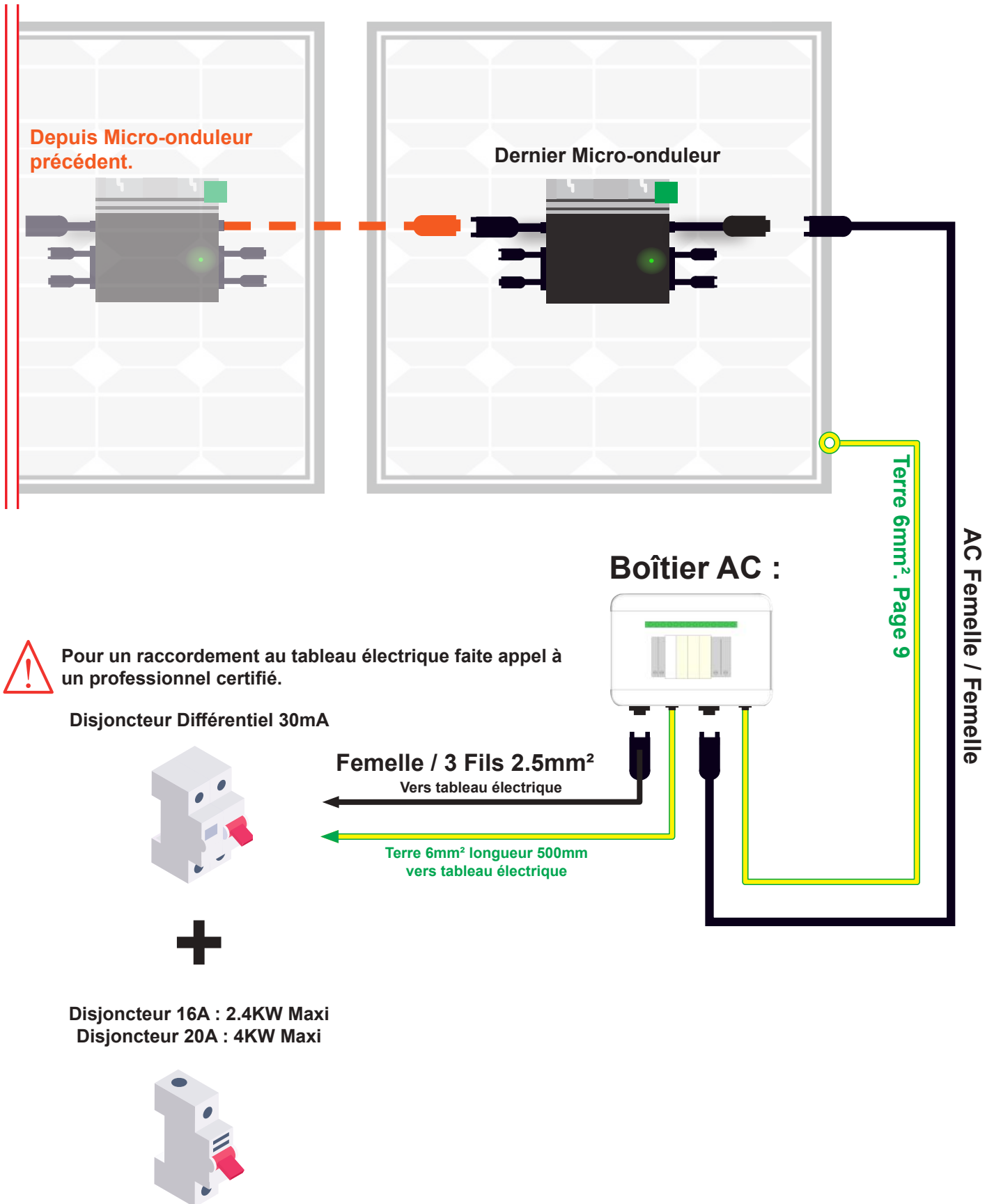


Disjoncteur 16A : 2.4KW Maxi
Disjoncteur 20A : 3.2KW Maxi



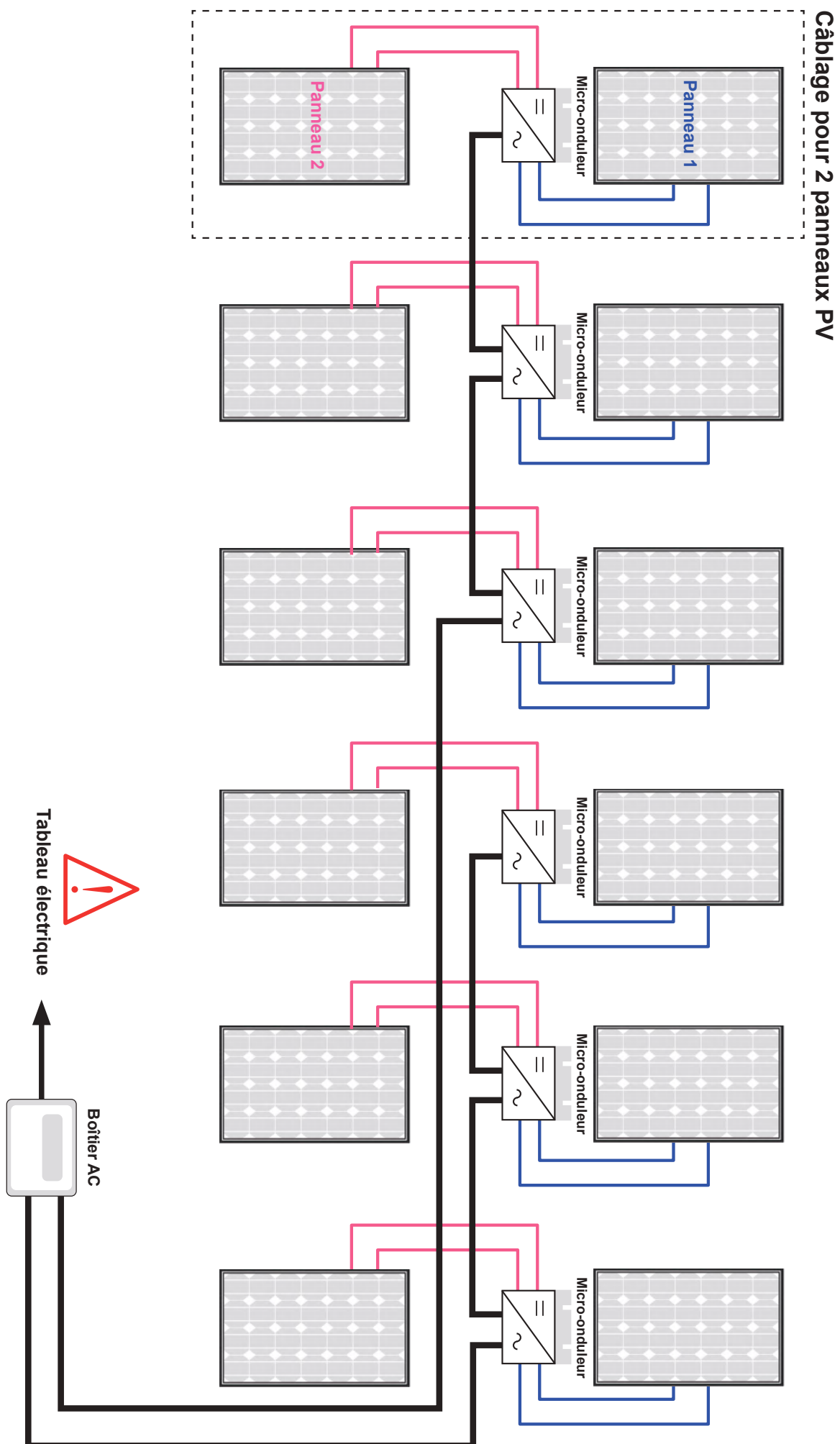
4 - Branchement Boîtier AC avec Parafoudre : 10 panneaux Maxi

Important : si votre boîtier AC est à une distance supérieure à 500mm de votre tableau électrique, prévoir la mise à la terre avec du câble de 10mm² ou 16mm² suivant les normes citées dans la notice.



5 - Schémas de principe câblage 12 Panneaux.

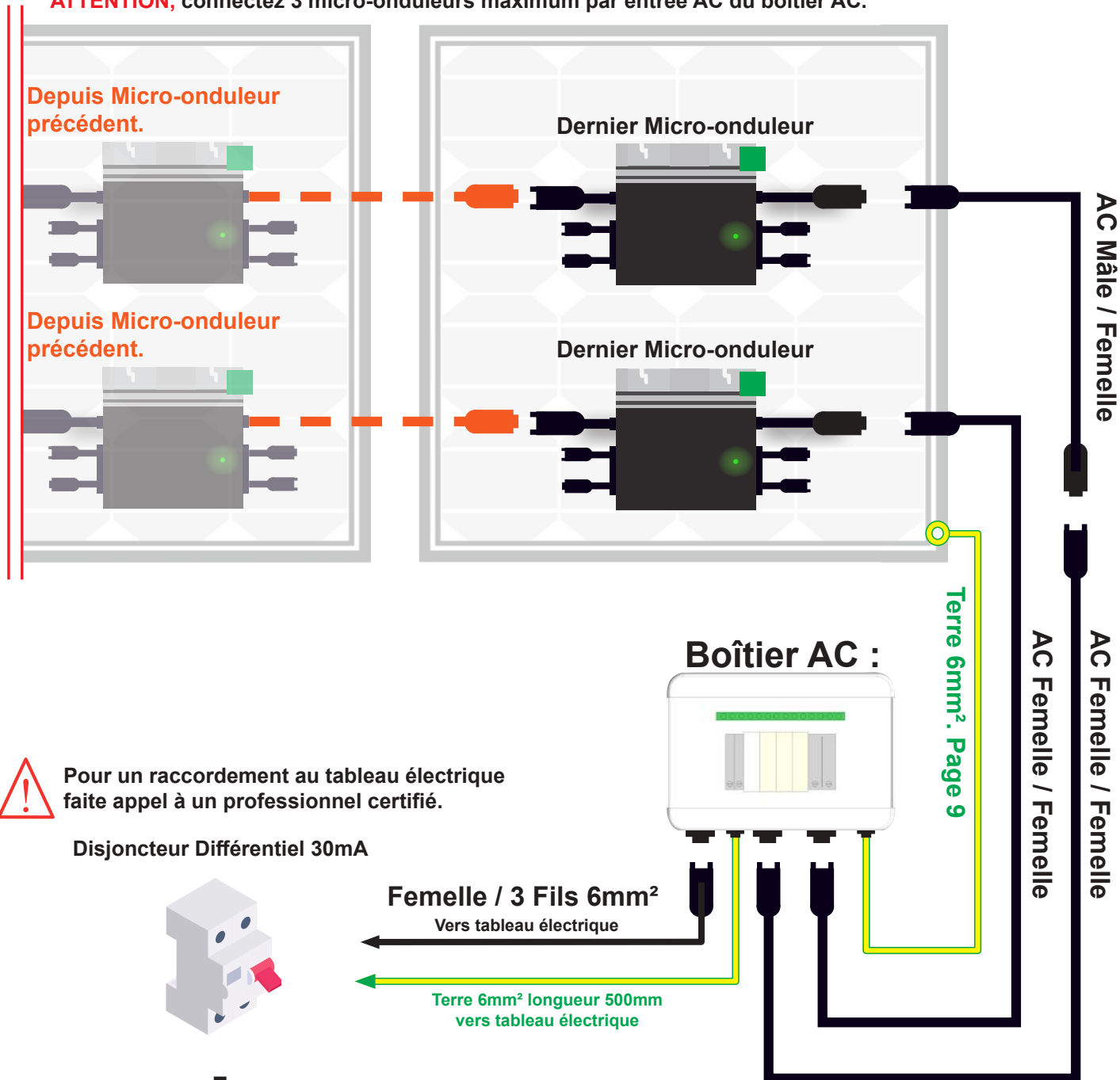
ATTENTION, connectez 3 micro-onduleurs maximum par entrée AC du boîtier AC.
Adaptez le câblage selon l'option choisie avec ou sans chemin de câble (Page 2 ou Page 3).



6 - Branchement Boîtier AC avec Parafoudre : 12 panneaux Maxi

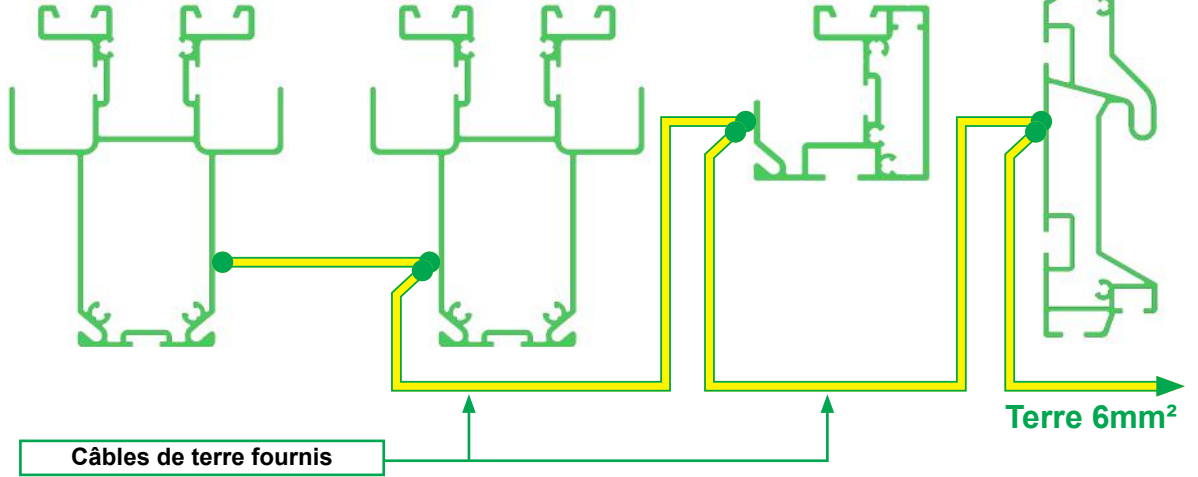
Important : si votre boîtier AC est à une distance supérieure à 500mm de votre tableau électrique, prévoir la mise à la terre avec du câble de 10mm² ou 16mm² suivant les normes citées dans la notice.

ATTENTION, connectez 3 micro-onduleurs maximum par entrée AC du boîtier AC.

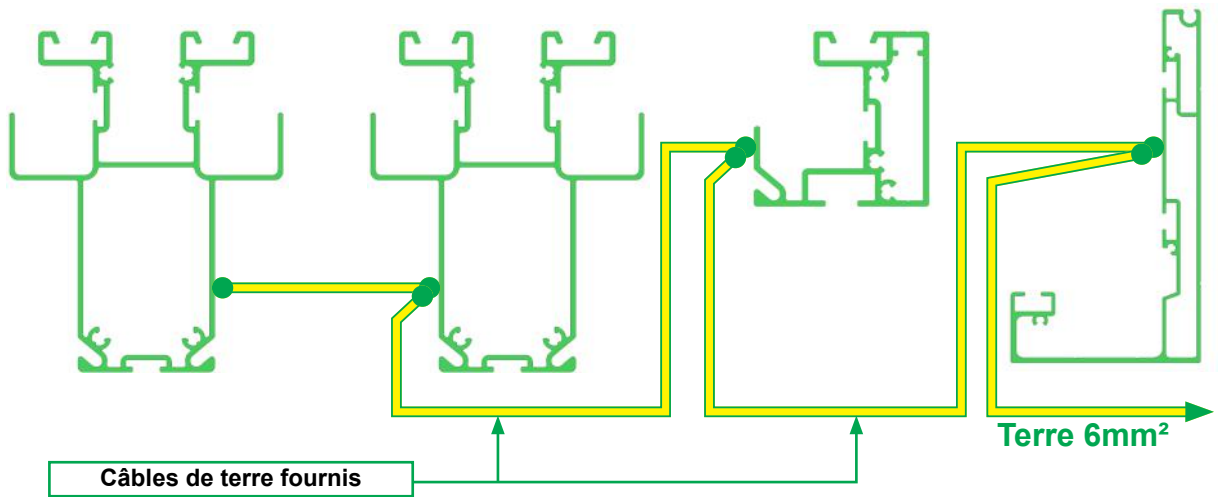


7 - Mise à la terre sans chemin de câble :

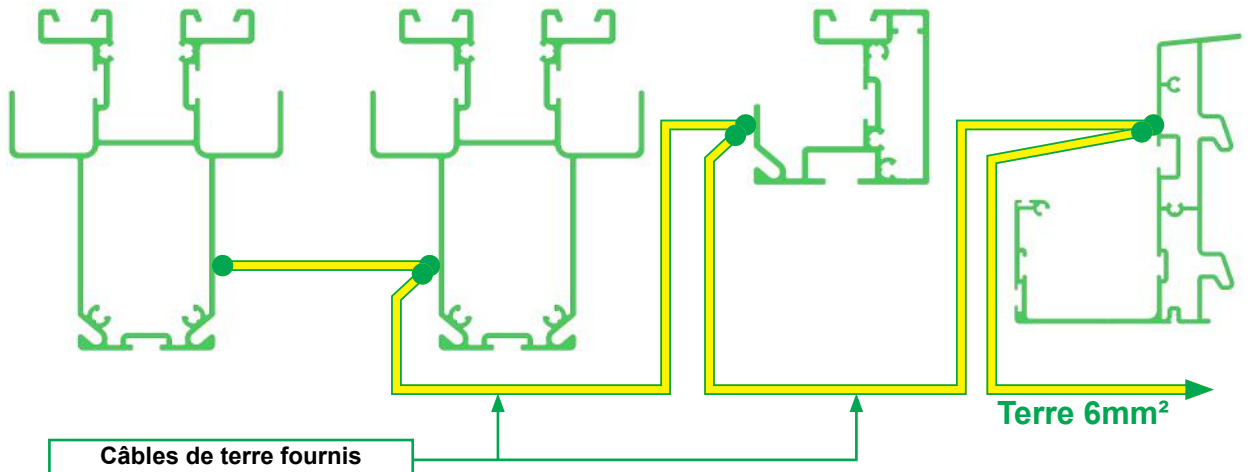
Pergola Adossée Portrait

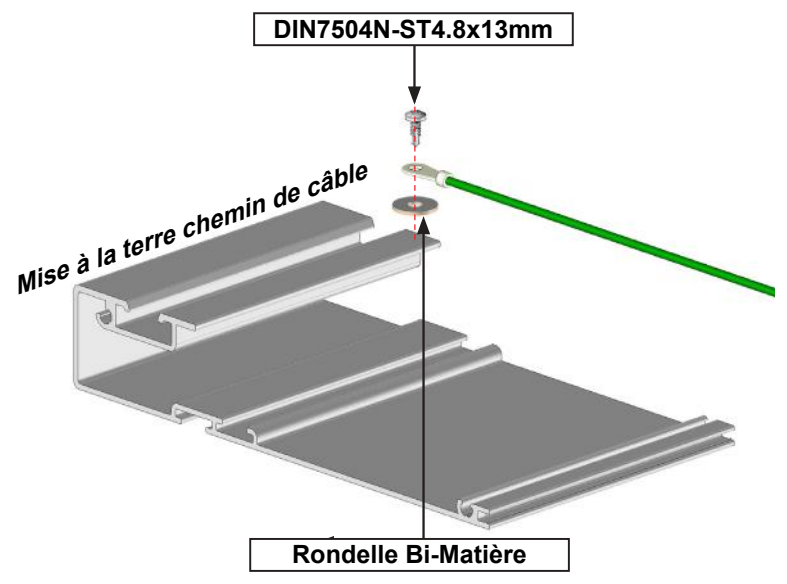
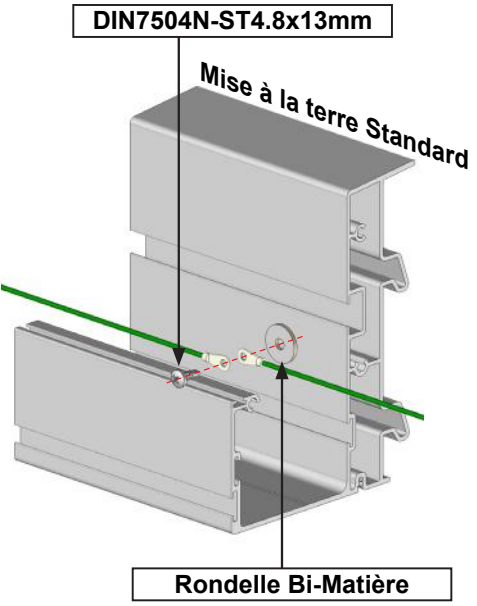
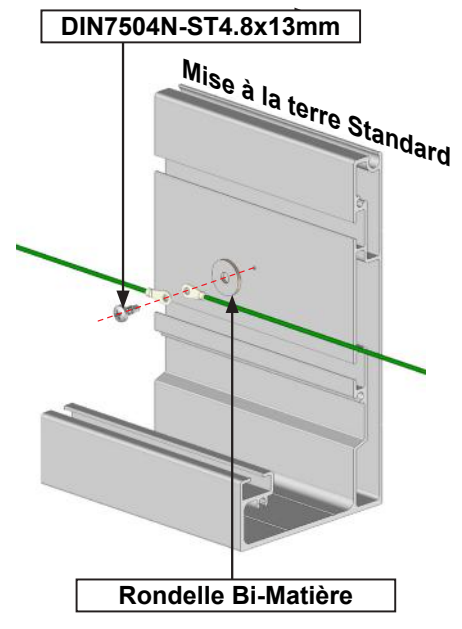
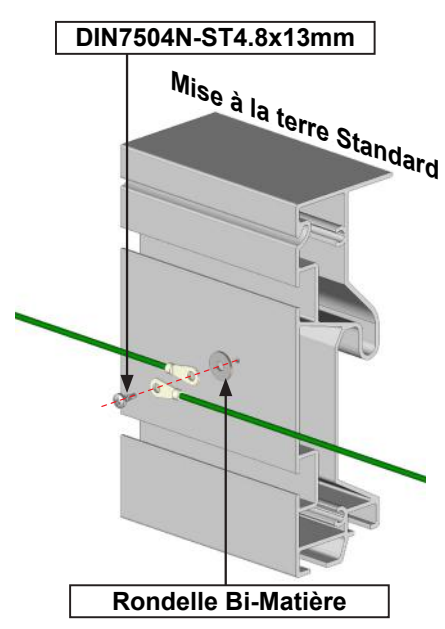
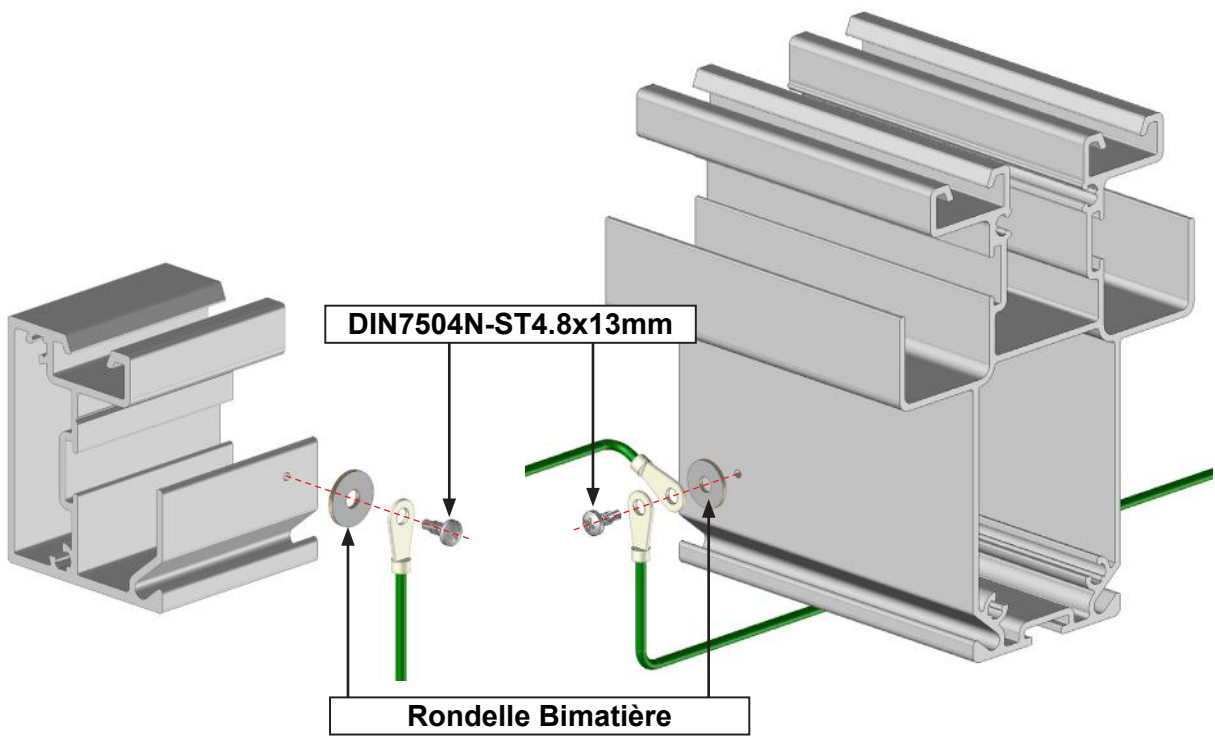


Abri Portrait



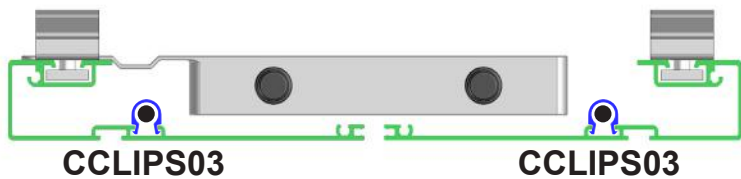
Pergola Adossée Paysage



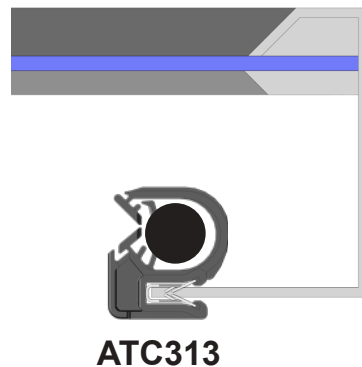


8 - Passage de câble.

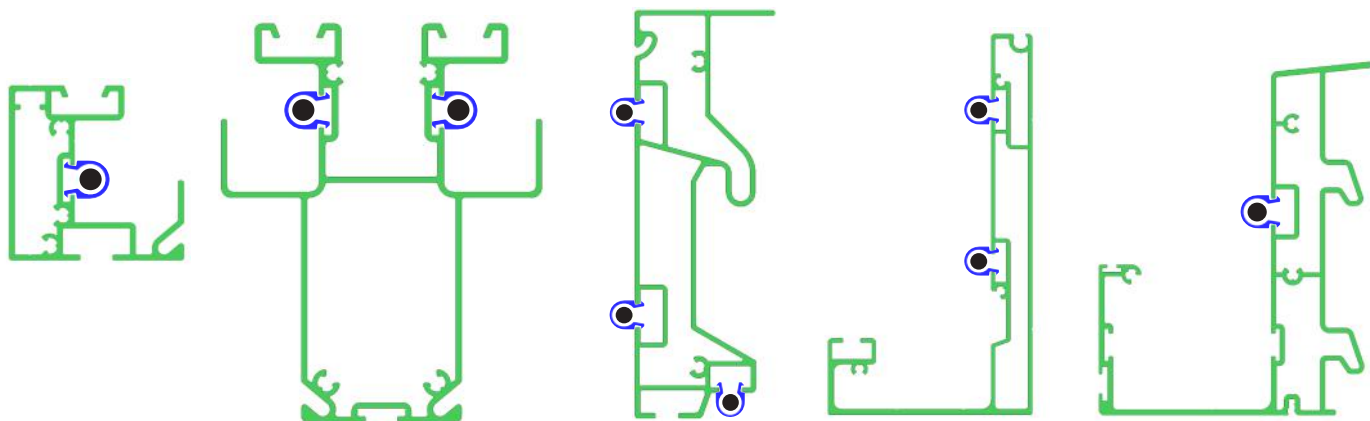
Passage de câble dans le chemin de câble :



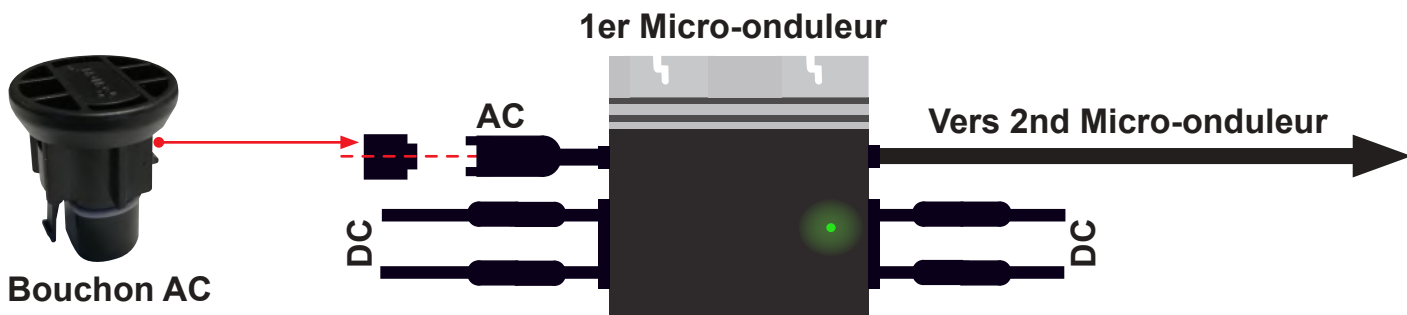
Passage de câble cadre PV :



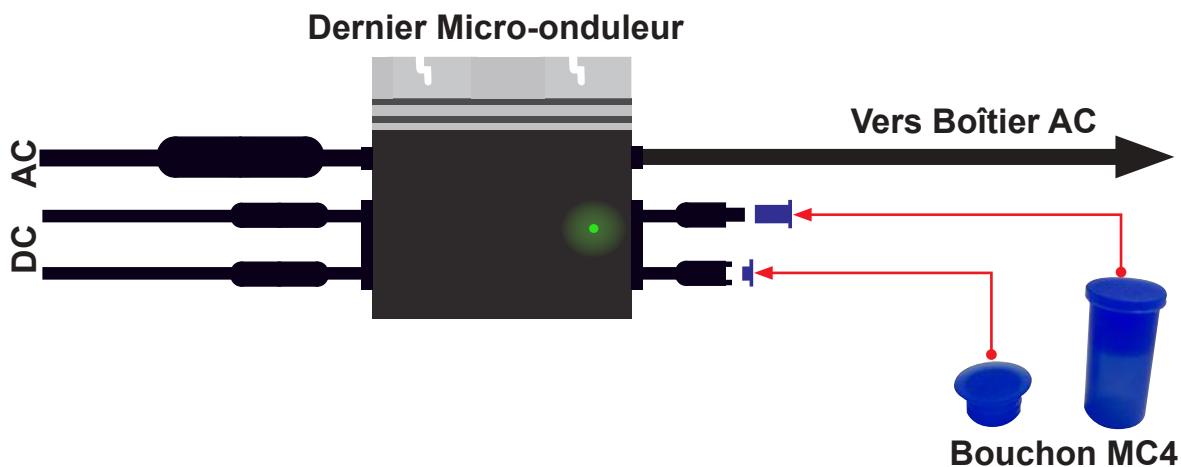
Passage de câble Profils :



9 - Bouchon AC et bouchon MC4.



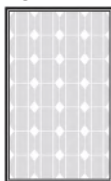
Attention, les bouchon MC4 sont utilisés sur les kits de panneaux impairs seulement.



MISE EN GARDE

- Assurez vous que le courant soit coupé avant toute manipulation électrique.
- L'installation électrique existante du logement ou local doit respecter la norme NF 15-100 actualisée.
- L'installation doit être réalisée afin de respecter la norme C15-712-1 de l'UTE.
- Le raccordement en PLUG AND PLAY peut être réalisé sans l'intervention d'un professionnel certifié.
- Pour un raccordement sur tableau électrique faite appel à un professionnel certifié.
- La partie DC correspond à la partie courant continu de l'installation (branchement Panneaux PV sur micro-onduleur). La partie AC correspond à la partie courant alternatif de l'installation (branchement micro-onduleurs sur boîtier AC).
- Pour la mise sous tension réalisez le branchement en partant de la partie DC vers la partie AC.
- Pour la mise hors tension débranchez l'installation en partant de la partie AC vers la partie DC.
- Assurez vous du bon branchement des éléments : câble AC pour le branchement des micro-onduleurs ; rallonge jusqu'au boîtier AC (2 pour un kit supérieur à 4KW) ; câble terre 6mm²; câble DC branchement panneaux PV sur micro-onduleur (2 panneaux PV par micro-onduleur).- Assurez vous que le réseau électrique de la maison soit capable de supporter la capacité de production de l'installation. (Disjoncteur, disjoncteur différentiel, dimension des câbles etc...)
- Raccordement sur une prise électrique ligne non dédiée sans boîtier AC, la ligne doit être équipée d'un disjoncteur de 20A + disjoncteur différentiel 30mA et de câbles 2.5mm². Puissance Maximale de l'installation photovoltaïque de 800W.
- Raccordement sur ligne dédiée, avec ou sans boîtier AC, assurez vous que l'installation soit raccordée sur une ligne dédiée au tableau électrique plus repérage réglementaire. Disjoncteur de 16A + disjoncteur différentiel 30mA et câbles 1.5mm² ou Disjoncteur de 20A + disjoncteur différentiel 30mA et câbles 2.5mm² selon la puissance de l'installation. Installation de puissance Maximale de 1600W sans boîtier AC.
- Pour les installations entre 4000W et 6400W de puissance, l'utilisation d'un boîtier AC parafoudre est obligatoire et l'installation ne peut être raccordée sur une prise électrique. Ligne dédiée avec disjoncteur de 32A + disjoncteur différentiel 30mA et câbles 6mm².
- Pour les installations avec option parafoudre, le boîtier AC doit être raccordé au tableau électrique par un câble de terre de 6mm² entre 0mm et 500mm de distance et de 10mm² ou 16mm² au-delà de 500mm de distance selon les normes citées dans la notice.
- Dans le cas d'un branchement sur une prise extérieure, assurez-vous quelle soit à l'abri des intempéries (rayon UV, pluie, grêle etc...). et de type IP66.
- Assurez vous que les micro-onduleurs, les câbles et connecteurs soient à l'abri des intempéries sous les panneaux PV ou dans la structure (rayon UV, pluie, grêle etc...)
- Le boîtier AC doit être installé à l'abri des intempéries (rayon UV, pluie, grêle etc...).
- Ne pas modifier les rallonges et les câbles présent dans le kit. Seul un professionnel est habilité à modifier les éléments fournis sous sa responsabilité.
- Attention ne pas ouvrir ou modifier le boîtier AC. Seul un professionnel certifié est habilité à modifier les éléments fournis sous sa responsabilité.
- Installez les micro-onduleurs (y compris les connecteurs DC et AC) sous les modules PV afin d'éviter toute exposition directe à la pluie, aux UV et à d'autres événements météorologiques néfastes. Laissez un espace d'au moins 1,5 cm en dessous et au-dessus du boîtier du micro-onduleur afin de permettre une ventilation correcte. Le support de fixation doit être correctement relié à la terre conformément au code de l'électricité locale.
- Lorsque vous branchez les câbles DC, le voyant (LED) du micro-onduleur doit immédiatement clignoter en rouge une fois et en vert dix fois. Cela se produit dès que les câbles DC sont branchés afin de montrer que le micro-onduleur fonctionne correctement. L'ensemble de cette fonction de contrôle débute et se termine dans les 10 secondes suivant le branchement de l'appareil, donc portez une attention particulière à ces voyants lors du branchement des câbles DC.
- Vérifiez bien que tous les câbles AC et DC ont été correctement installés. Assurez-vous qu'aucun des câbles AC et/ou DC ne soit pincé ou endommagé. Veillez à ce que tous les boîtiers de raccordement soient correctement fermés.
- Chaque panneau doit être soigneusement connecté sur une même entrée DC.
- Assurez-vous de ne pas mélanger les câbles positifs et négatifs de panneaux différents sur une même entrée DC : le micro-onduleur serait endommagé et la garantie ne s'appliquerait pas.
- Ne débranchez jamais les connecteurs de câble DC lorsqu'ils sont sous tension. Attention les panneaux PV produisent leur propre courant électrique quant ils sont exposés au soleil. Prenez garde à ne pas vous électrocuter pendant le débranchement des câbles DC.
- Débranchez toujours l'alimentation AC avant de déconnecter les câbles DC des modules PV du micro-onduleur.

PORTRAIT



NOTICE
CÂBLAGE PERGOLA



FERMETURE-ONLINE

Portails - Fenêtres - Volets - Pergolas - Portes