

NOTICE CLÔTURE POSE EN APPLIQUE



2 personnes Minimum
1/2 journée

PRÉPARATION DE LA POSE

Outils nécessaires



ATTENTION



ATTENTION ! VEUILLEZ LIRE CE MANUEL D'UTILISATION AVANT TOUTES UTILISATIONS ET INSTALLATION DU PRODUIT. CONSERVEZ CES INSTRUCTIONS AFIN DE POUVOIR VOUS Y RÉFÉRER ULTÉRIEUREMENT.

- La pose d'une clôture doit être réalisée avec précaution de part ses contraintes et nécessite un certain niveau de compétences :
 - La prise de mesure et mise de niveau des éléments.
 - Perçage du mur et dalle Installation de scellement chimique ou fixation adaptée.

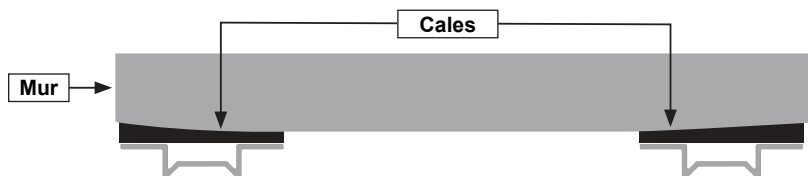
En cas de doute sur le bon déroulement et la sûreté de votre pose, faite appel à un professionnel.

- La clôture doit être posée dans les règles de l'art. Deux personnes sont nécessaires avec un équipement de protection individuelle (EPI) et le matériel adapté. En cas de problème, veuillez consulter une personne qualifiée sur ce produit pour obtenir de l'assistance.
- Respectez les instructions de sécurité afin de prévenir tout dommage lié à une utilisation incorrecte ! Respectez tous les avertissements apposés sur la notice du store et sur le store.
- C'est un produit qui présente un risque de chute et d'accident corporel grave. Toutes les étapes de montage doivent être scrupuleusement respectées. Un défaut d'alignement ou une pose incorrecte peut entraîner la chute ou la casse de la clôture. Il est important pour la sécurité des personnes de suivre ces instructions.
- Un clôture est naturellement soumis à de très fortes contraintes météorologique. Les fixation doivent être choisis selon le type de support accueillant la clôture.

AVANT DE DÉBUTER LA POSE, vérifiez le contenu des colis reçus si un élément vous interpelle ou serait manquant pendant cette vérification, contactez notre service technique au plus vite (ne pas monter la structure si des éléments sont défectueux.)

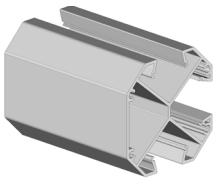


Vérifier la planéité de votre mur. Dans le cas d'un sol creux ou bombé, effectuer un calage solide des supports pour avoir un niveau correct.

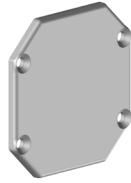


Elements.

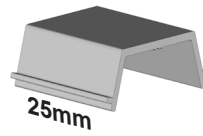
Montant CL10



Bouchon CL06C



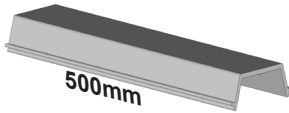
CL08M25



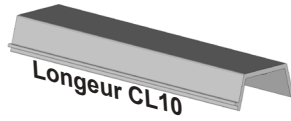
PB06



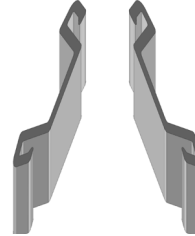
CL08 500mm



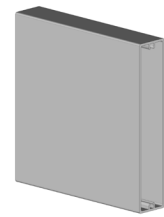
Finition CL08



EBMC12P - Brise Vue



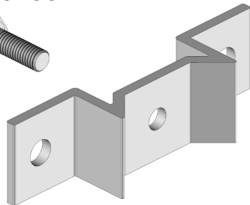
PB09



DIN933M10x30



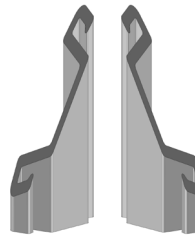
ST54



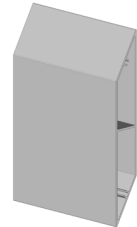
PLP1742



EBMC13P - Brise Vue



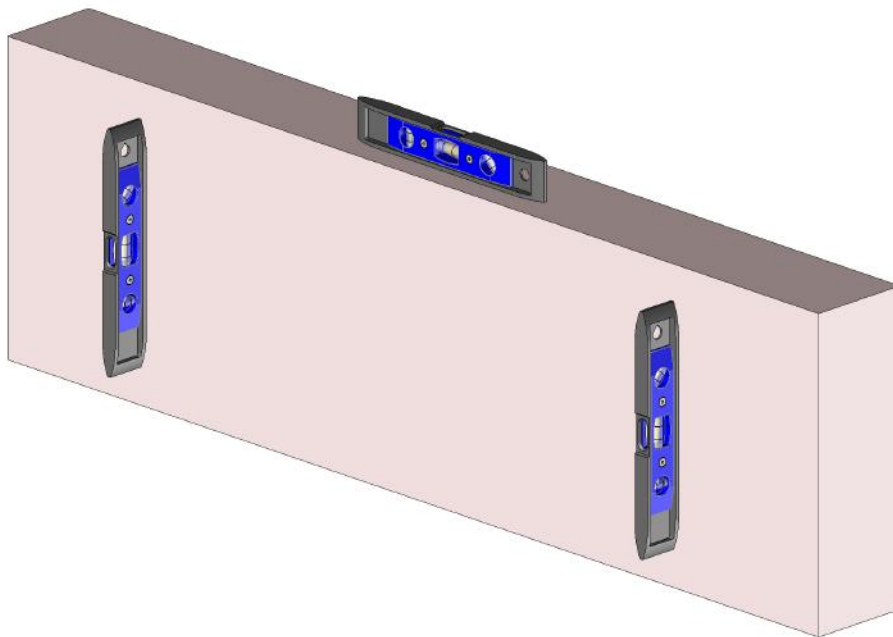
CL07 - Brise Vue



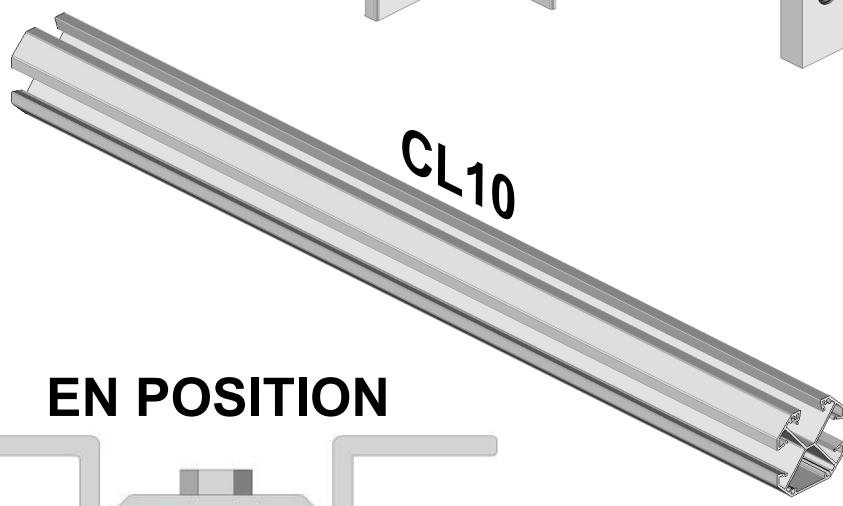
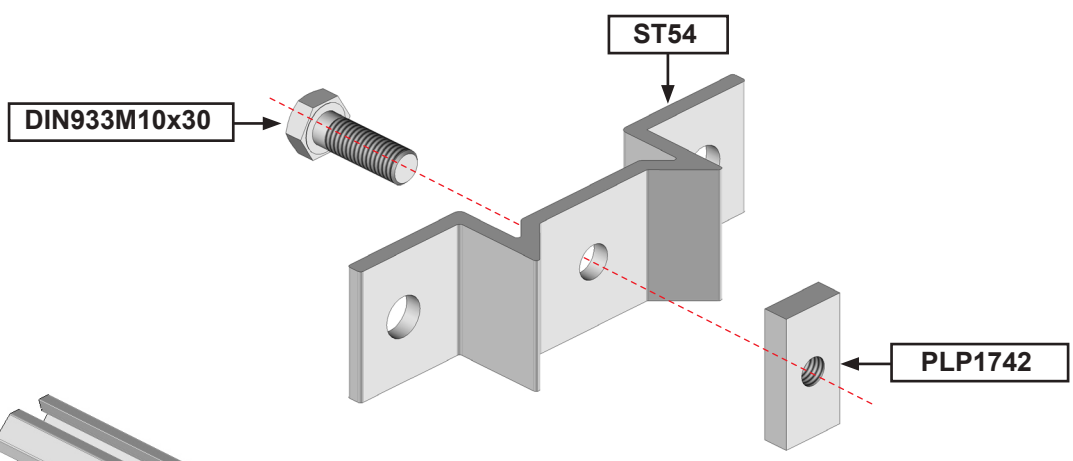
Contrôle de votre mur.



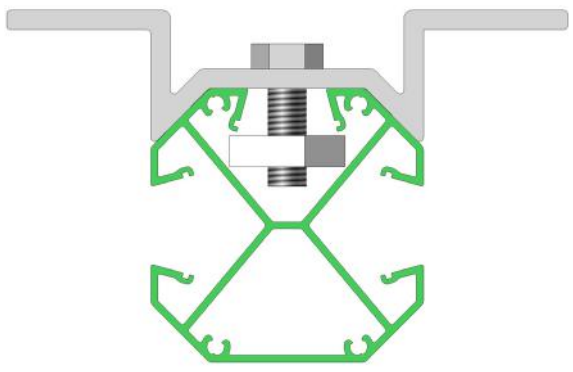
Contrôlez le niveau, la planéité et l'aplomb de votre murs. Dans le cas de mauvais niveaux ou défaut de planéité ou d'aplomb, réaliser les opérations nécessaires afin de réajuster l'ensemble.



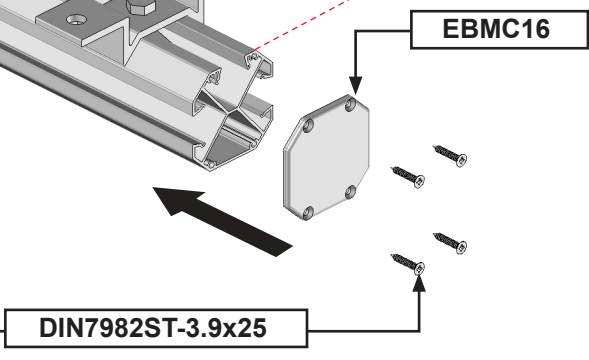
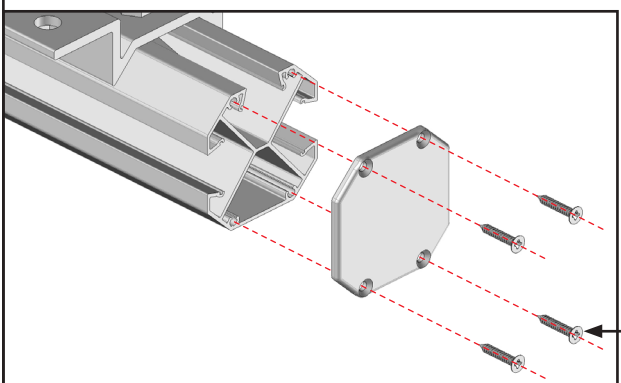
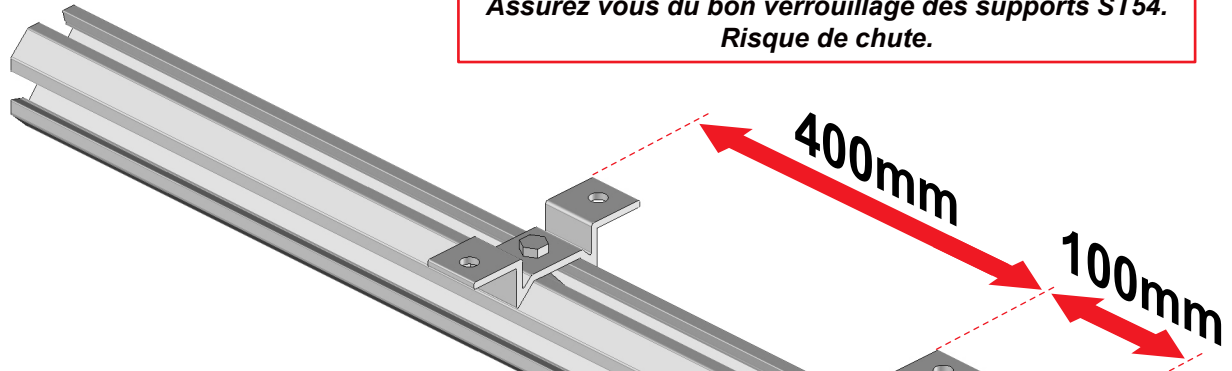
1 Préparation des poteaux.



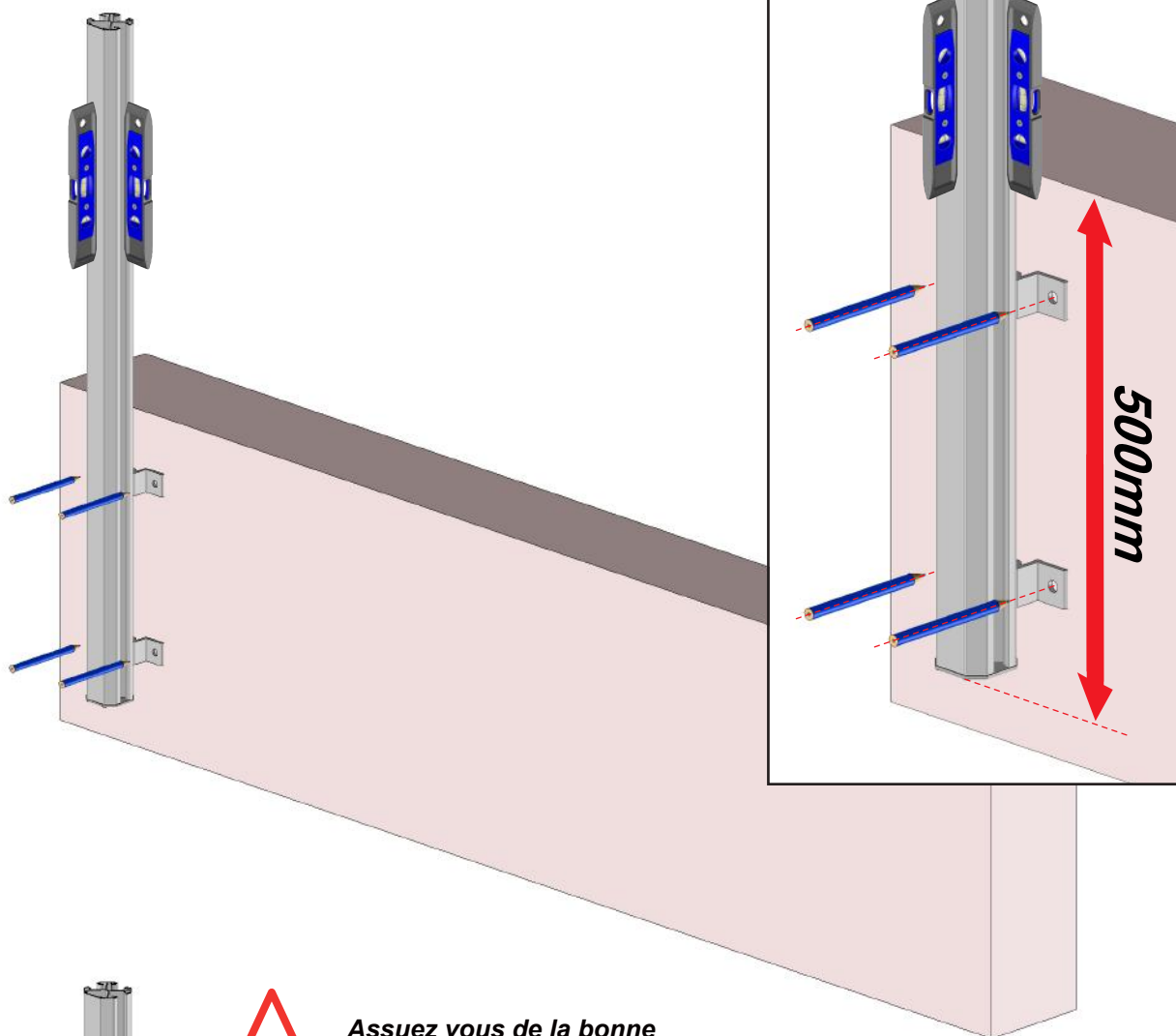
EN POSITION



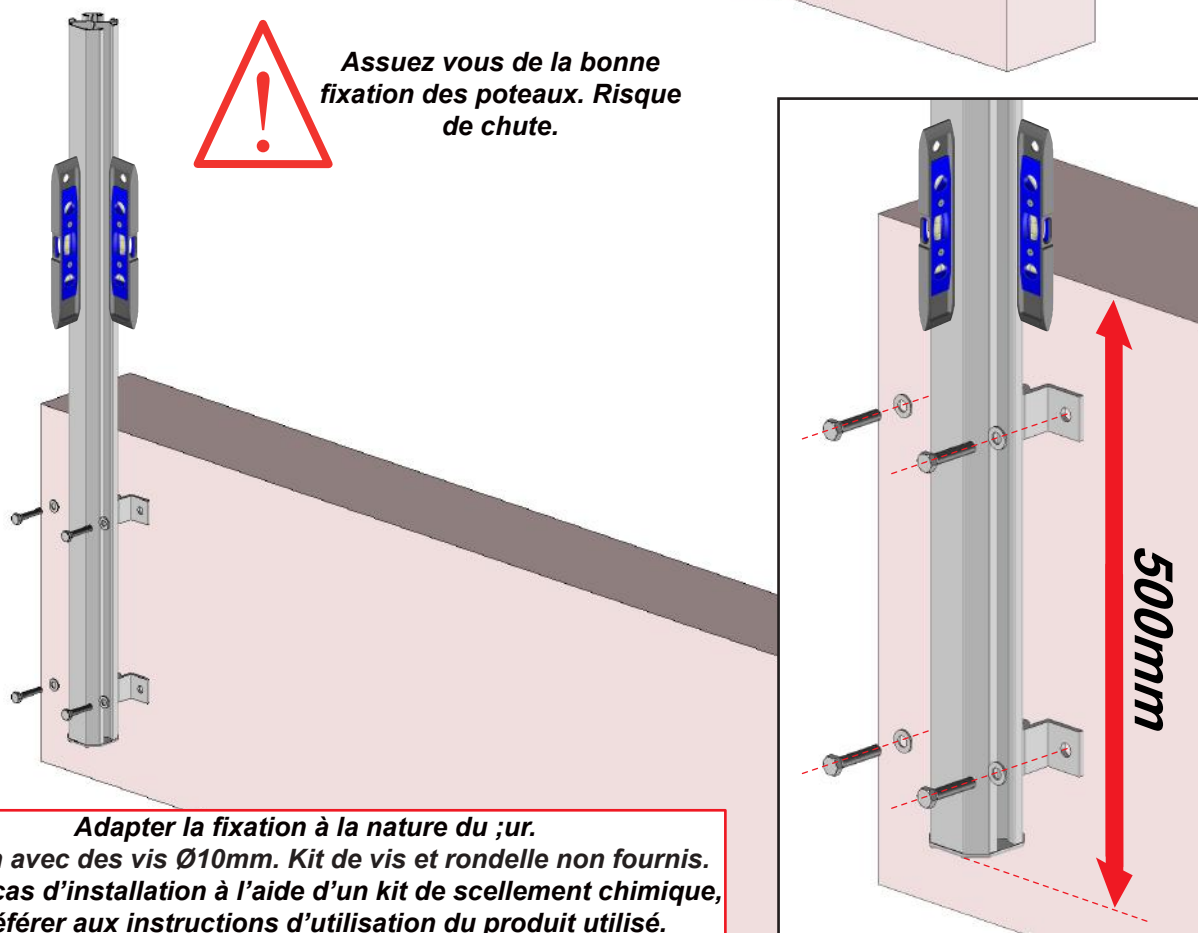
**Assurez vous du bon verrouillage des supports ST54.
Risque de chute.**



2 | Pose du premier poteau.



Assurez vous de la bonne fixation des poteaux. Risque de chute.

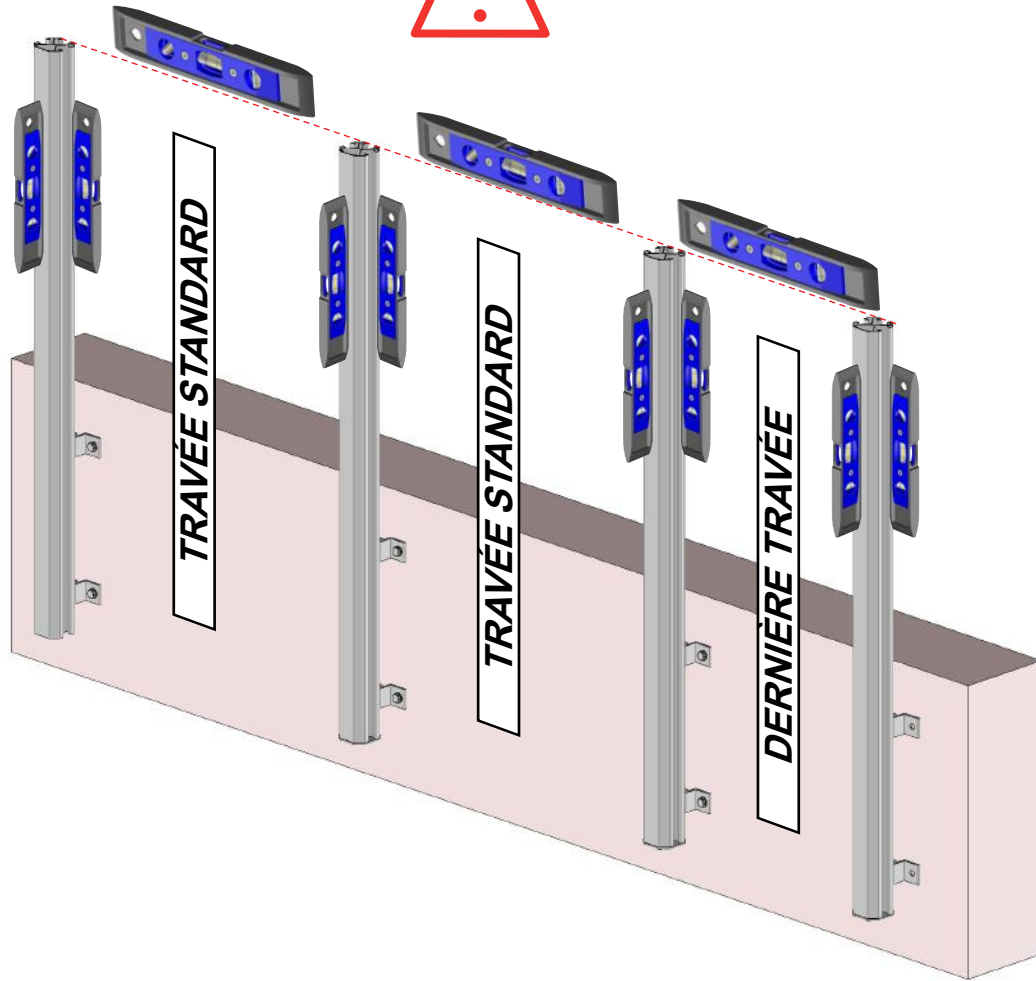


**Adapter la fixation à la nature du mur.
Fixation avec des vis Ø10mm. Kit de vis et rondelle non fournis.
Dans le cas d'installation à l'aide d'un kit de scellement chimique,
se référer aux instructions d'utilisation du produit utilisé.**

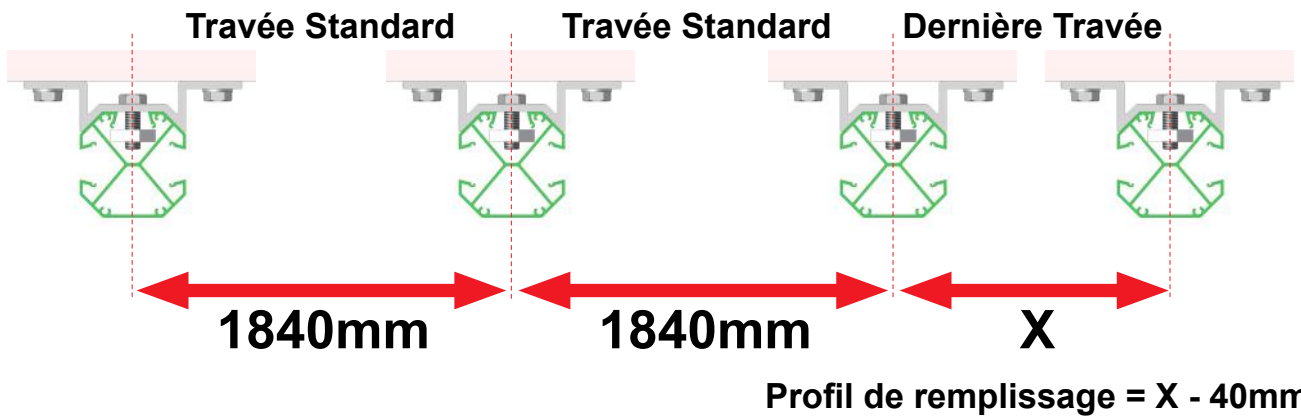
3 Pose des poteaux restant.



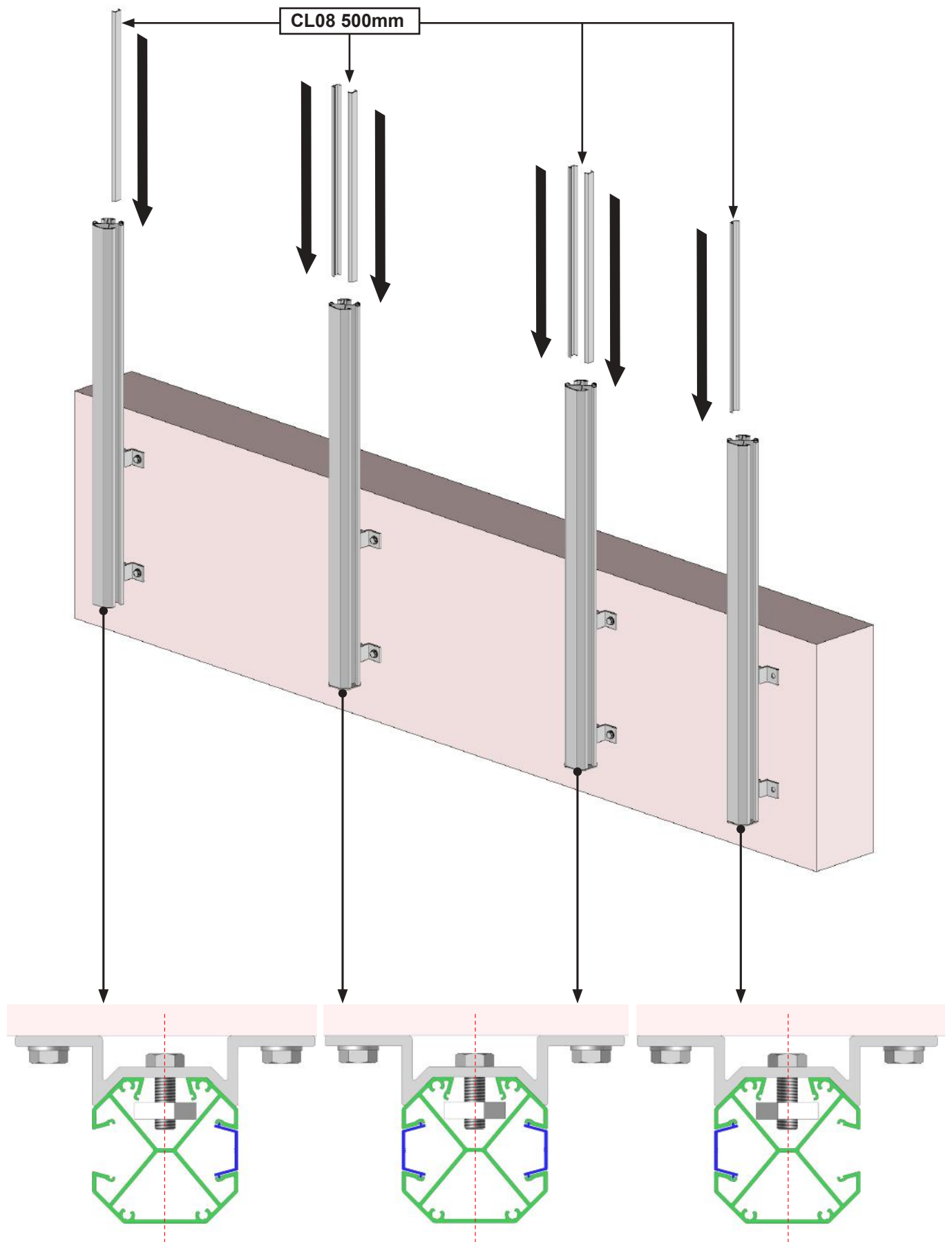
Assurez vous du bon alignement des poteaux sur toute l'installation.



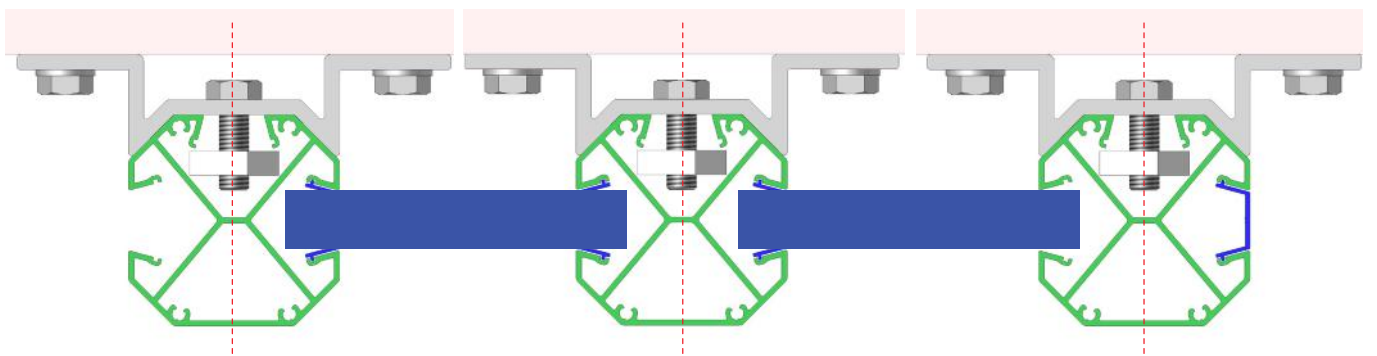
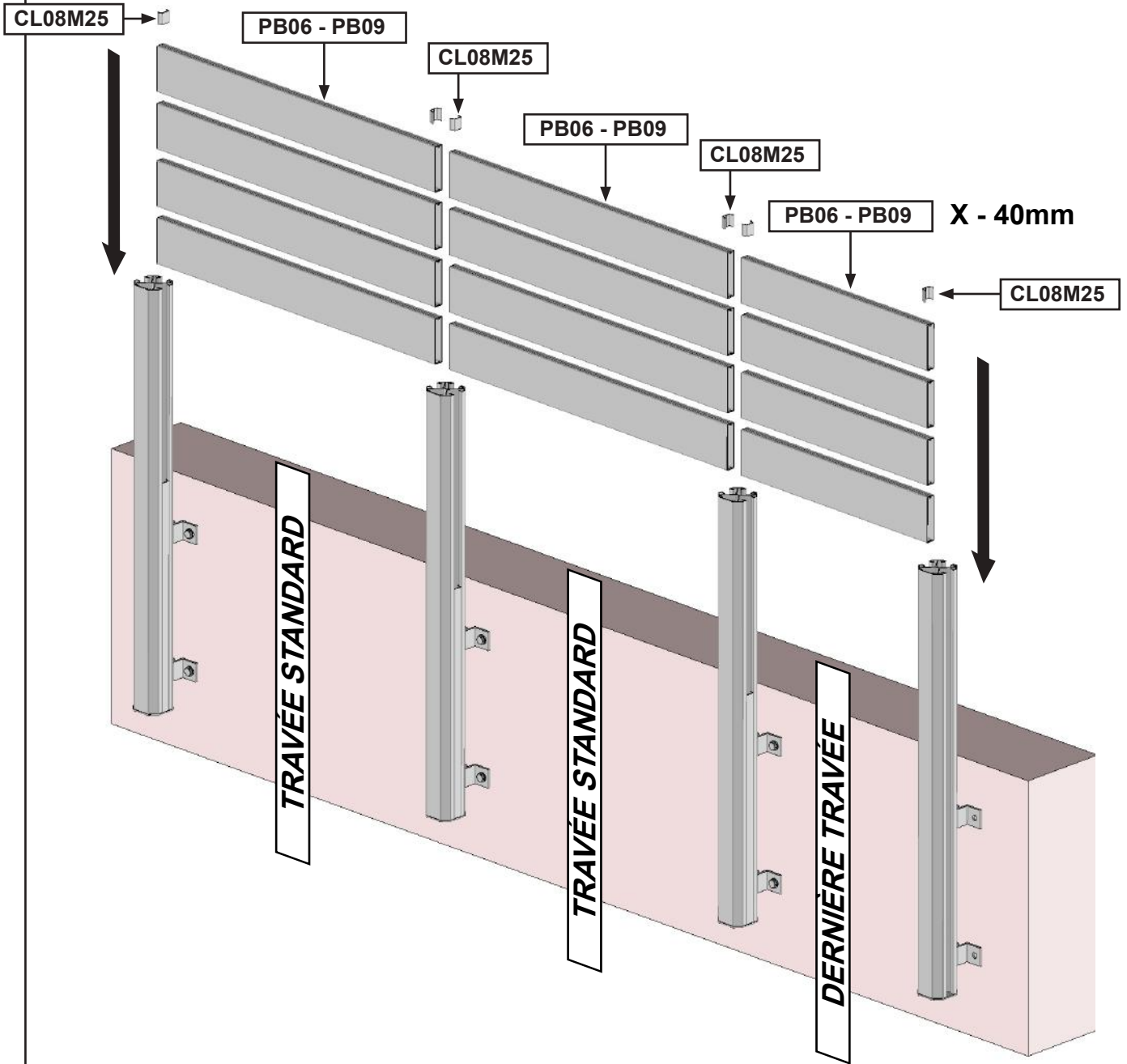
*Les profils de remplissage ne sont pas à recouper pour les travées standards.
Au niveau de la dernière travée, recoupez les profils de remplissage selon la largeur de cette dernière.*



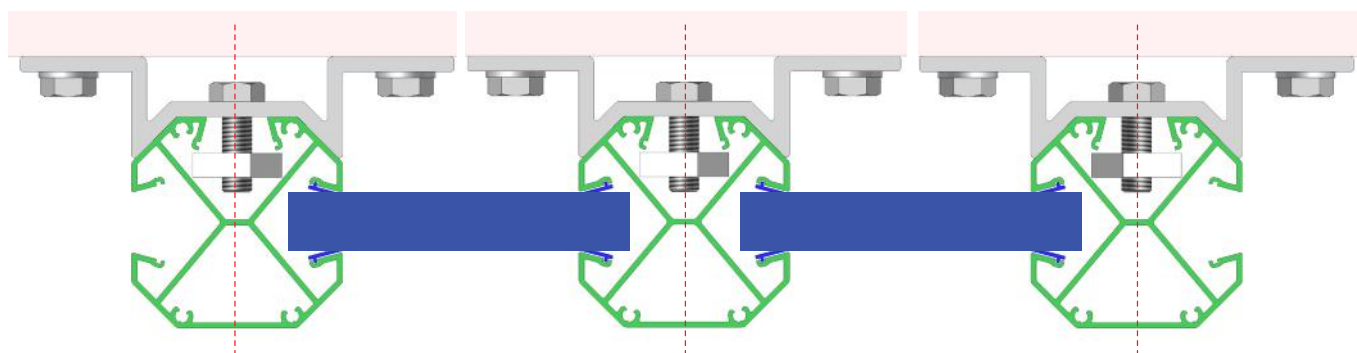
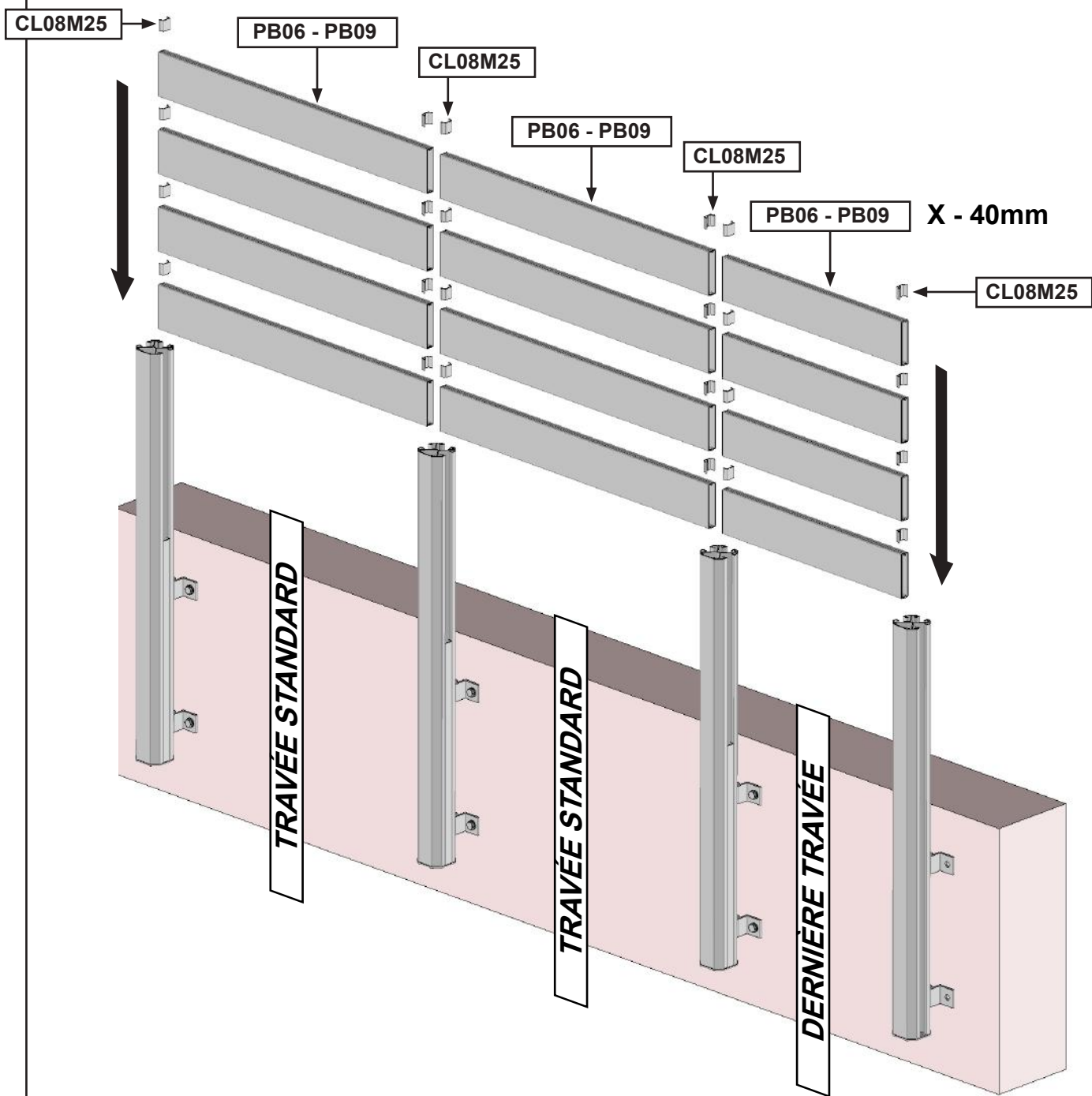
4 Pose des profils de finition. CL08 500mm



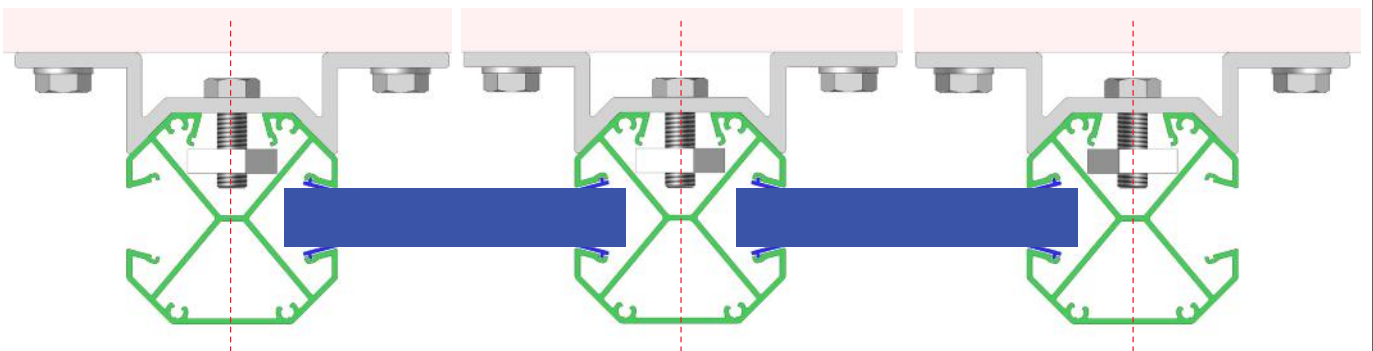
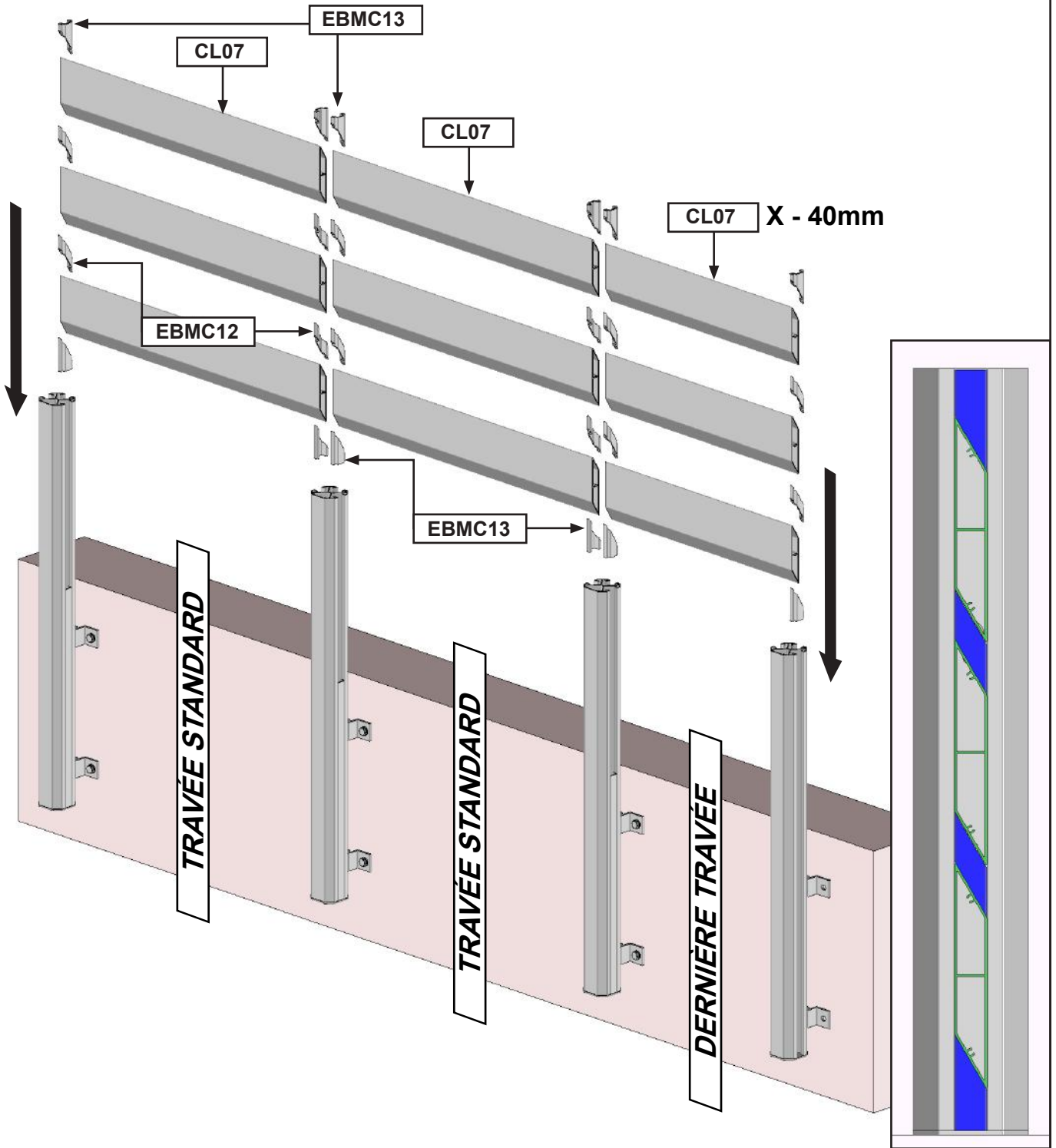
5 Tablier RANCH Plein.



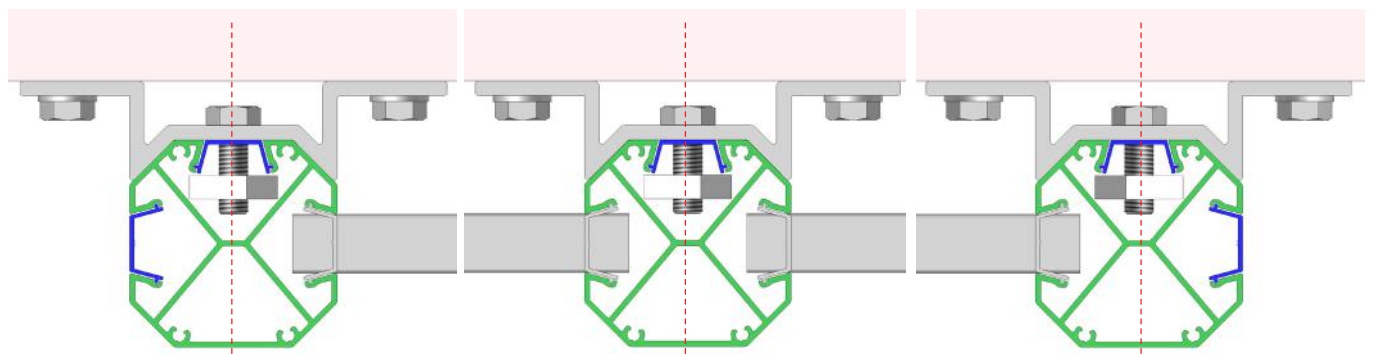
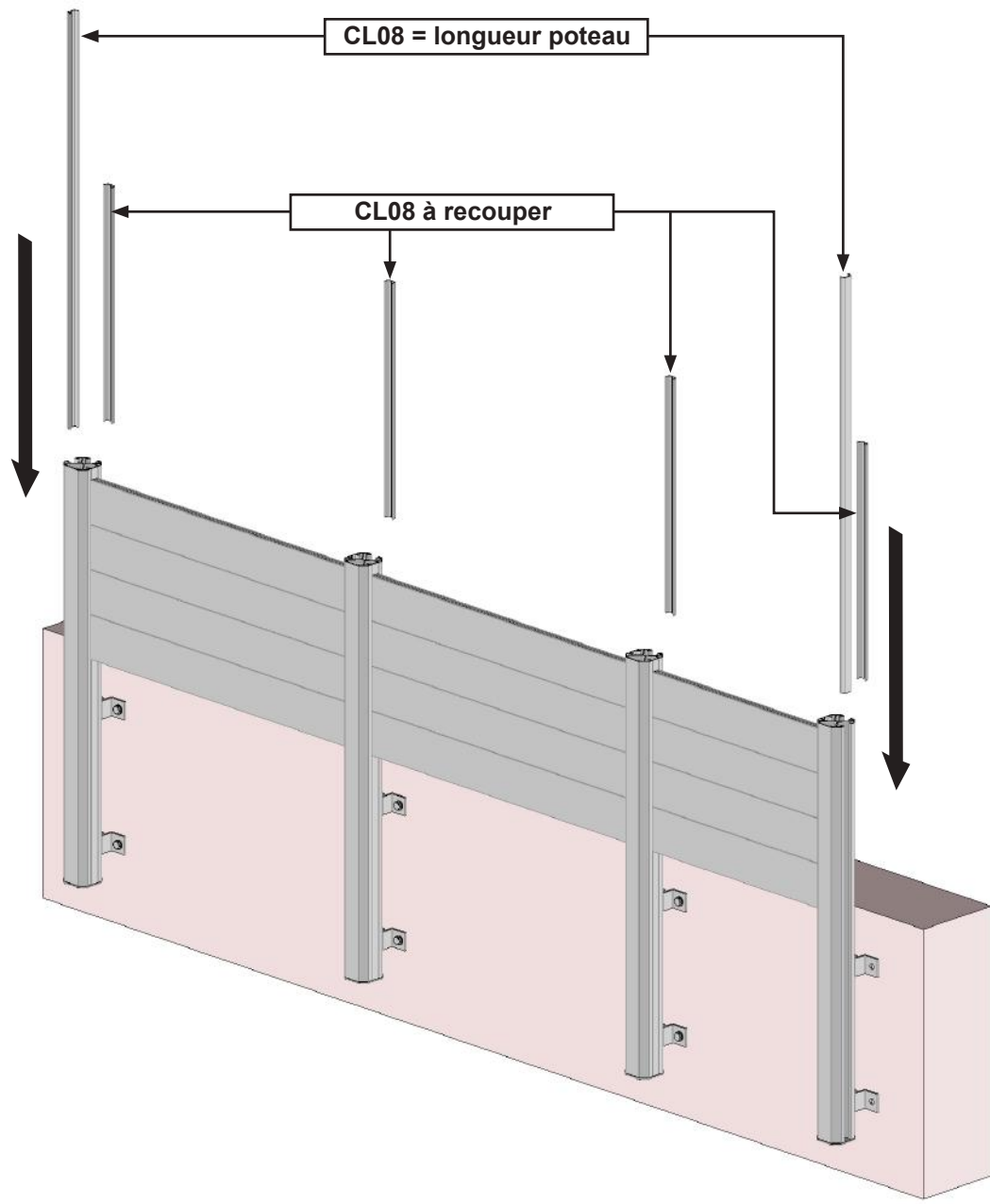
6 Tablier RANCH Ajouré.



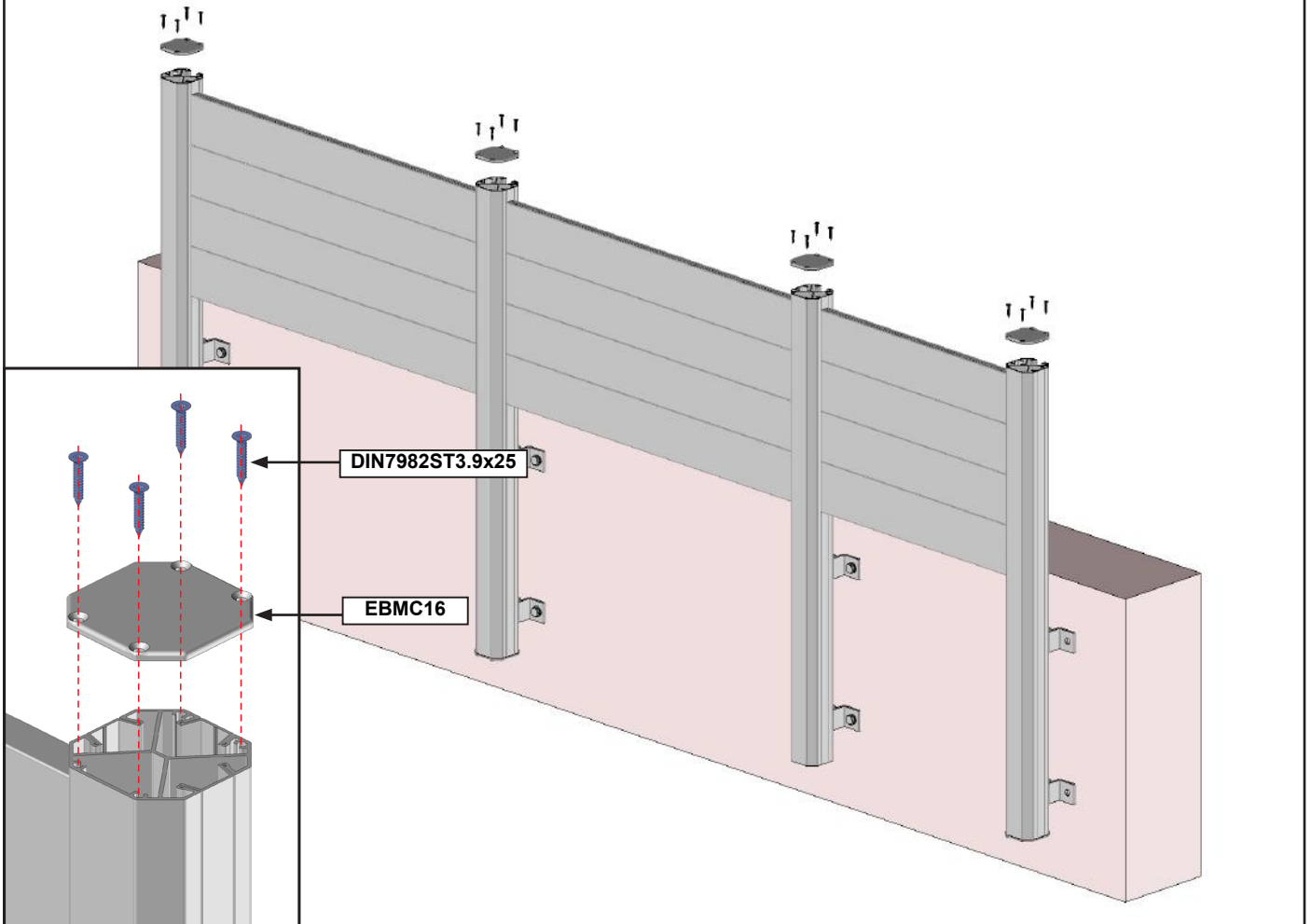
7 Tablier Brise Vue.



8 Finition CL09.



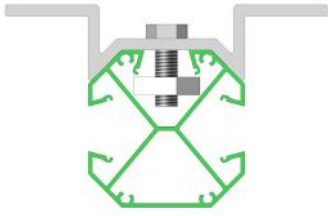
10 Pose des bouchons.



MISE EN GARDE



- Ne jamais utiliser le produit avant sa fixation complète. Avant utiliser le produit, vous devez être sûr que tous les éléments ont été installés et serrés de façon correcte.
- Vérifier la planéité de votre mur ou sol. Dans le cas d'un mur ou sol creux ou bombé, effectuer un calage des platines ou des poteaux afin de les aligner correctement. Un mauvais alignement peut entraîner un mauvais fonctionnement, la casse et ou la chute du produit.
- Faites attention à vos doigts lors de l'installation.
- Aucune modification de conception ou de configuration de l'équipement ne doit être effectuée sans consultation préalable du fabricant.
- N'utilisez jamais d'accessoires non recommandés par le fabricant. Ceux-ci pourraient en effet créer des risques pour l'utilisateur et endommager le produit. N'utilisez que des pièces et accessoires d'origines.
- En cas de stockage du produit ce dernier doit être stocké à sous un abris en milieu sec non humide.
- N'utilisez pas le produit dans des endroits soumis à des vibrations ou impulsions.
- Utilisez les fixations adaptées en fonction du matériau de votre mur et votre sol. Demandez conseil à un spécialiste. La quincaillerie de fixation n'est pas fournie.
- Ne pas déballer le store à l'aide d'un outil pouvant le rayer.
- Ne jamais essayer de démonter ou de réparer le produit sans les qualifications requises. Faites appel à un professionnel afin de réaliser les réparations nécessaires.
- Vérifier fréquemment au court de l'année l'installation pour déceler tout mauvais équilibrage ou tous signes d'usure des pièces.
- Vérifier fréquemment au court de l'année les fixations murales ou au sol du produit.
- Nettoyer l'armature en début et fin de saison. Attention ne pas utiliser de produit détergeant.
- Utilisez seulement ce produit en fonction de l'utilisation prévue.
- Nous déclinons toute responsabilité en cas de dommage lié à une utilisation incorrecte ou au non-respect des instructions.
- N'accrochez rien sur l'armature ou le remplissage du produit. Il pourrait tomber et causer des dommages matériels et/ou des blessures corporelles.
- Ne pas se suspendre à l'armature ou au remplissage du produit. Il pourrait tomber et causer des dommages matériels et/ou des blessures corporelles.
- N'installez pas de barbecue ou n'allumez pas de feu à proximité du produit.



CLOT-APP

NOTICE
CLÔTURE POSE VEN APPLIQUE



FermetureOnline

Portails - Fenêtres - Volets - Pergolas - Portes -
Directement d'usine au meilleur prix