



# FERMETURE-ONLINE

Portails - Fenêtres - Volets - Pergolas - Portes

Notice d'aide à la pose

Portillons

Avant de commencer:

- A l'aide d'une paire de ciseaux, dégagez votre portail de son emballage en prenant soin de ne pas l'érafler.
- Contrôlez le contenu de l'emballage et assurez-vous que vous disposez bien de tous les éléments. Vérifiez que vous disposez de toute la quincaillerie.
- Lisez soigneusement ce manuel d'instruction/d'installation et vérifiez que le type de portail est adapté au site où vous souhaitez le monter.
- N'installez ou n'utilisez pas le produit si certains éléments sont manquants ou endommagés.
- Ne modifiez jamais la construction ou la conception du produit. Le non-respect de ces instructions peut conduire à une blessure corporelle, au décès ou à un dommage matériel. N'essayez pas de réparer le portail vous-même, toutes transformations de votre part annule la garantie fabricant.
- Soyez prudent dans l'usage de produit d'entretien ménager, vérifiez la notice de ces produits afin de ne pas abimer votre portail lors d'un nettoyage.

Condition de stockage

Le stockage transitoire ou prolongée doit être effectué sur des dispositifs appropriés, évitant le contact direct avec le sol et protégé des intempéries ainsi que des projections de ciment, plâtre, peinture, etc...

Le stockage doit s'effectuer à la verticale et le portail doit être en contact sur toute sa longueur pour éviter toutes déformations.

Ne stockez pas votre portail à plat et notamment sur une surface humide (pelouse), ni à l'extérieur dans son emballage d'origine.

Les modifications et les changements de lieu de stockage sur chantier sont à éviter en raison des dégradations éventuelles; si le changement de lieu de stockage est obligatoire, il est indispensable d'assurer le transport des éléments suivant le conditionnement d'origine du fabricant et de prendre les précautions d'usage.

Les conseils utiles

- Utilisez dans la mesure du possible les accessoires fournis, cependant suivant la configuration du site et sa situation géographique, vous serez amenés à utiliser différents matériaux pour les scellements.
- De la paraffine ou un lubrifiant en spray à mettre en cours d'installation.
- Des cales de différentes hauteur pour installer sous le portail afin d'obtenir le niveau.
- Pour maintenir les vantaux ouverts, il vous serait utile de vous procurer des arrêts de fin d'ouverture, si ceux-ci ne sont pas commandés avec le portail.

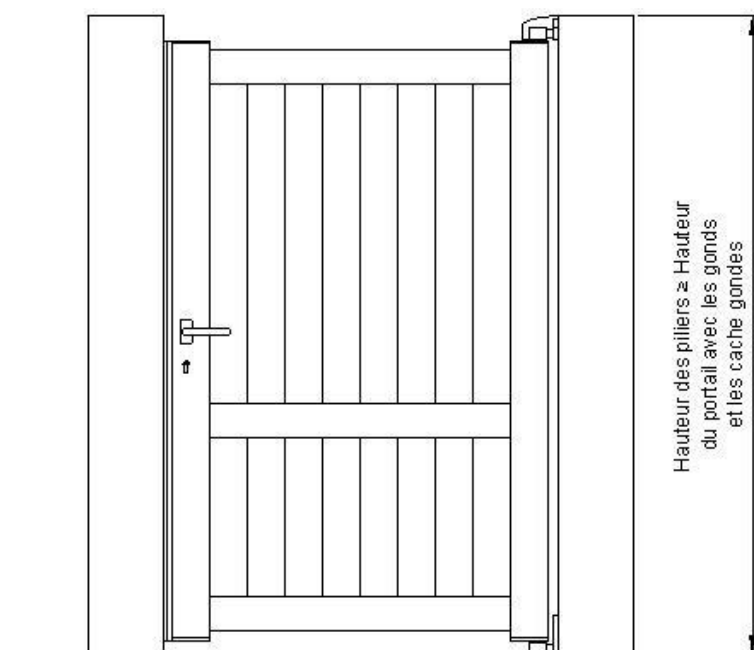
Vérification avant l'installation

Avant d'exécuter la pose, il vous faut contrôler les dimensions des infrastructures.

Contrôlez l'ensemble des éléments qui composent votre commande.

Ces démarches sont obligatoires et permettent d'éliminer d'éventuelles complications avant d'entreprendre la pose.

## Côtes de pose

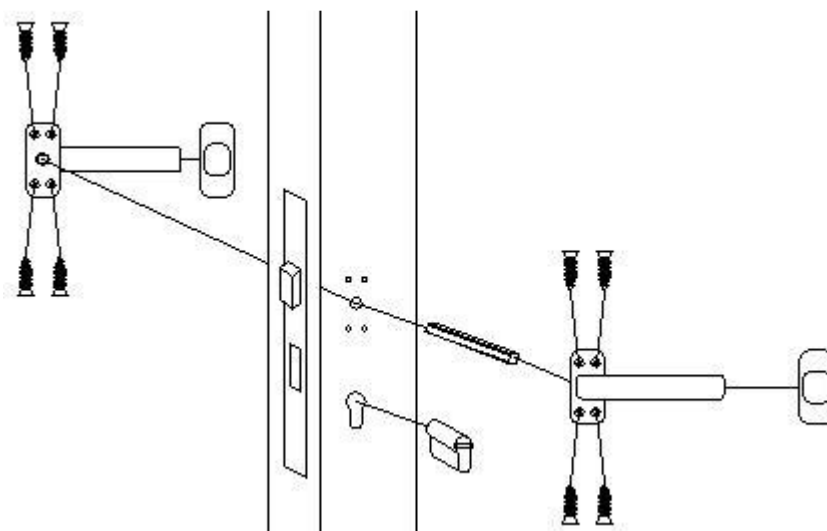


Jeux pilier / montant serrure = 24mm

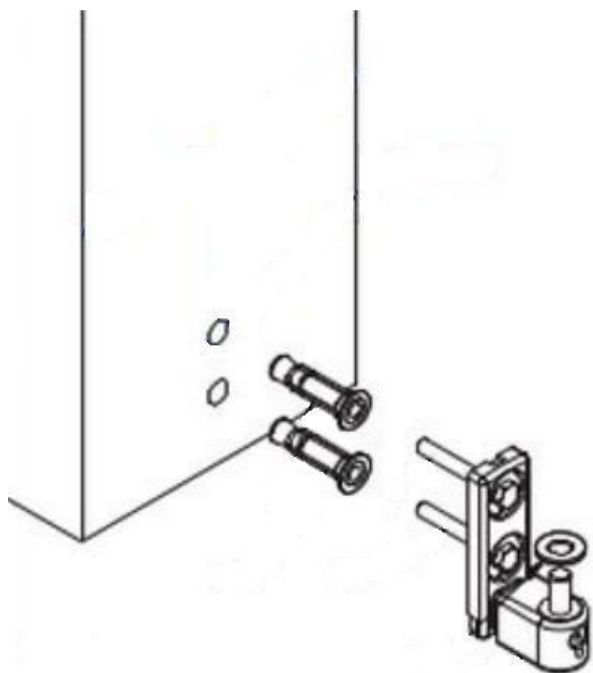
Jeux pilier / montant gonds = 26mm



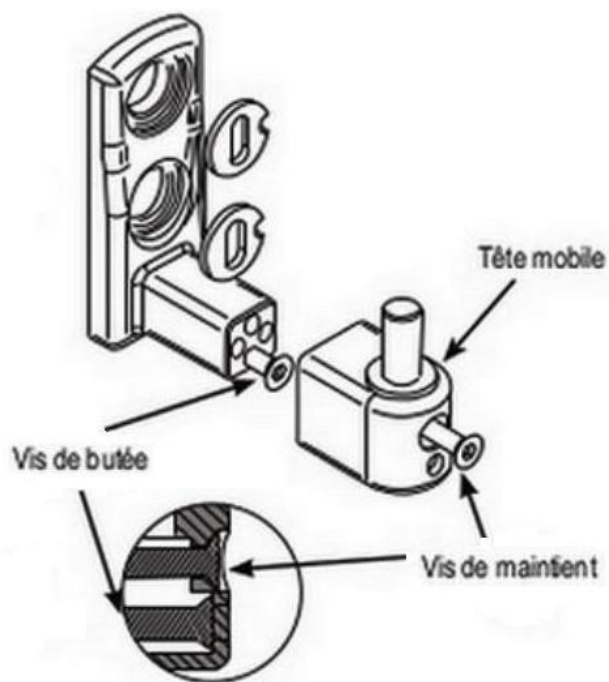
## Fixation des poignées



Pour la pose des gonds du bas

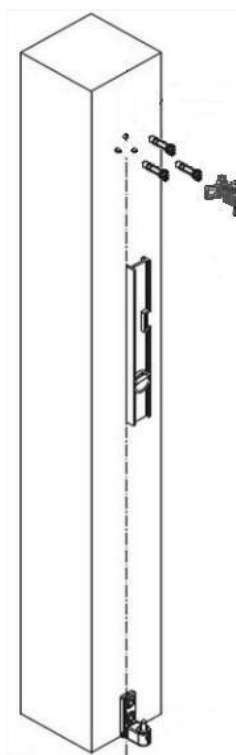


Pour le réglage du gond du bas



Pour la pose des gonds du haut

- 1 - Placer le vantail sur le gond du bas
- 2 - Placer le gond du haut sur le vantail
- 3 - Tracer l'endroit du gond du haut sur le pilier
- 4 - Fixer le gond au pilier

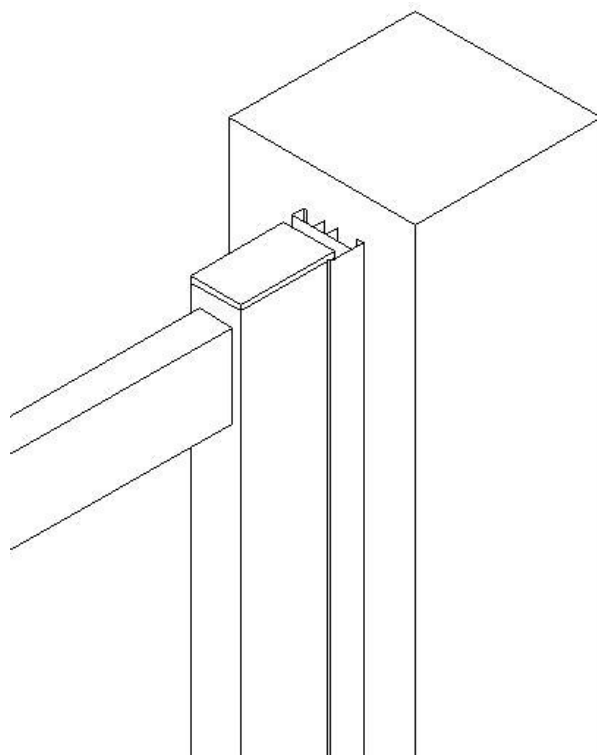


Pour le réglage du gond du haut voir la méthode de réglage du gond du bas.

## Pose de la battue de réception

Après la fixation des gonds, il faut poser la battue.

- 1 - Avec le portillon en place, placer la battue sur le pilier
- 2 - Assurez que les gonds, le vantail et la battue sont alignées
- 3 - Alignée la battue avec la partie supérieur du montant serrure
- 4 - Tracer l'endroit de la battue
- 5 - Fixer la battue au pilier



**FERMETURE-ONLINE**

Portails - Fenêtres - Volets - Pergolas - Portes

Votre portillon est prêt