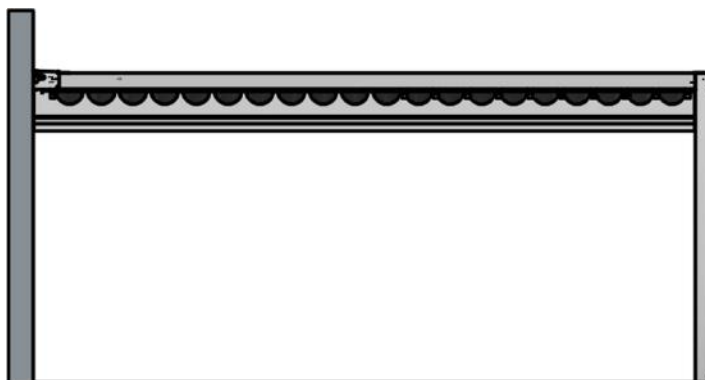
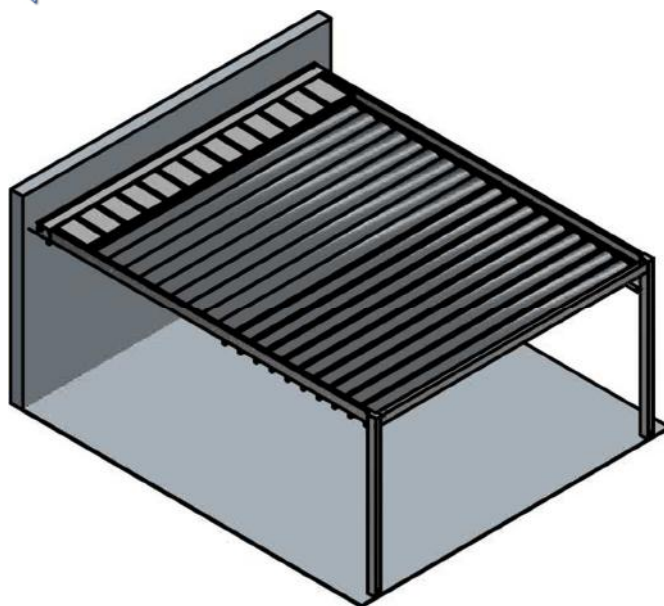




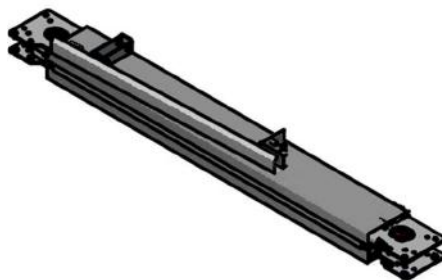
FERMETURE-ONLINE

Portails - Fenêtres - Volets - Pergolas - Portes

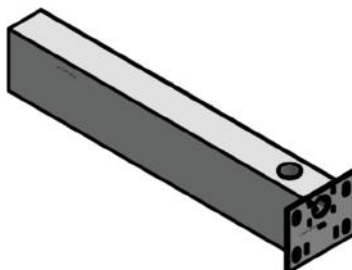


LISTE DES ÉLÉMENTS:

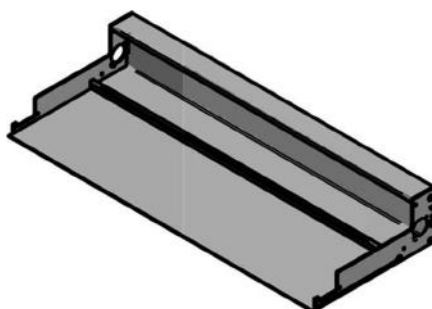
1. GLISSIÈRES



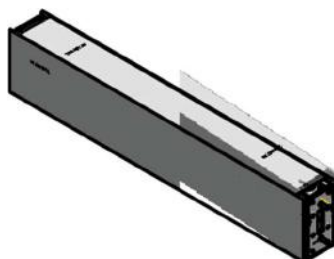
2. PROFILÉ DE SUPPORT AVANT



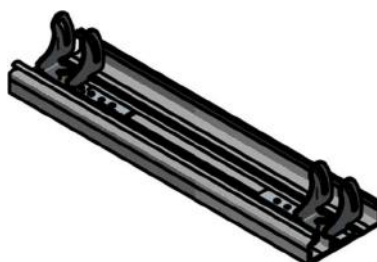
3. PANNEAU LATÉRAL AVEC GOUTTIÈRE



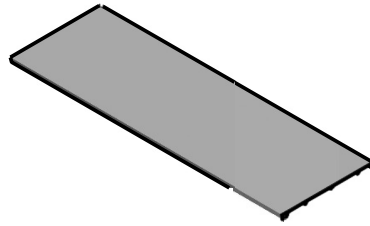
4. PROFILÉ DE FIXATION DE DEVANT



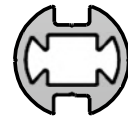
5. PROFILÉ DE DÉMARRAGE



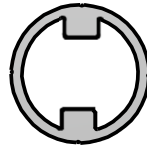
6. PROFILÉ DE RECOUVREMENT
SUPÉRIEUR



7. PROFILÉ
PROPULSEUR

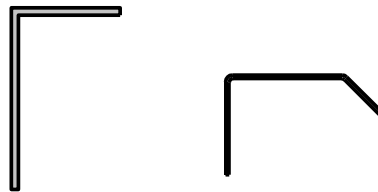


TNA.201.01
(arbre moteur interne)

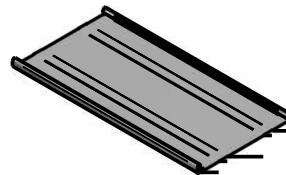


TNA.202.01
(arbre moteur externe)

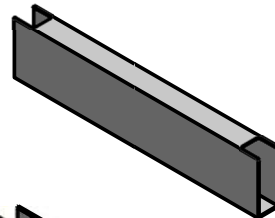
8. SOLINS



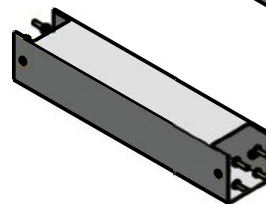
9. SYSTÈME D'AUVENT



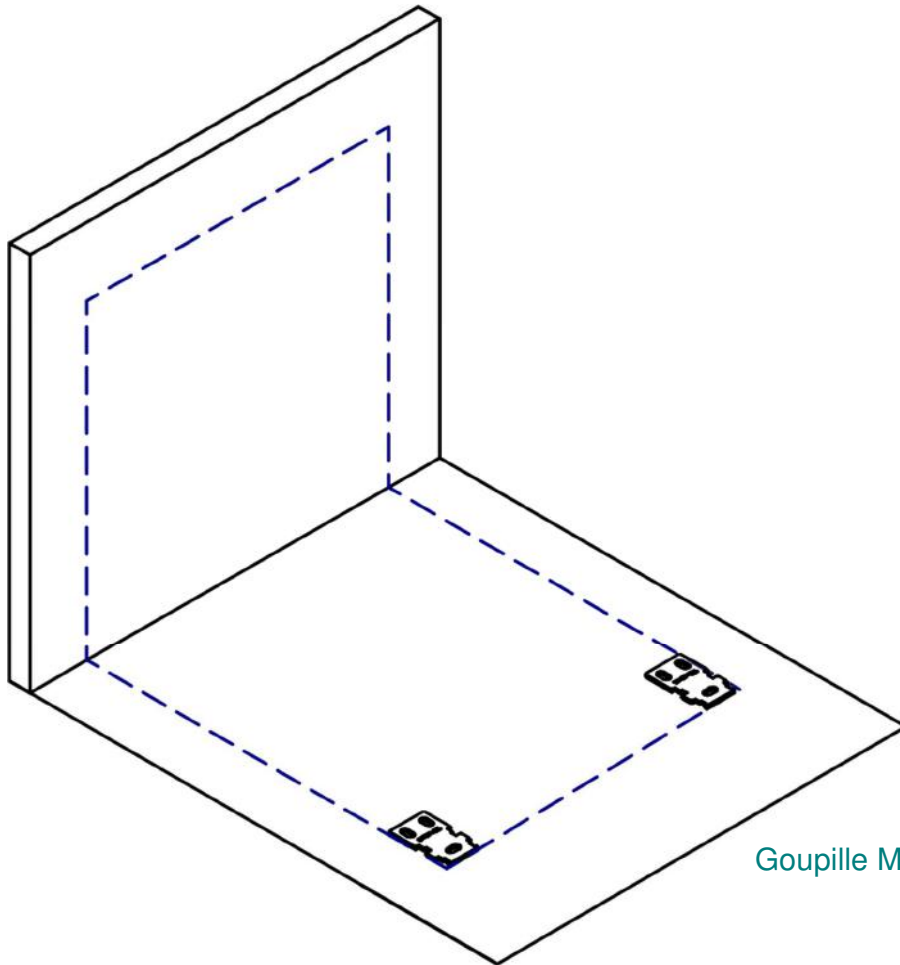
10. PROFILÉ DE FIXATION



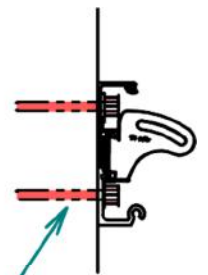
11. PROFILÉ DE FIXATION



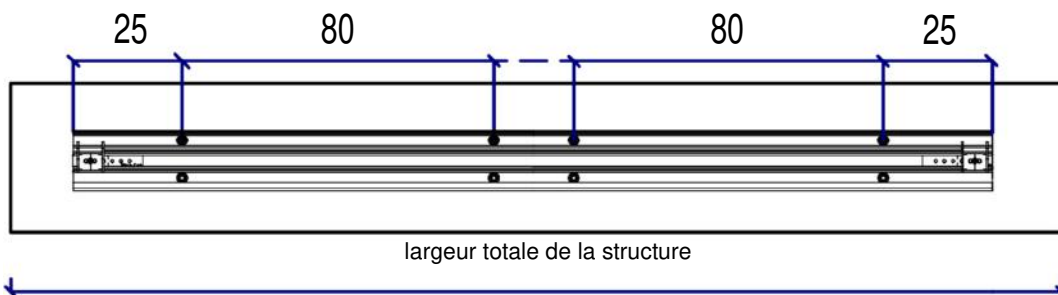
I. DÉTERMINATION DU NIVEAU ET DE LA HAUTEUR DE L'INSTALLATION DU PROFILÉ DE DÉMARRAGE AINSI QUE DÉTERMINATION DU PLAN DE CONSTRUCTION



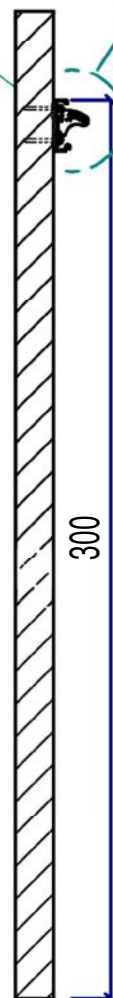
Goupille M10



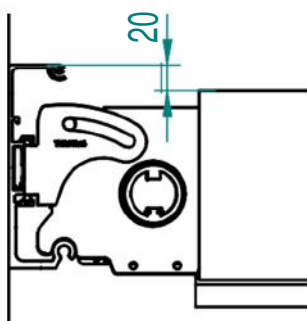
II. INSTALLATION DU PROFILÉ DE DÉMARRAGE ARRIÈRE



largeur totale de la structure



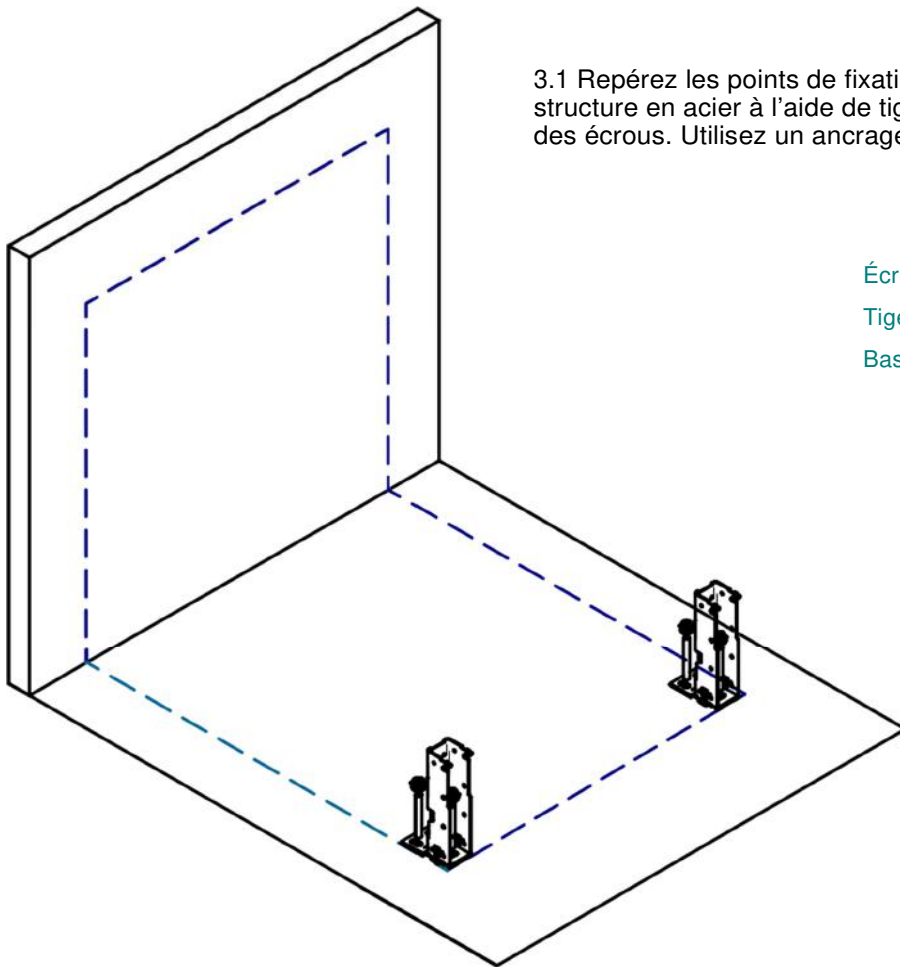
300



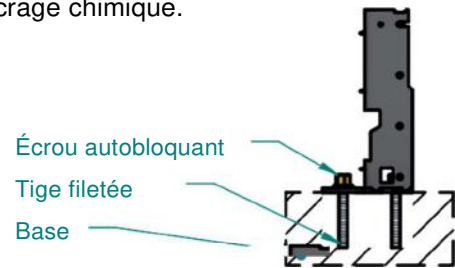
20

Lors de l'installation du profilé mural, faites attention à la différence de hauteur de 20 mm entre les surfaces supérieures de la glissière et du profilé mural.

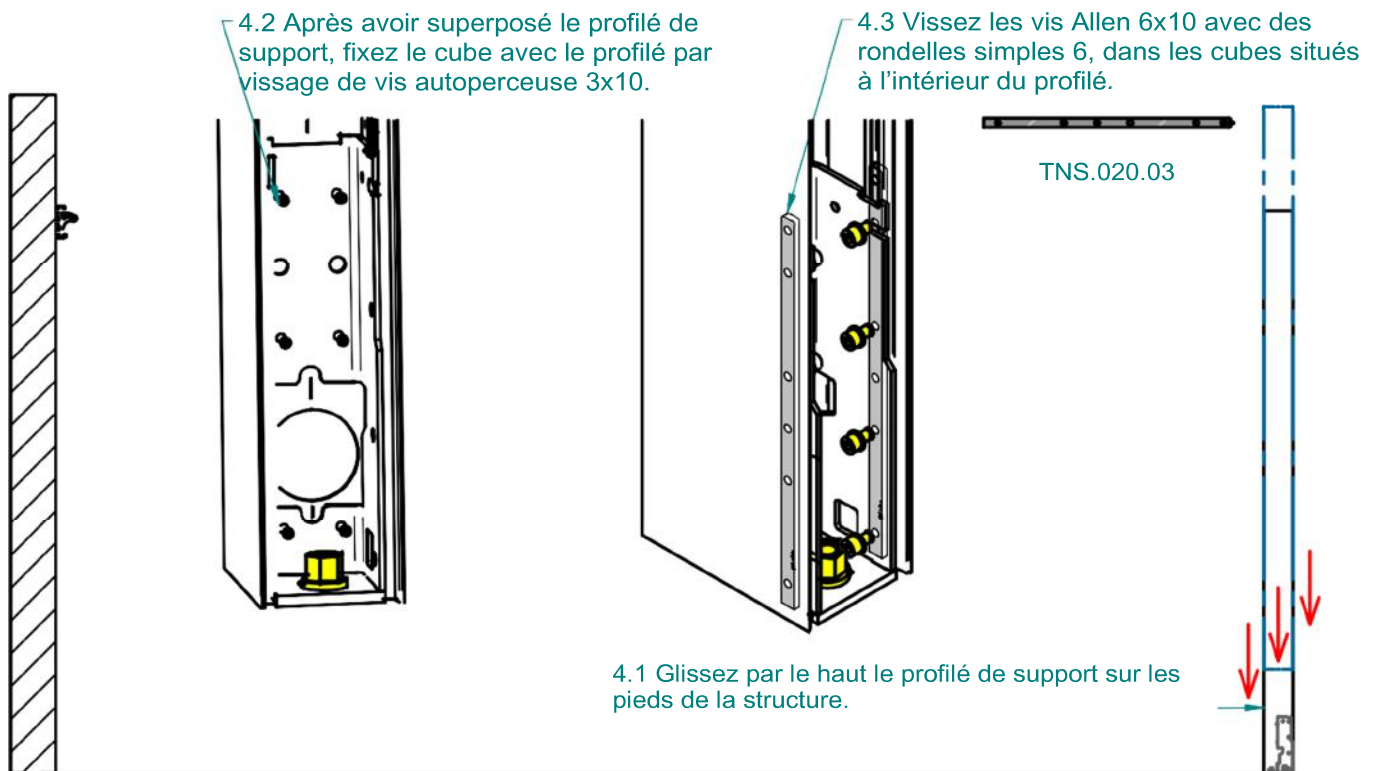
III. INSTALLATION DES PIEDS EN ACIER



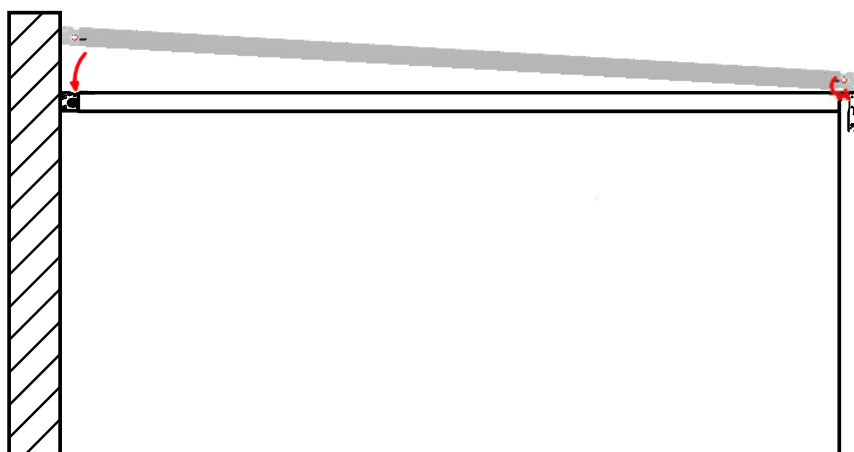
3.1 Repérez les points de fixations; ancrez les pieds de la structure en acier à l'aide de tiges filetées et sécurisez avec des écrous. Utilisez un ancrage chimique.



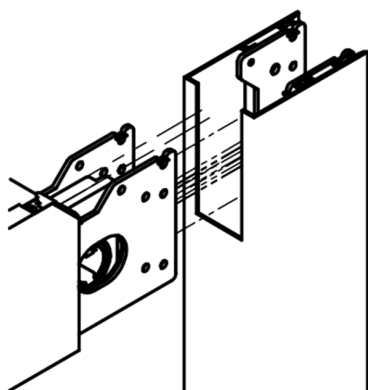
IV. INSTALLATION DES PROFILÉS DE SUPPORT SUR LES PIEDS



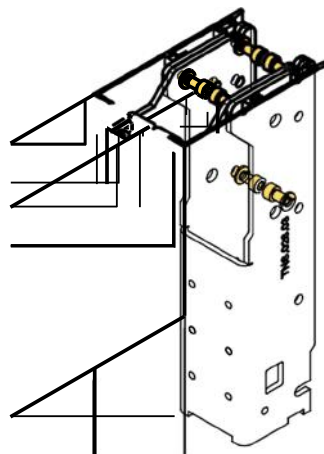
V. ASSEMBLAGE DES PROFILÉS DE SUPPORT DE DEVANT AVEC LA GLISSIÈRE



5.1. Assemblez la glissière avec le profilé de support de devant en insérant le support de la glissière dans le cube intérieur du profilé de support (Dessin 5.1), et fixez à l'aide de vis M6x6pcs (Dessin 5.2).

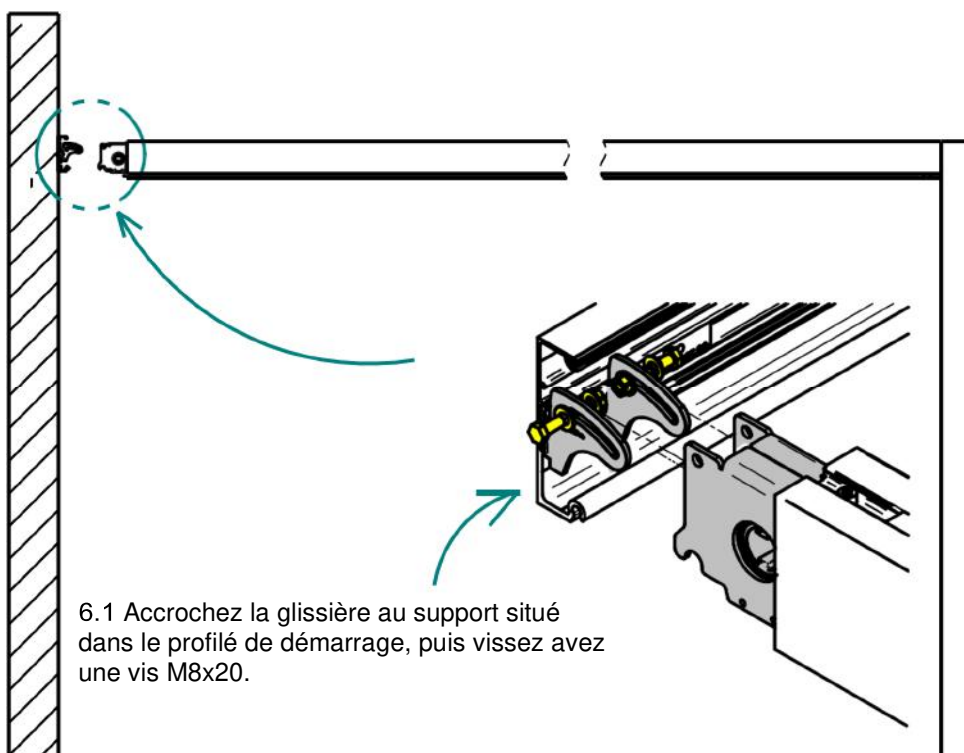


Dessin 5.1



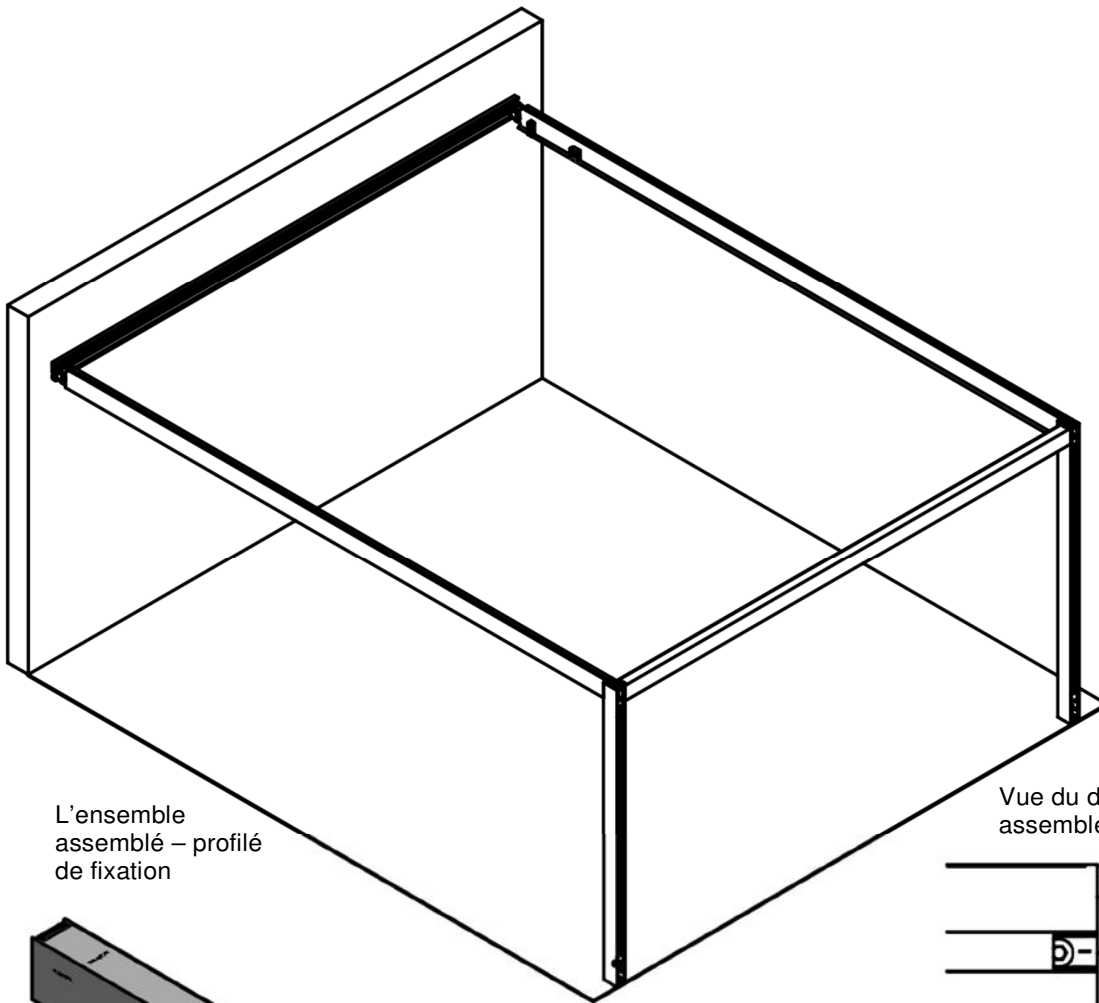
Dessin 5.2

VI. ASSEMBLAGE DE LA GLISSIÈRE ET DU PROFILÉ DE SUPPORT DE DEVANT AVEC LE PROFILÉ DE DÉMARRAGE



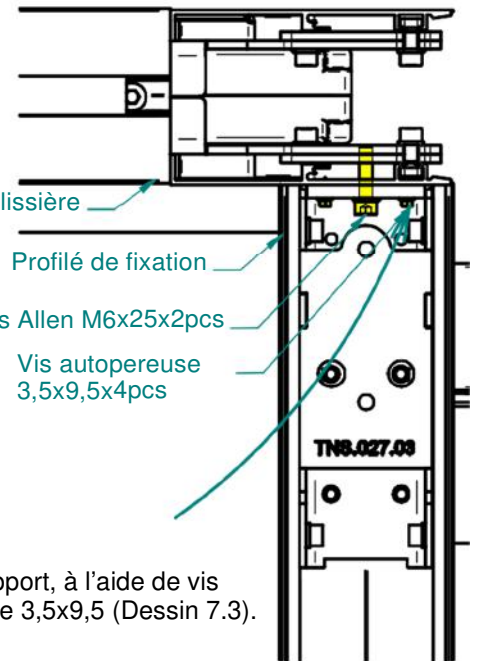
6.1 Accrochez la glissière au support situé dans le profilé de démarrage, puis vissez avec une vis M8x20.

VII. ASSEMBLAGE DU PROFILÉ DE FIXATION DE DEVANT



L'ensemble
assemblé – profilé
de fixation

Vue du dessus de la cornière
assemblée



Glissière

Profilé de fixation

Vis Allen M6x25x2pcs

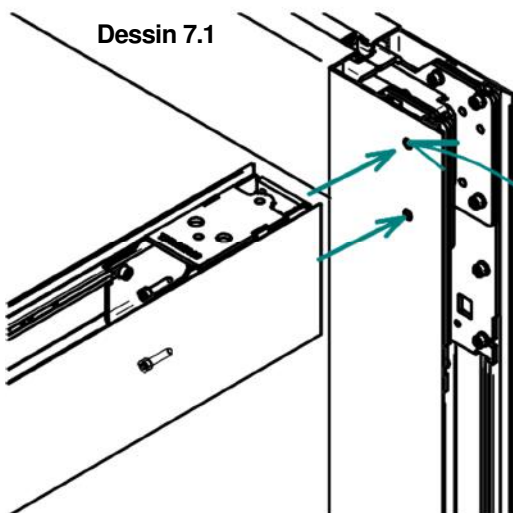
Vis autoperceuse
3,5x9,5x4pcs

TNS.027.03

Dessin 7.3

7.1 Avant de procéder à
l'assemblage du profilé de
fixation, l'embout du profilé doit
être retiré (Dessin 7.1).

7.3. Dans le profilé de support, à l'aide de vis
M6x25 et vis autoperceuse 3,5x9,5 (Dessin 7.3).

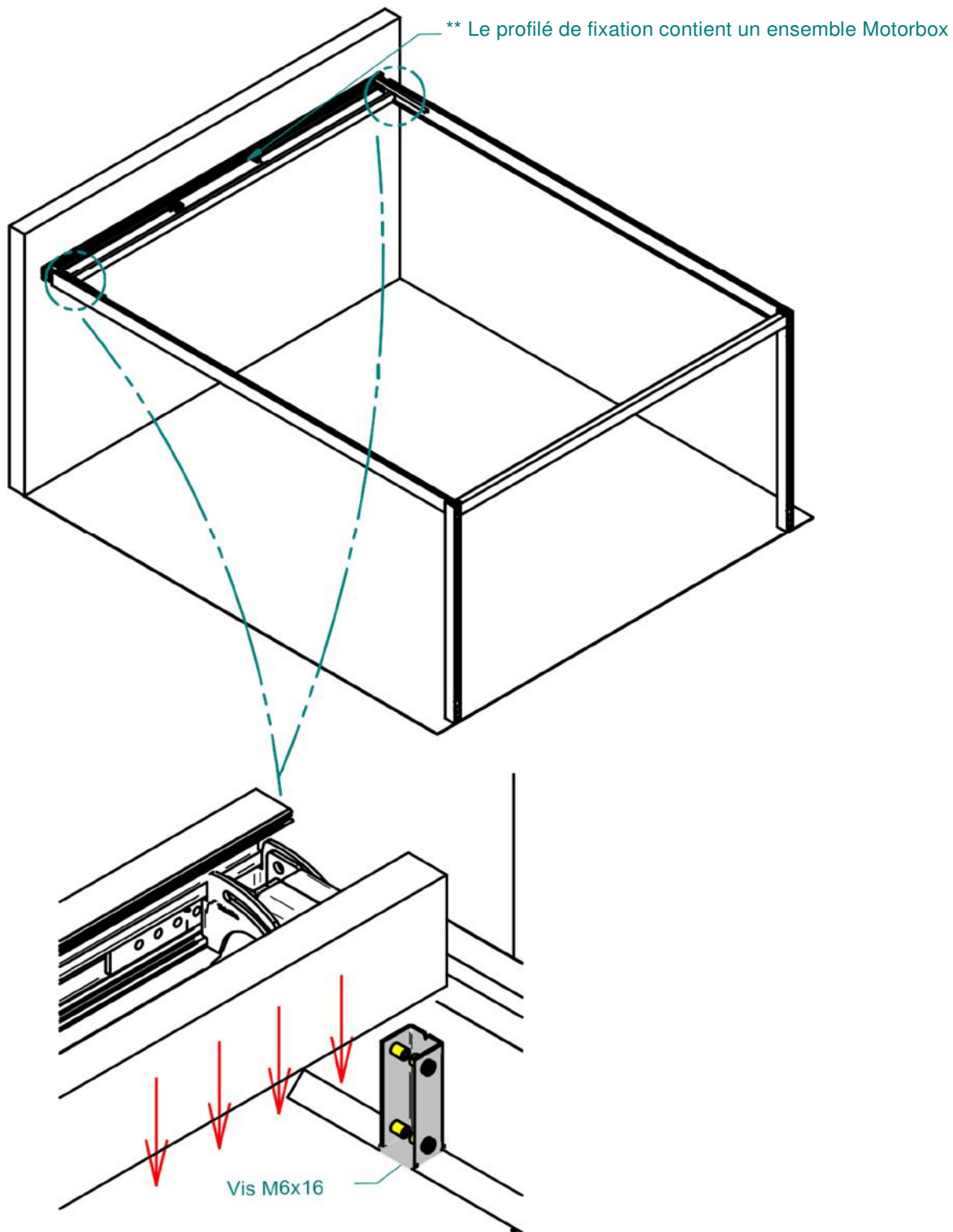


Dessin 7.1

Dessin 7.2

7.2 Le reste de l'ensemble doit être
assemblé avec le profilé de support de
devant, à l'aide du cube du profilé de
fixation qui doit être fixé dans les trous
préalablement préparés (Dessin 7.2)

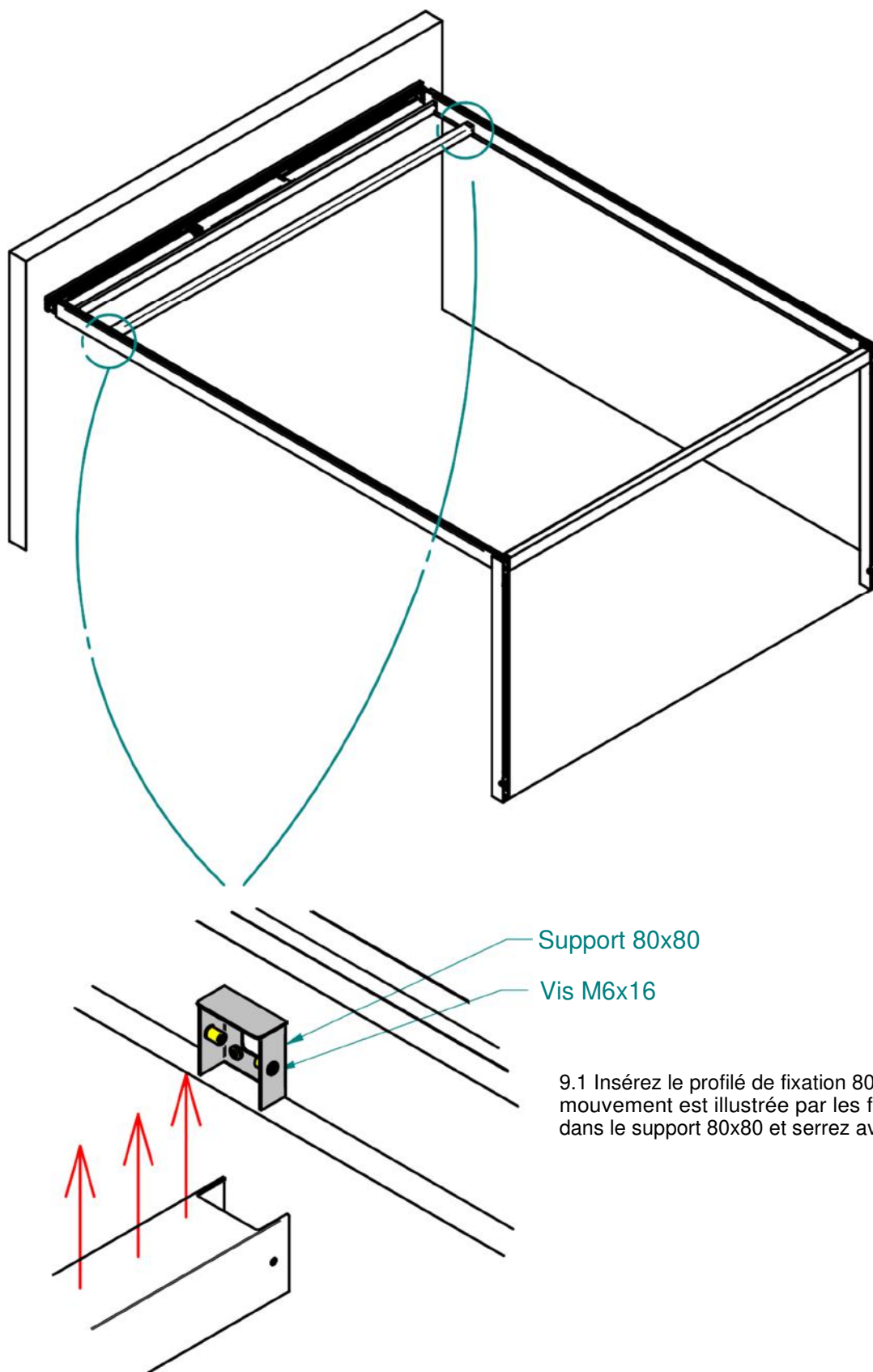
VIII. ASSEMBLAGE DU PROFILÉ DE FIXATION



Dessin 8.1

8.1. Insérez le profilé de fixation (la direction du mouvement est illustrée par les flèches (Dessin 8.1)) et serrez avec la vis M6x16.

IX. INSTALLATION DU PROFILÉ DE FIXATION

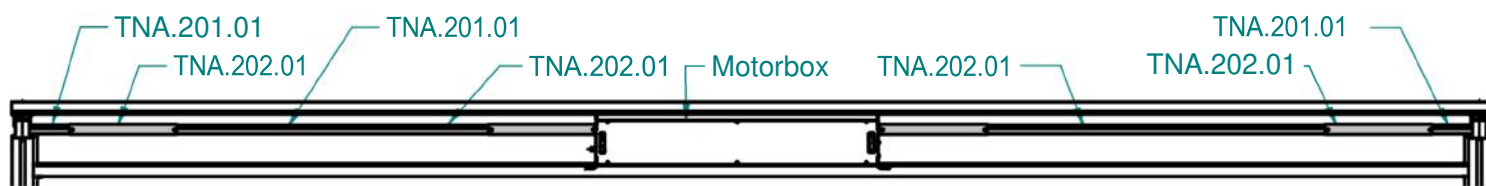


9.1 Insérez le profilé de fixation 80x80 (la direction du mouvement est illustrée par les flèches (Dessin 9.1)) dans le support 80x80 et serrez avec une vis M6x16.

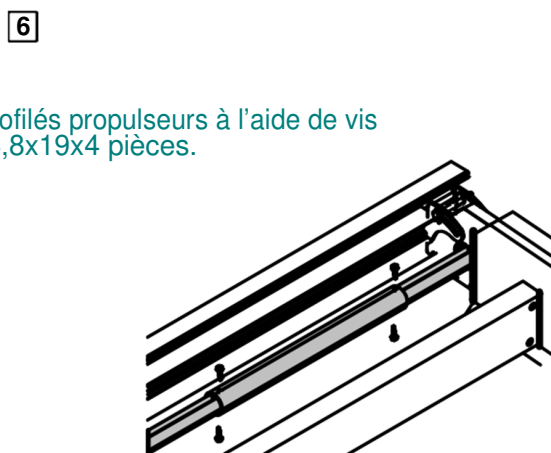
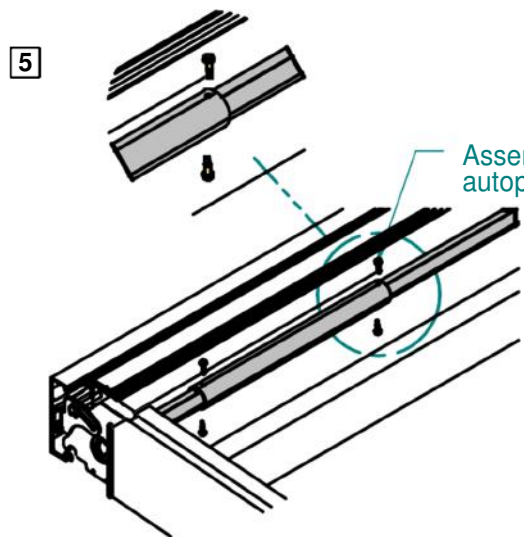
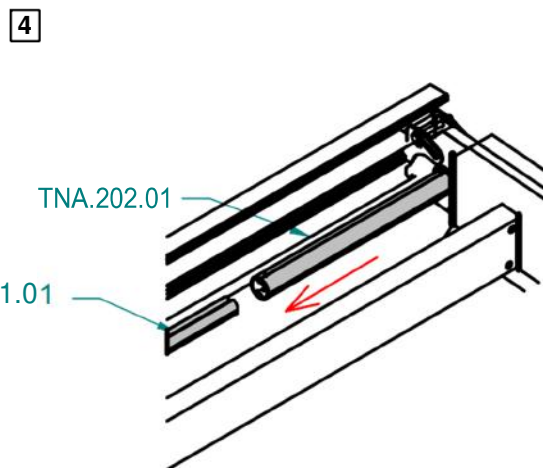
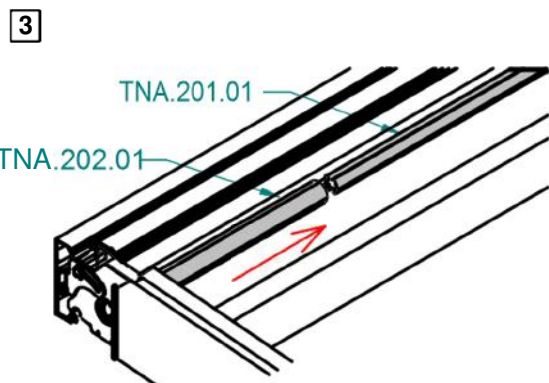
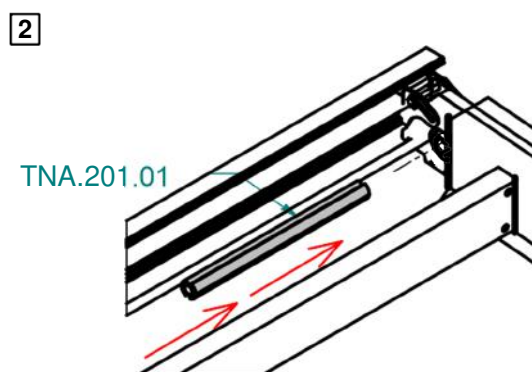
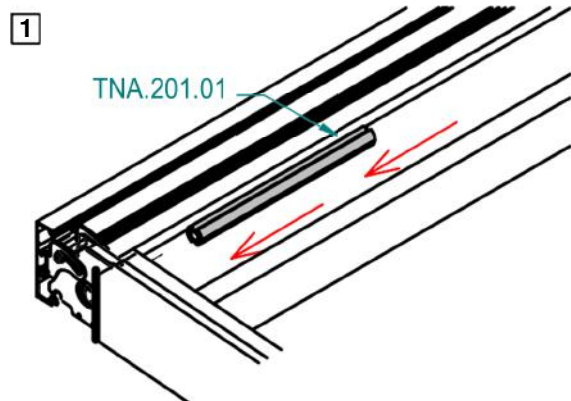
Dessin 9.1

X. INTALLATION DES PROFILÉS PROPULSEURS

(assemblage final des profilés propulseurs)



ÉTAPES DE L'ASSEMBLAGE DU GROUPE MOTOPROPULSEUR



7

TNA.202.01

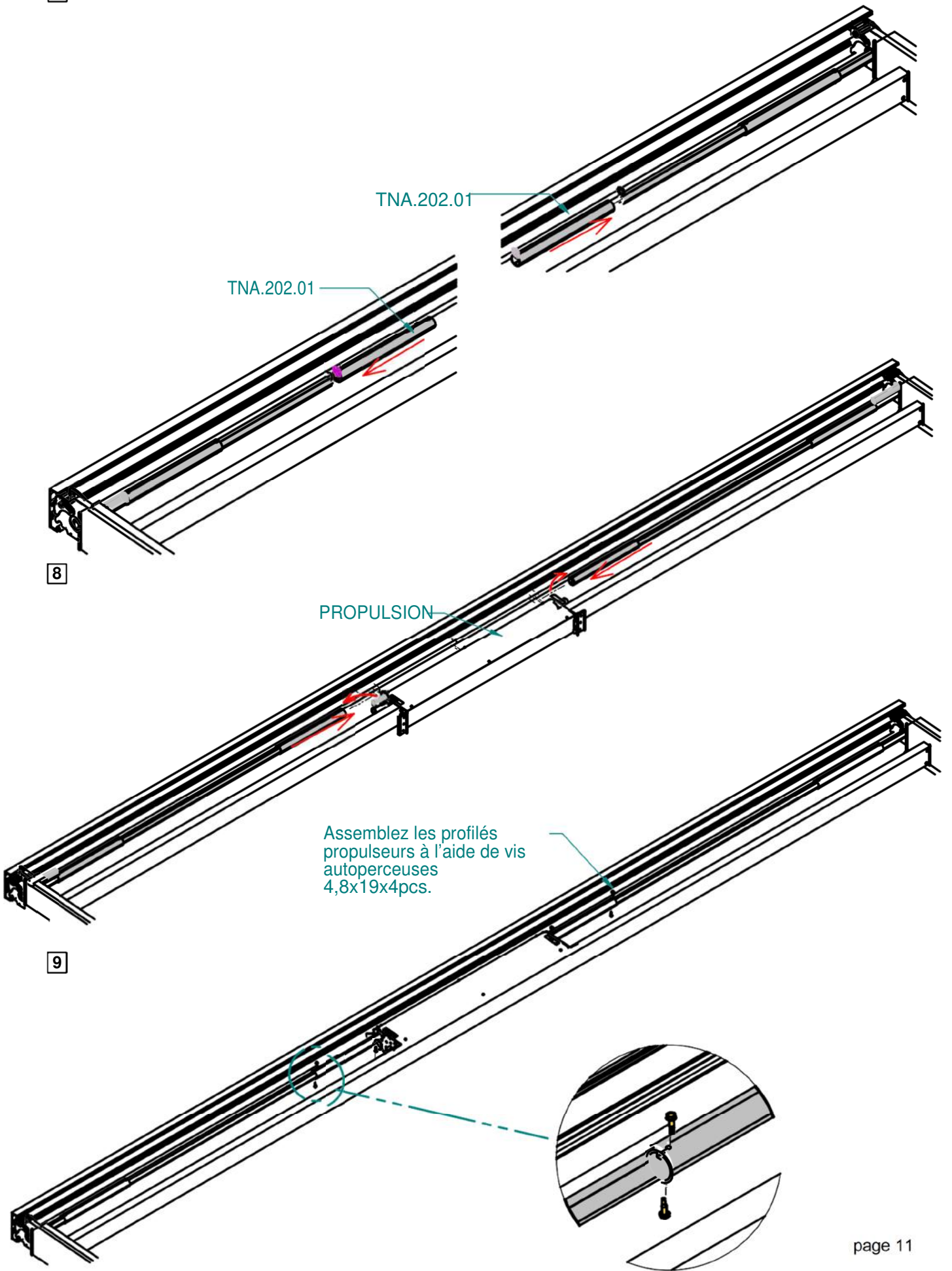
TNA.202.01

8

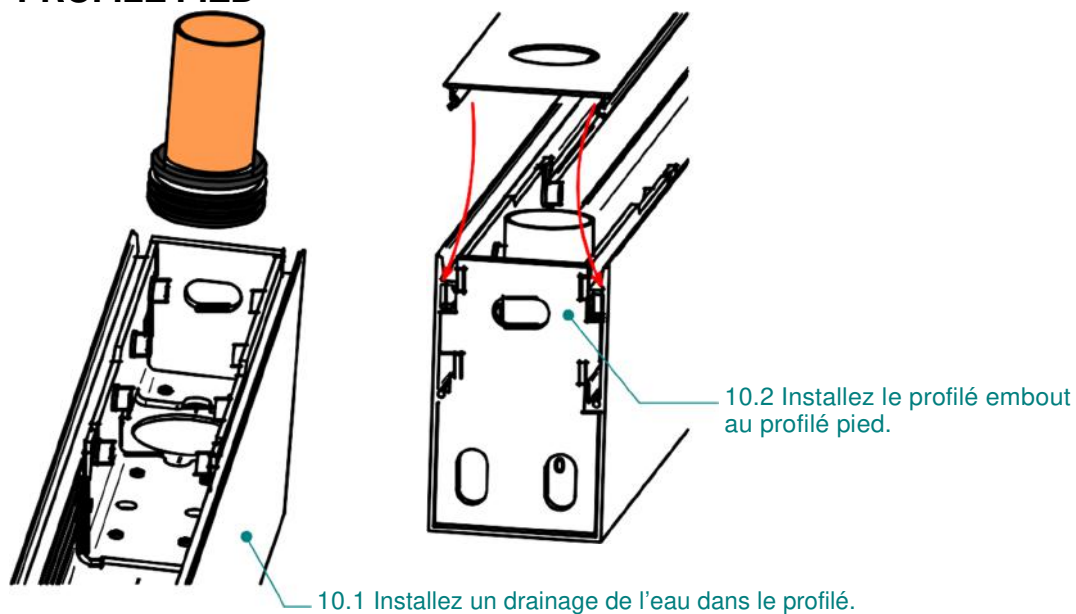
PROPULSION

Assemblez les profilés propulseurs à l'aide de vis auto-perceuses 4,8x19x4pcs.

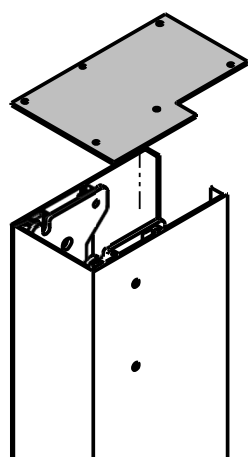
9



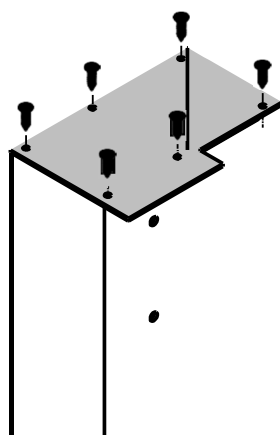
XI. INSTALLATION DE LA CHAPPE D'EAU INFÉRIEURE ET DE L'EMBOUIT DU PROFILÉ PIED



XII. INSTALLATION DES EMBOUTS DES PROFILÉS DE SUPPORT SUPÉRIEURS



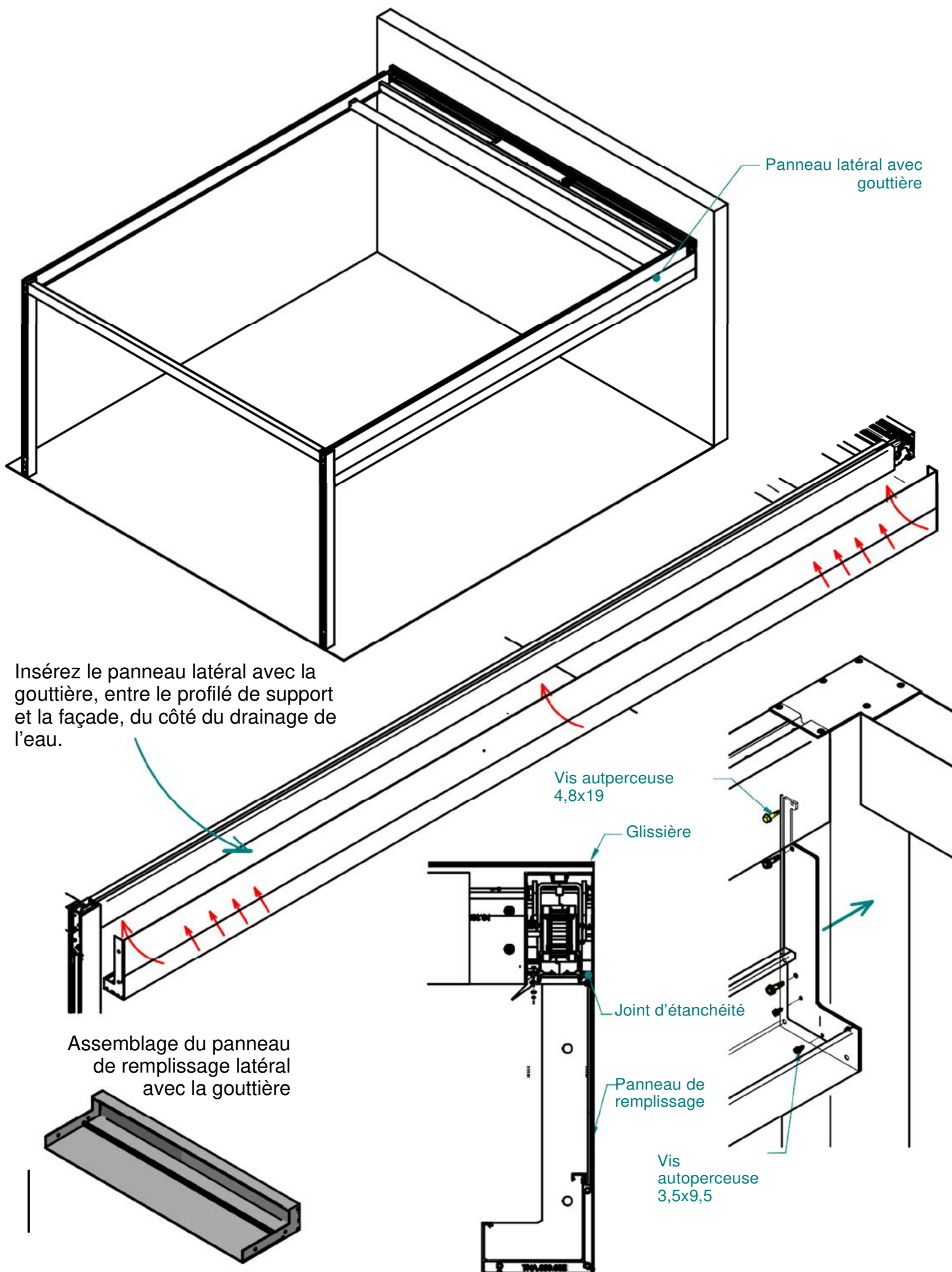
Dessin 11.1



Dessin 11.2

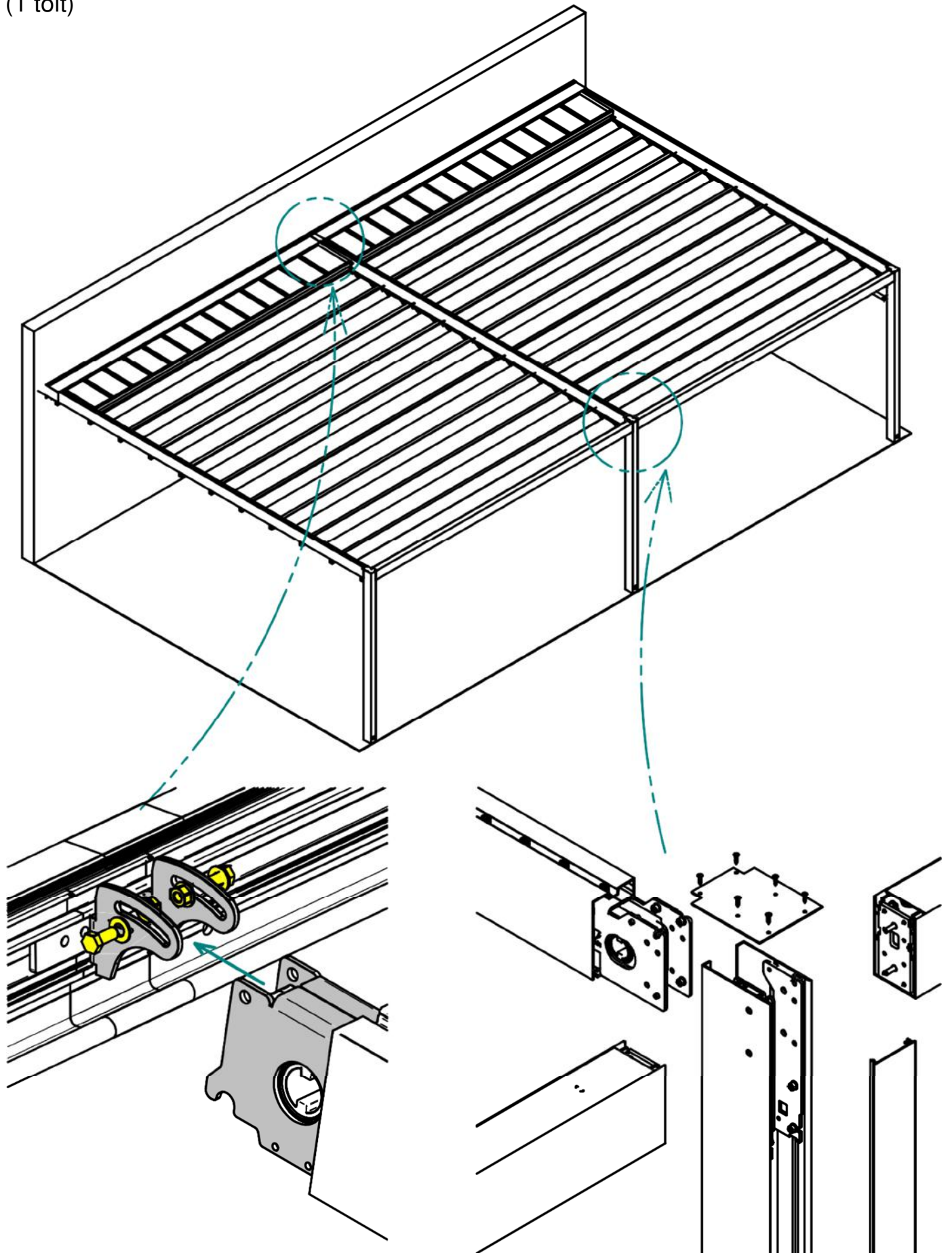
Fixez l'embout supérieur du pied (Dessin 11.1), à l'aide de vis 3,5x16x6pcs (Dessin 11.2).

XIII. ASSEMBLAGE DU PANNEAU LATÉRAL AVEC GOUTTIÈRE



ASSEMBLAGE MODULAIRE DU MODÈLE

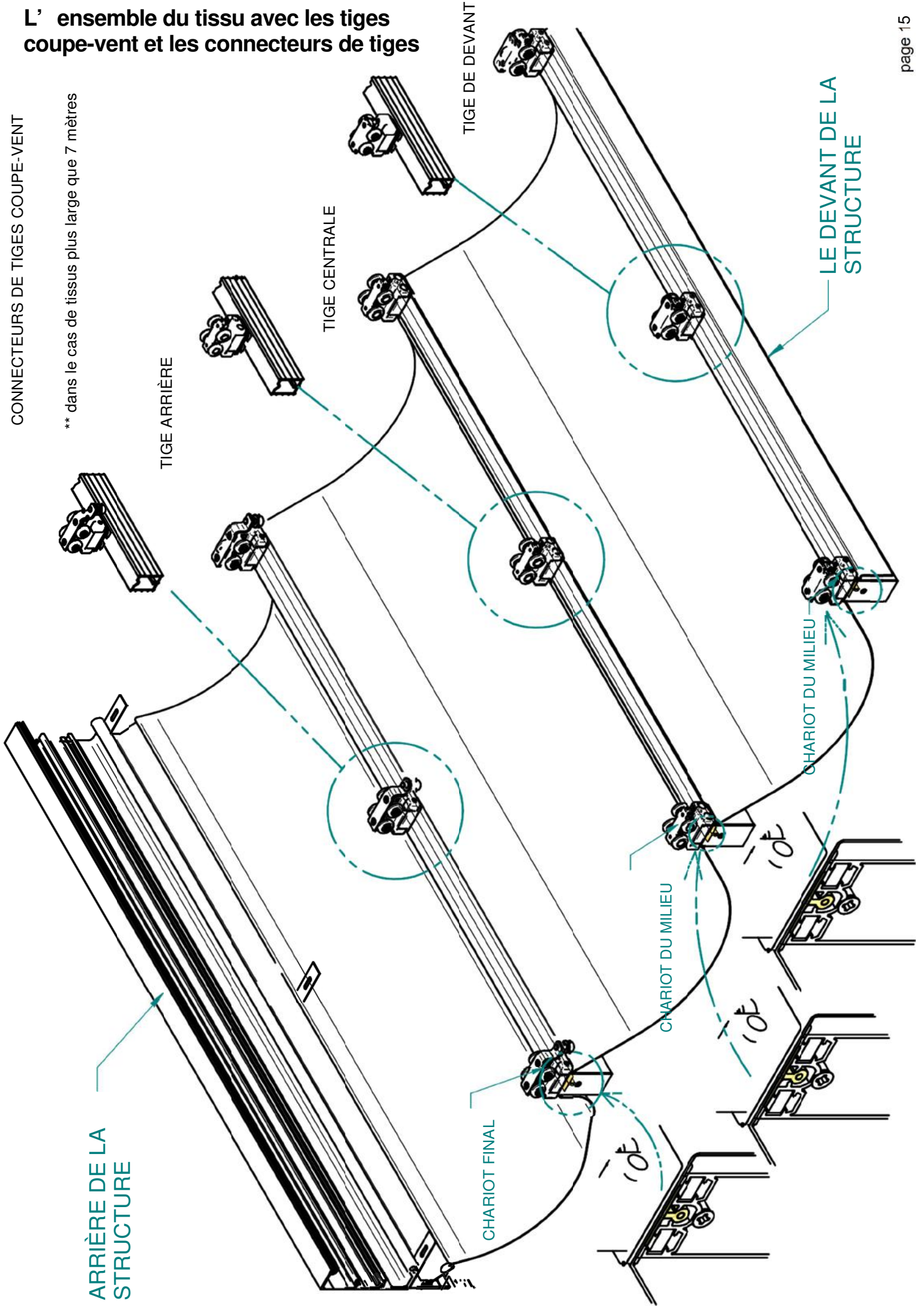
(1 toit)



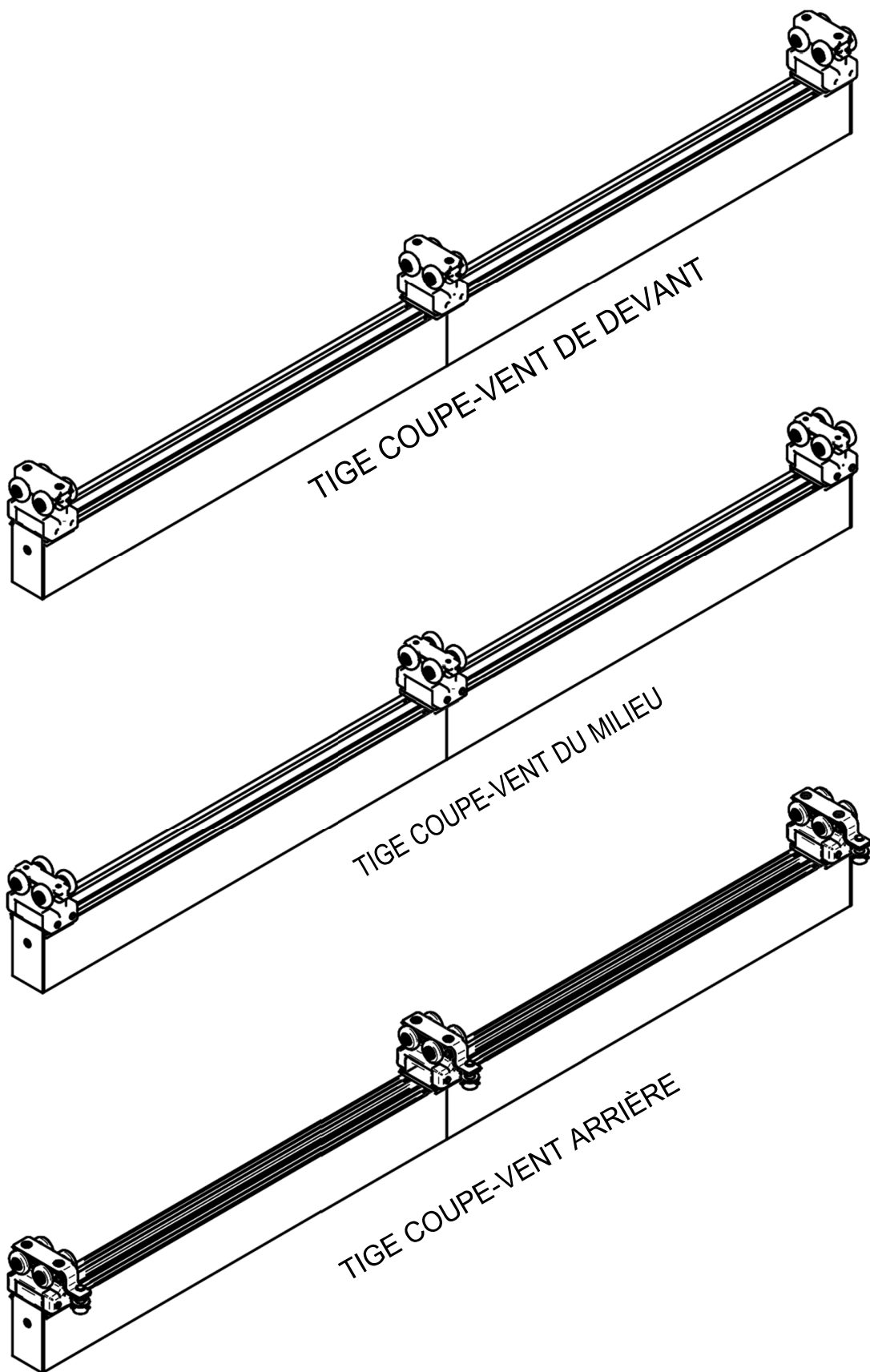
L' ensemble du tissu avec les tiges coupe-vent et les connecteurs de tiges

CONNECTEURS DE TIGES COUPE-VENT

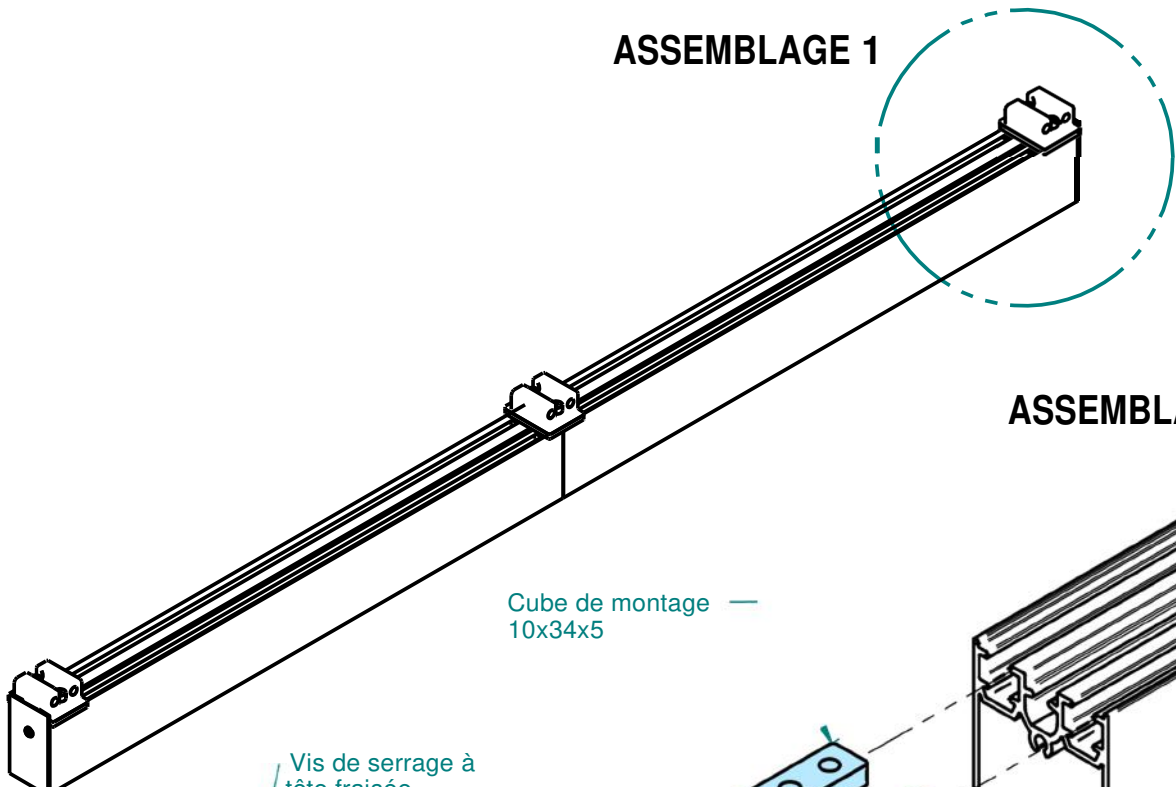
** dans le cas de tissu plus large que 7 mètres



Assemblage des tiges dans l'ensemble du tissu



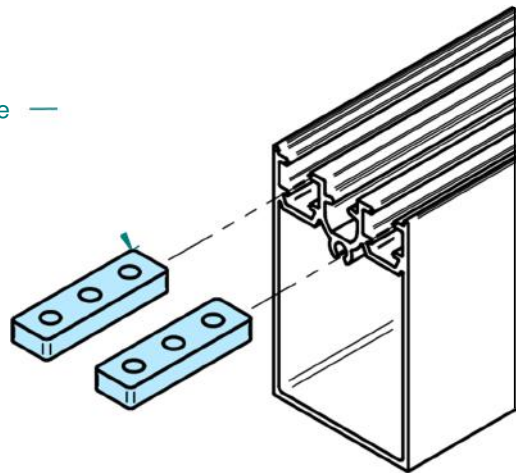
ASSEMBLAGE 1



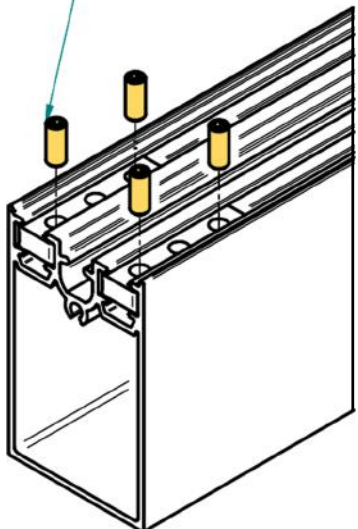
ASSEMBLAGE 1

Cube de montage —
10x34x5

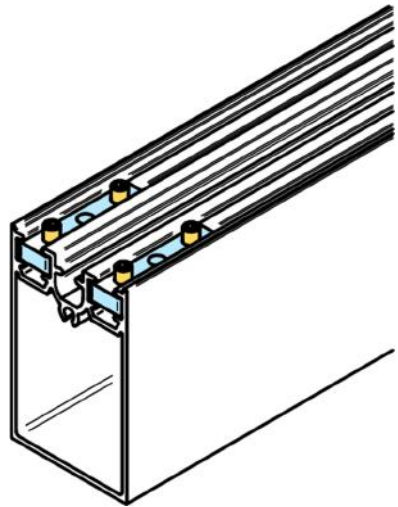
Vis de serrage à
tête fraisée
M4x10



ÉTAPE 1

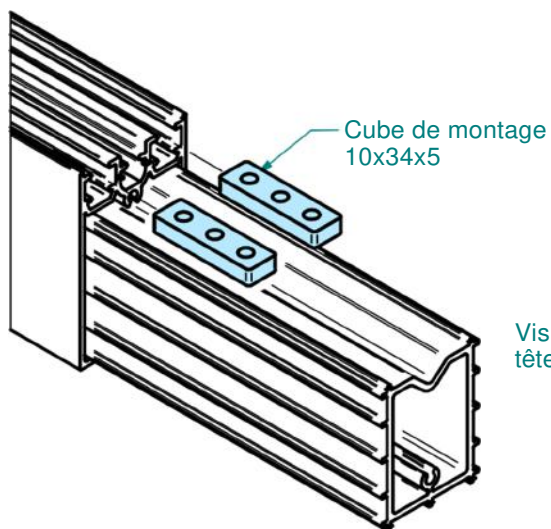
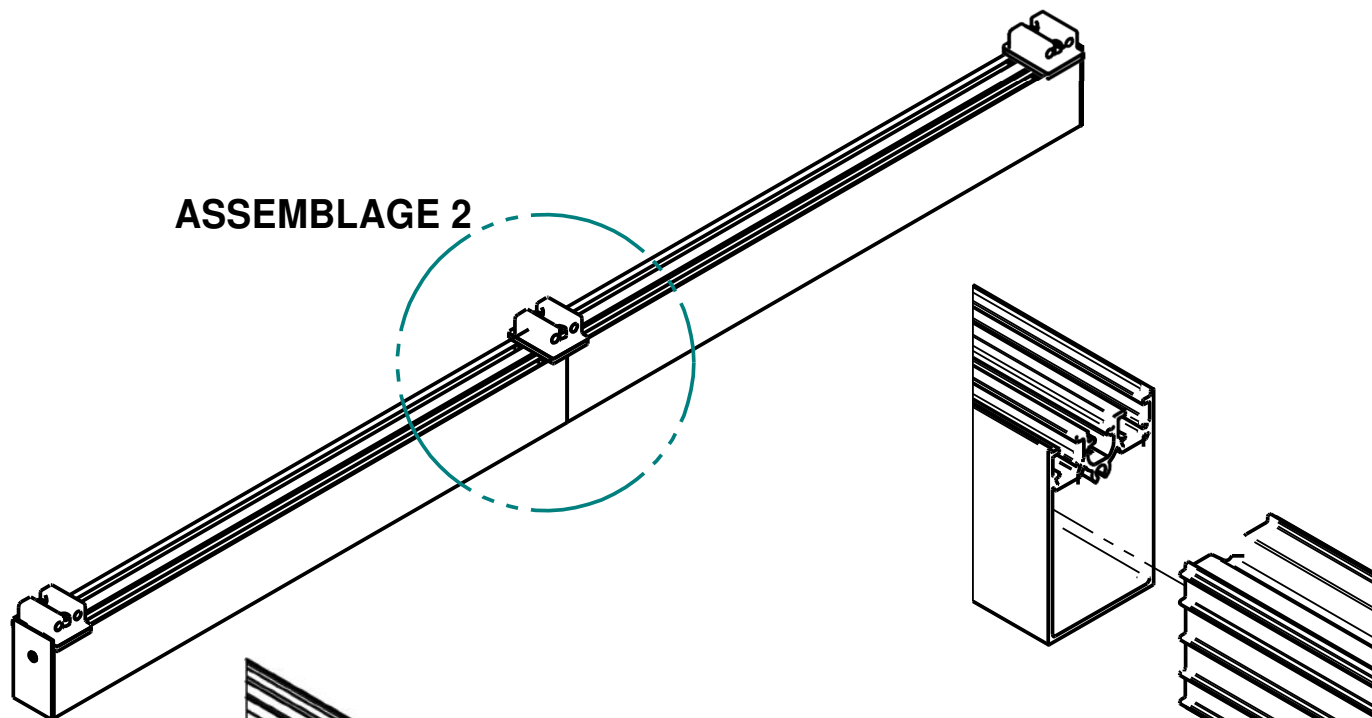


ÉTAPE 2



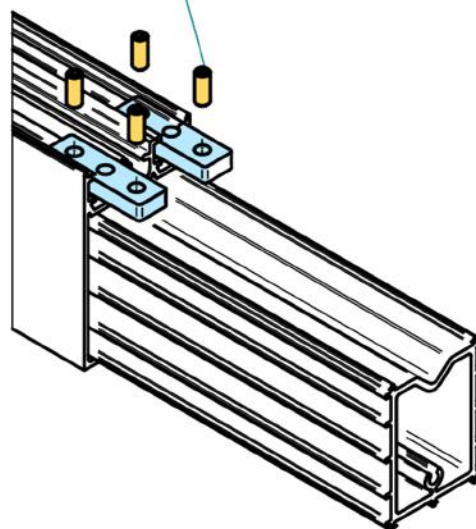
ÉTAPE 3

ASSEMBLAGE 2



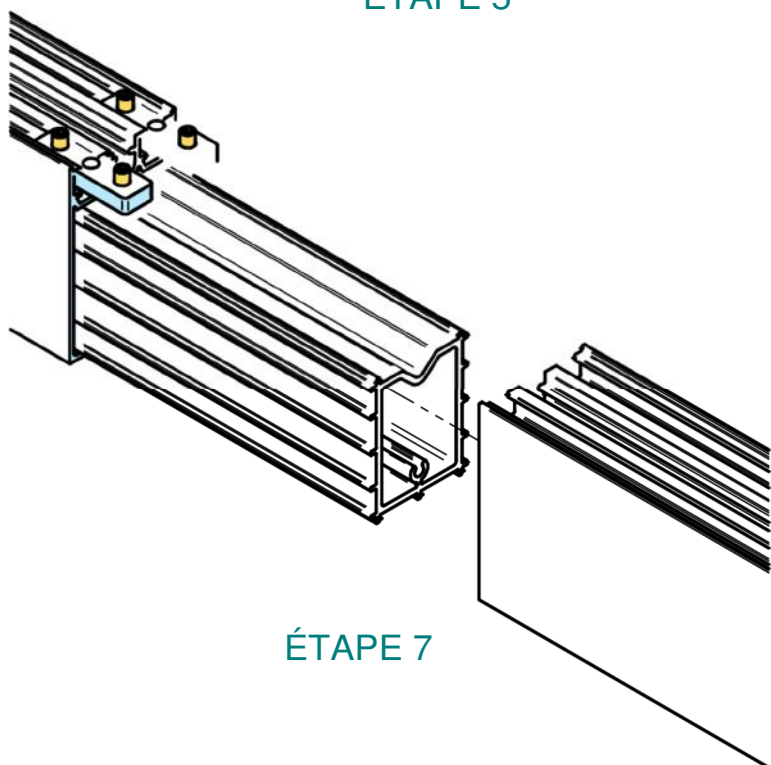
ÉTAPE 4

Vis de serrage à tête fraisée M4x10



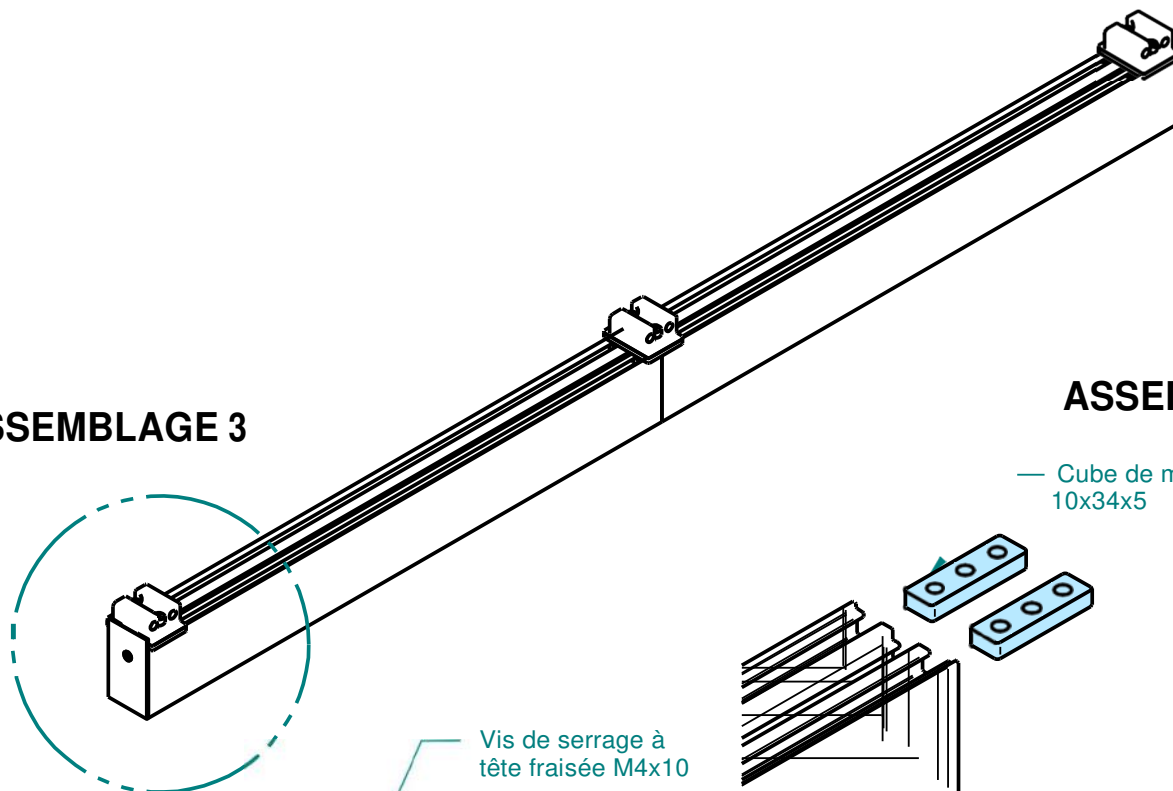
ÉTAPE 5

ÉTAPE 6



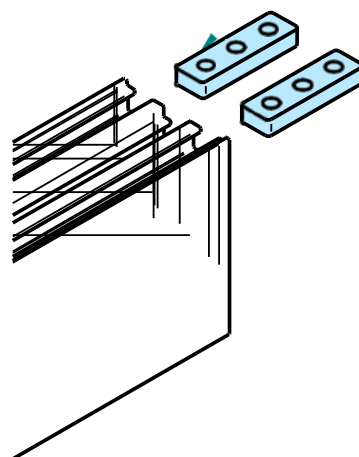
ÉTAPE 7

ASSEMBLAGE 3



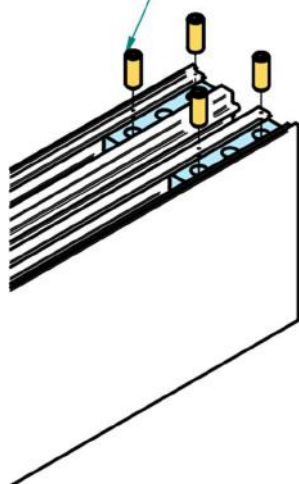
ASSEMBLAGE 3

— Cube de montage
10x34x5

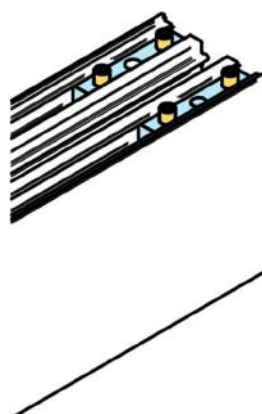


ÉTAPE 8

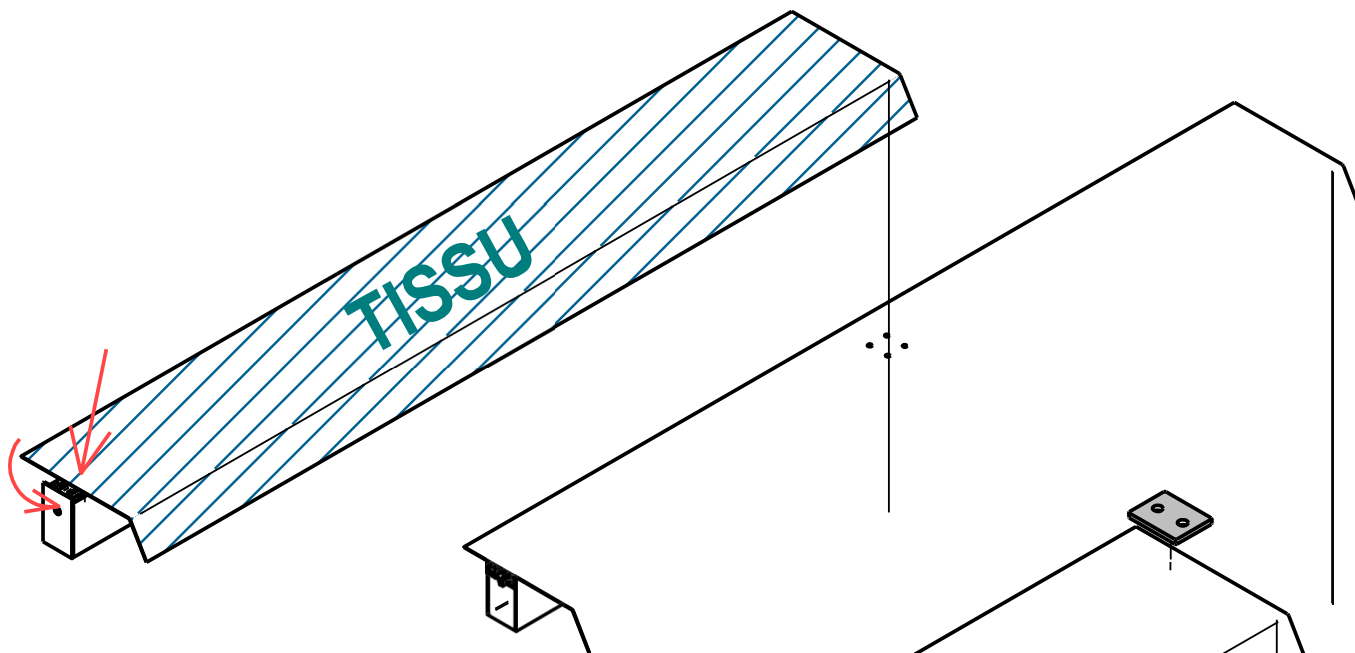
Vis de serrage à
tête fraisée M4x10



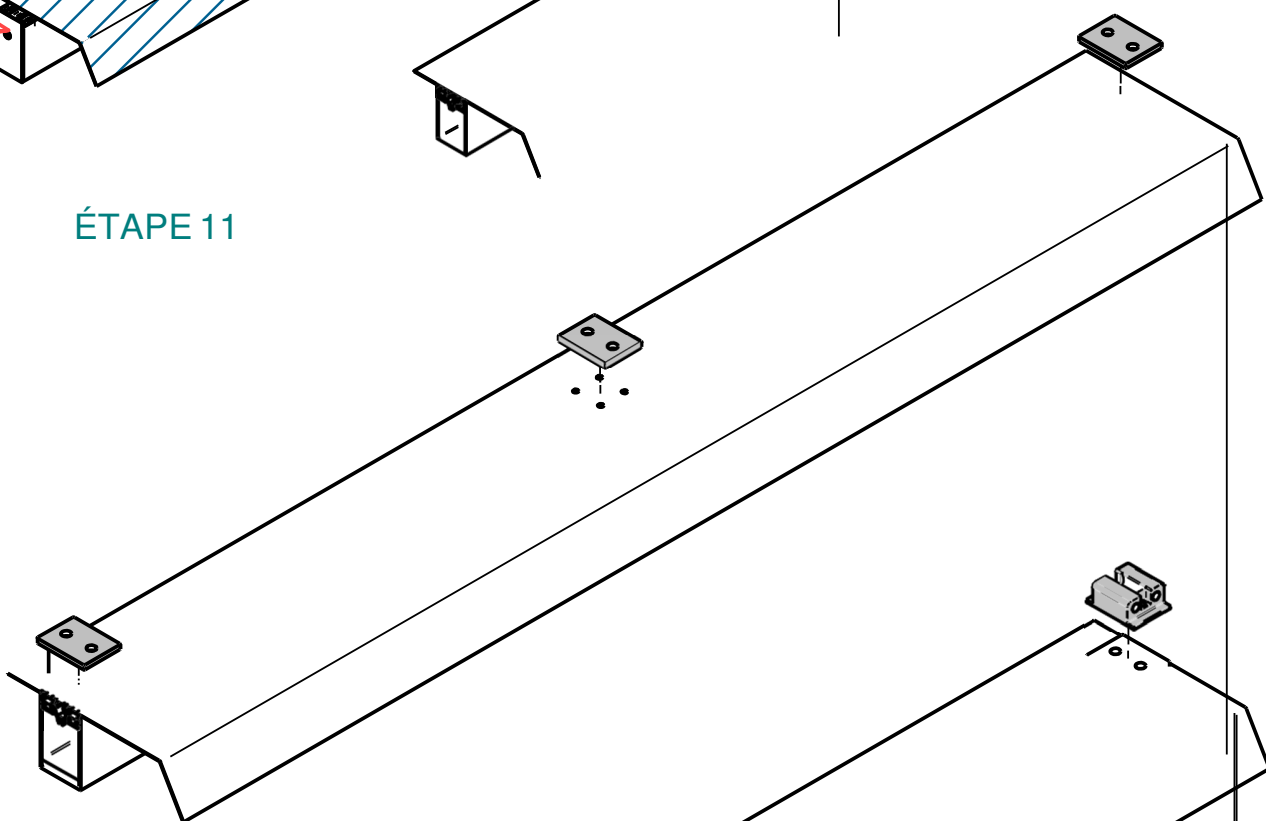
ÉTAPE 9



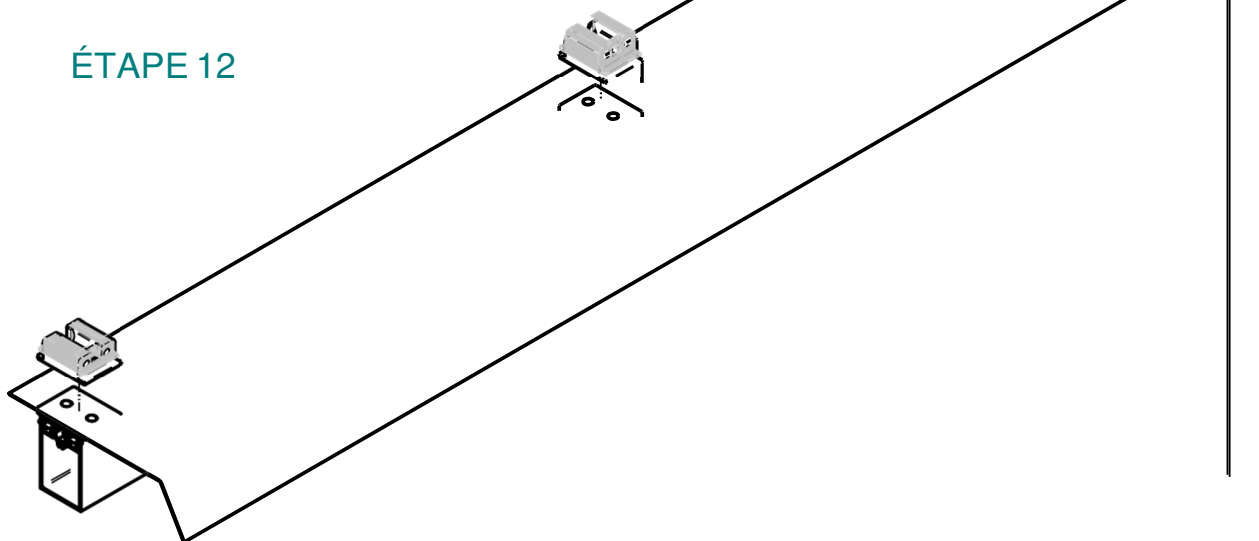
ÉTAPE 10

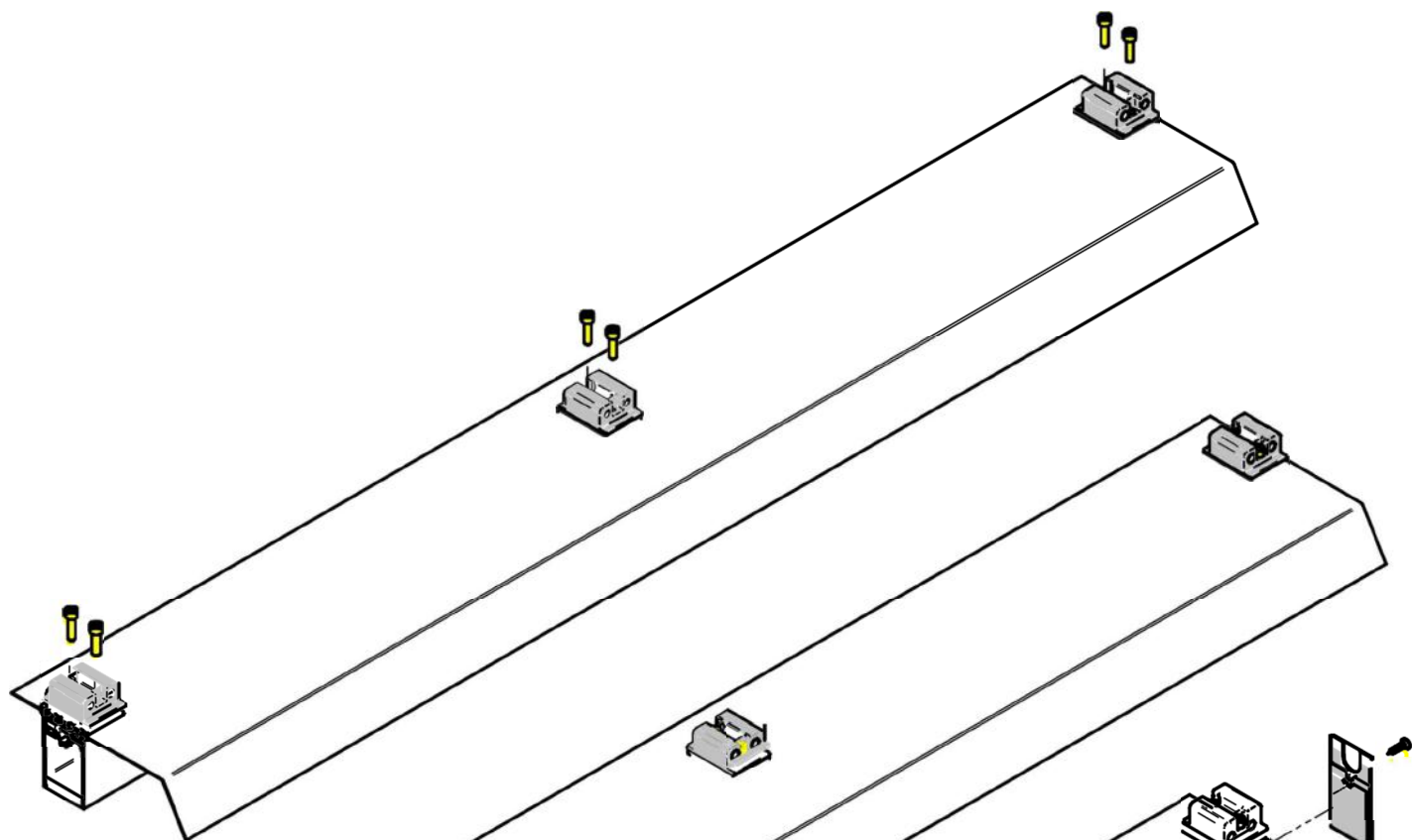


ÉTAPE 11

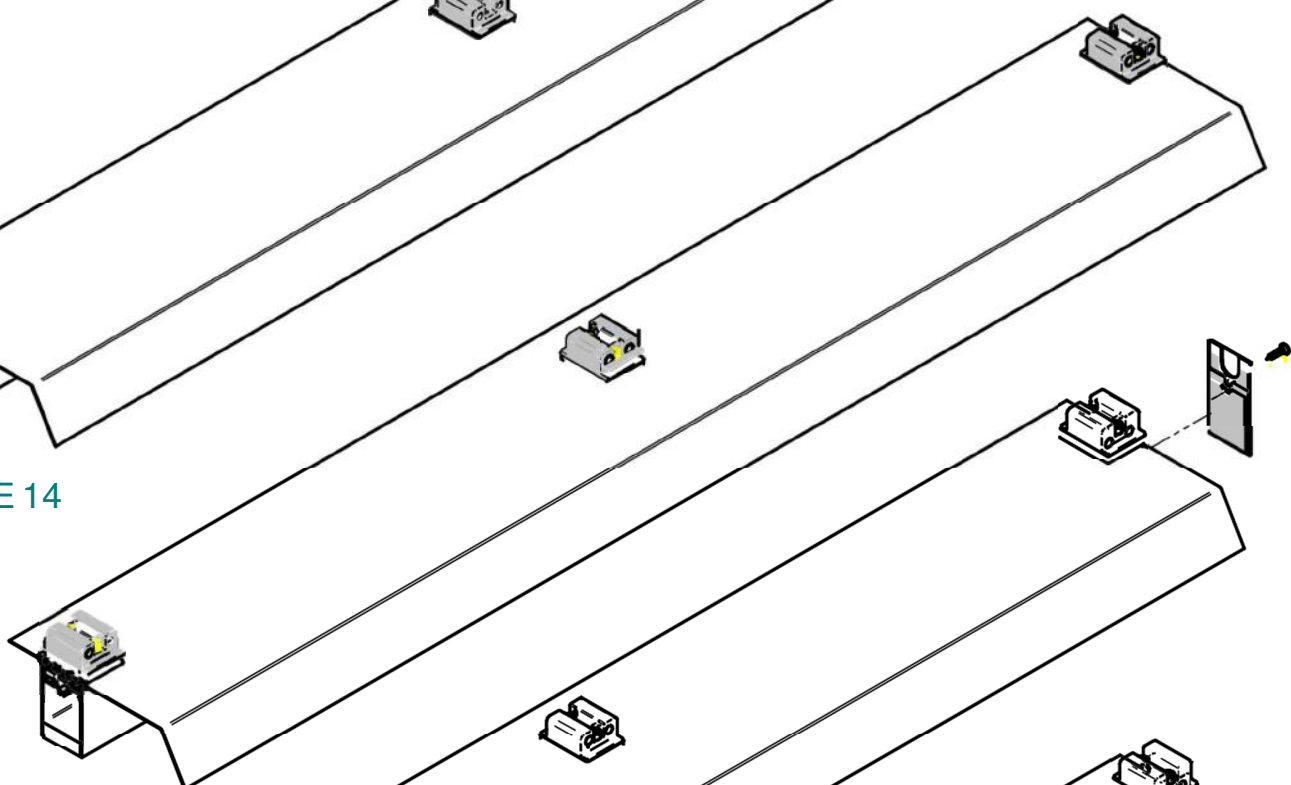


ÉTAPE 12

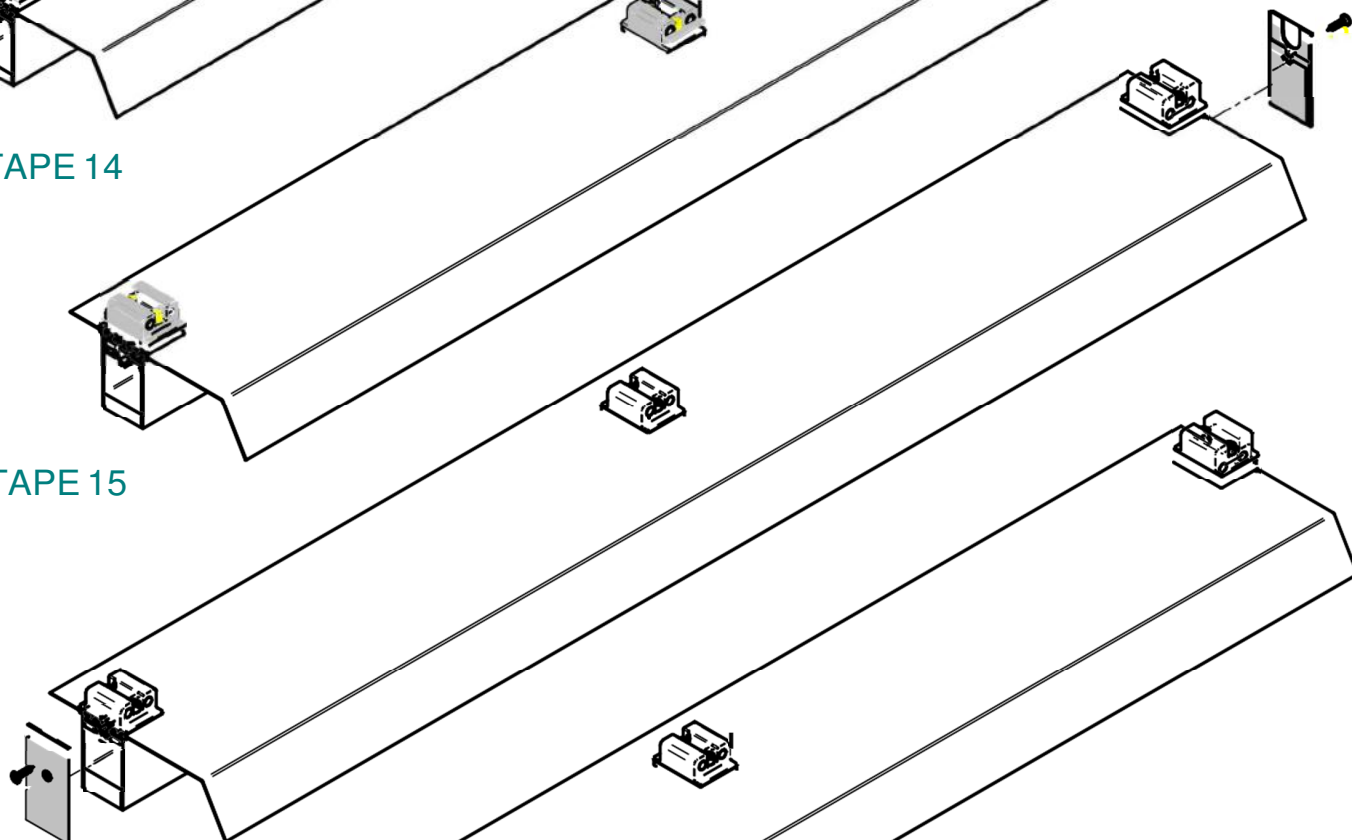




ÉTAPE 14



ÉTAPE 15



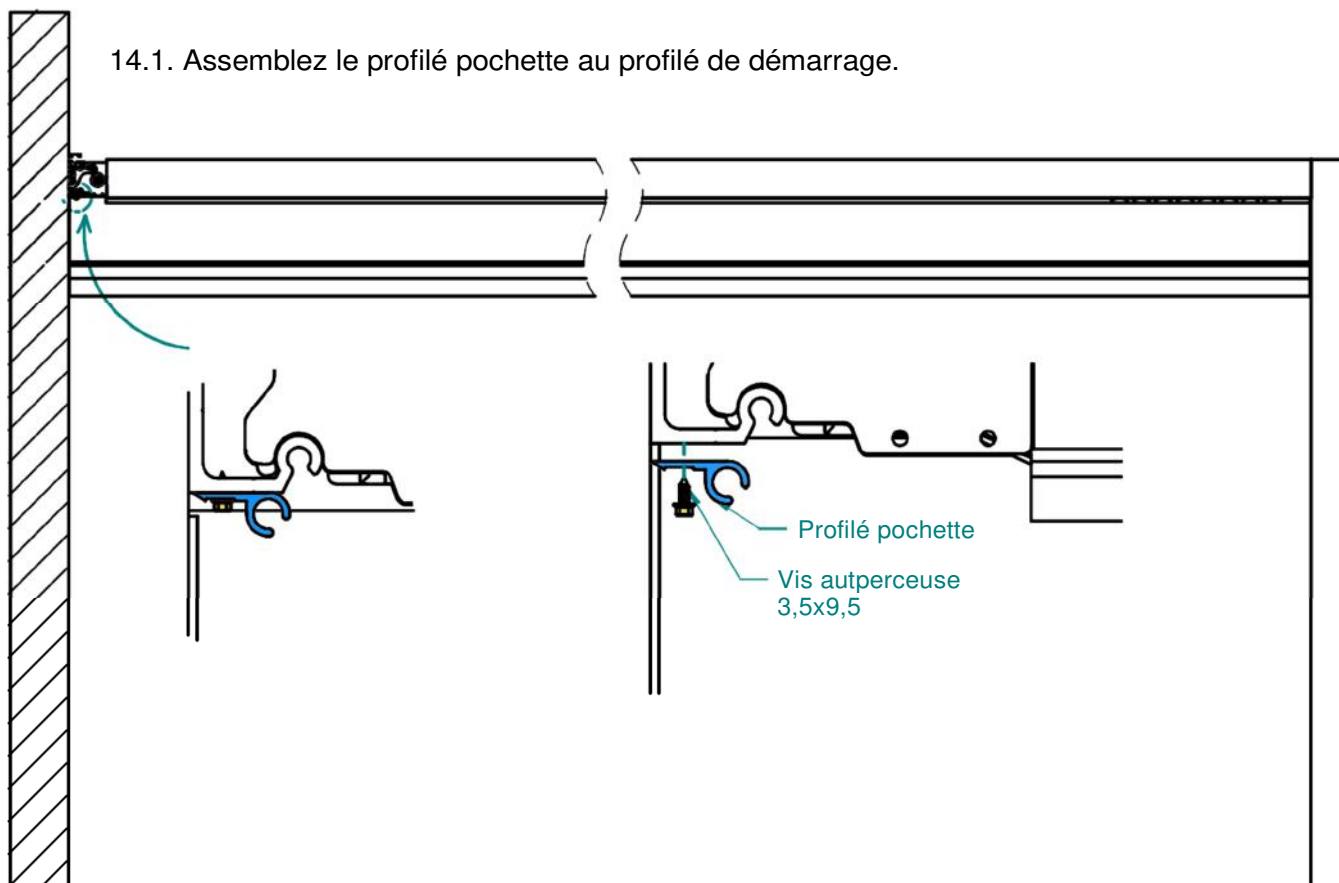
ÉTAPE 16



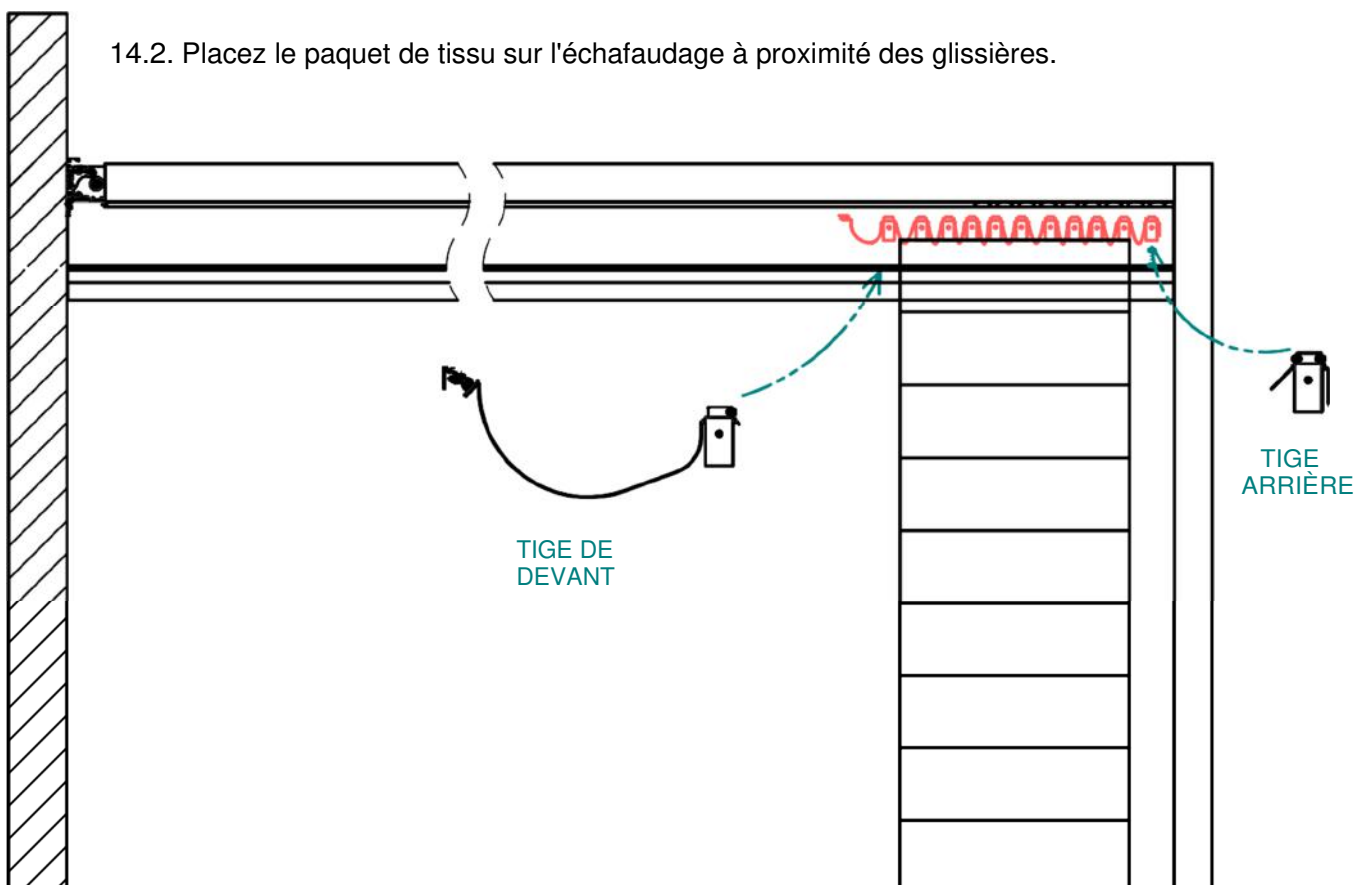
ÉTAPE 17

XVI. INSTALLATION DU TISSU

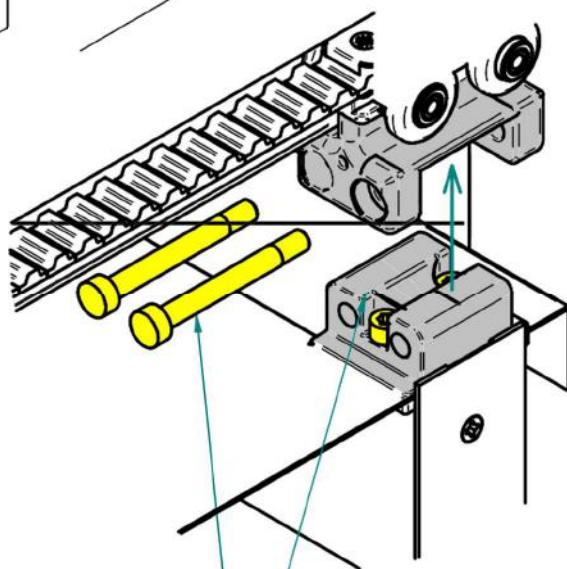
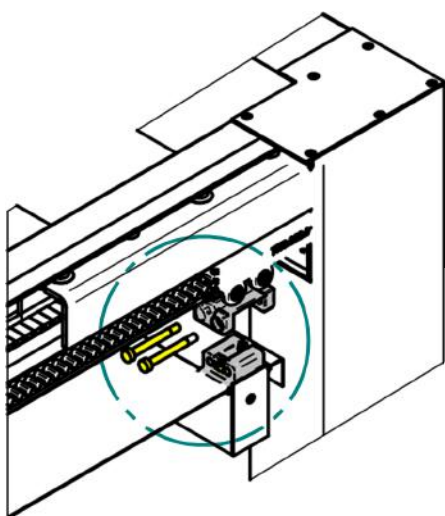
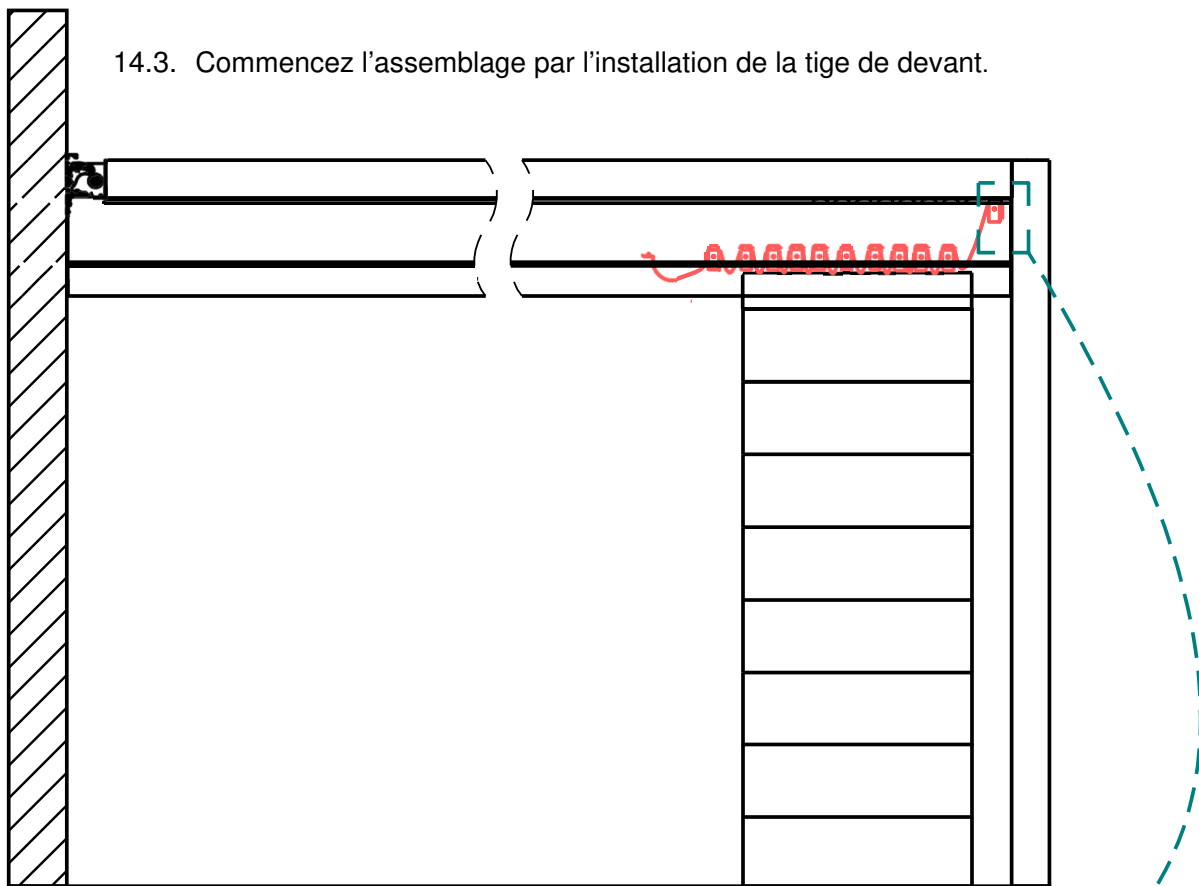
14.1. Assemblez le profilé pochette au profilé de démarrage.



14.2. Placez le paquet de tissu sur l'échafaudage à proximité des glissières.

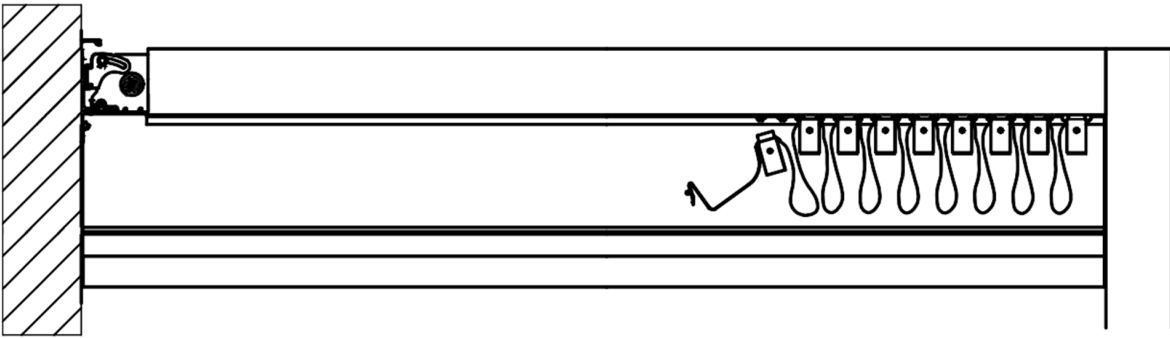


14.3. Commencez l'assemblage par l'installation de la tige de devant.

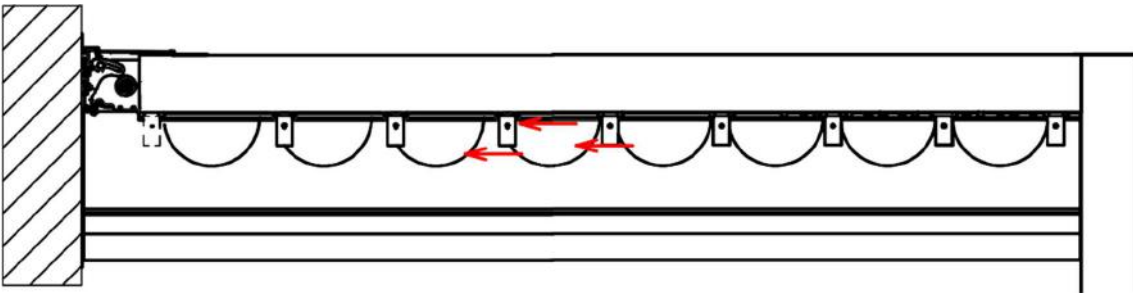


- 2.1 Insérez l'intercalaire dans le chariot
- 2.2 Vissez les vis M6x60x2 pièces

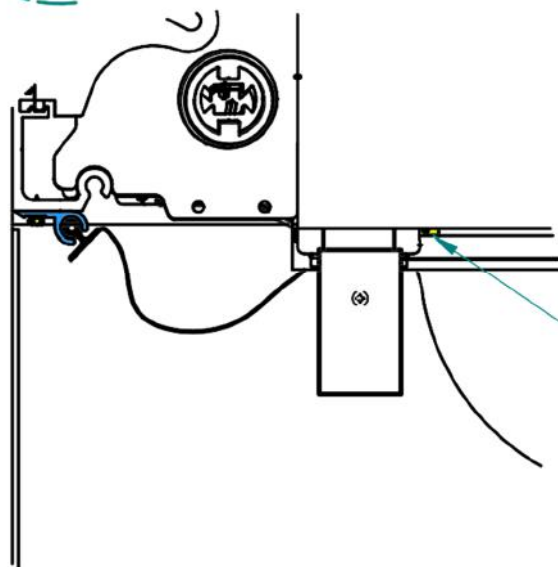
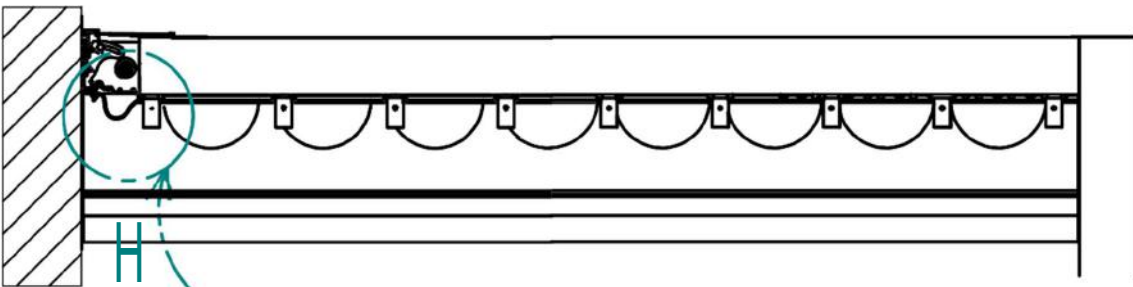
14.4. Installez ensuite le reste des tiges coupe-vent de la même manière.



14.5. Écartez le paquet de tissu.



14.6. Installez la tige arrière.

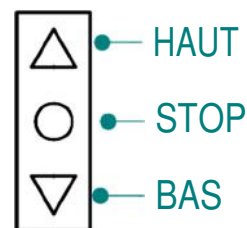


Bloquez la tige arrière dans la glissière avec une vis M8x16

14.7 Réglez ensuite les positions finales du tissu.

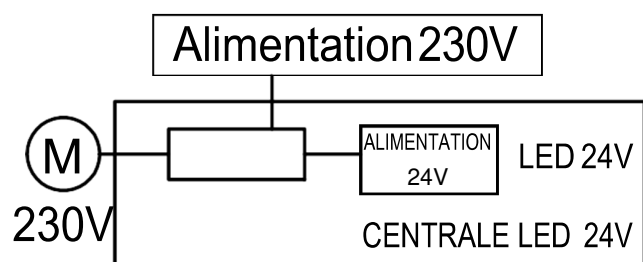
PROCÉDURE SOMFY

1. Appuyez simultanément sur les boutons **HAUT/BAS** pour mettre le moteur en mode d'assemblage.
2. Appuyez ensuite simultanément sur les boutons **STOP/BAS** afin que le revêtement en tissu de la toiture se déroule vers le bas et permette le réglage des positions finales du moteur.
3. À ce stade, les positions finales doivent être définies en appuyant sur les boutons **HAUT/BAS**, puis sur **STOP** respectivement.
4. Ensuite, le revêtement en tissu de la toiture doit être hissé à l'arrière en appuyant simultanément sur les boutons **HAUT/STOP**. Lorsque le tissu atteint la position supérieure, appuyez sur le bouton **STOP**.
5. Afin d'ajuster les positions finales dans l'emplacement actuel, répétez l'étape 3.
6. Après avoir accompli toutes les étapes, enregistrez vos paramètres actuels en plaçant le bâton dans l'orifice à l'arrière de la télécommande.
7. En cas de désalignement des positions finales, procédez de la manière suivante:
 - 7.1 Déroulez le tissu dans la position avant en appuyant les boutons **BAS/STOP**, ensuite la combinaison des boutons **STOP/BAS**. Le mouvement du tissu indique que le mode de correction a été activé. A ce moment, appuyez sur les boutons **HAUT/BAS**, et pour terminer, confirmez en appuyant le bouton **STOP**.
 - 7.2 Hissez le tissu dans la position arrière en appuyant le bouton **HAUT/STOP**, ensuite la combinaison des boutons **STOP/HAUT**. Le mouvement du tissu indique que le mode de correction a été activé. A ce moment, appuyez sur les boutons **HAUT/BAS**, et pour terminer, confirmez en appuyant le bouton **STOP**.

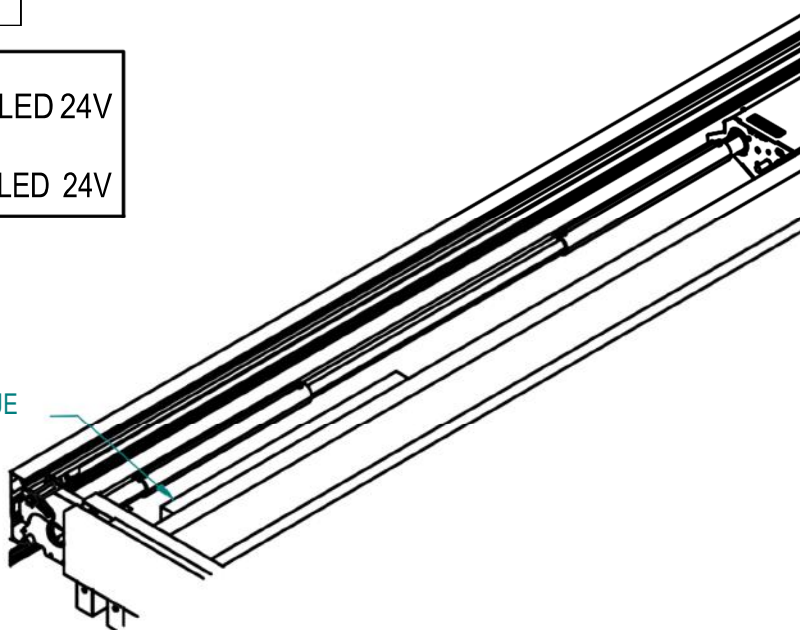


14.8 Connexions électriques

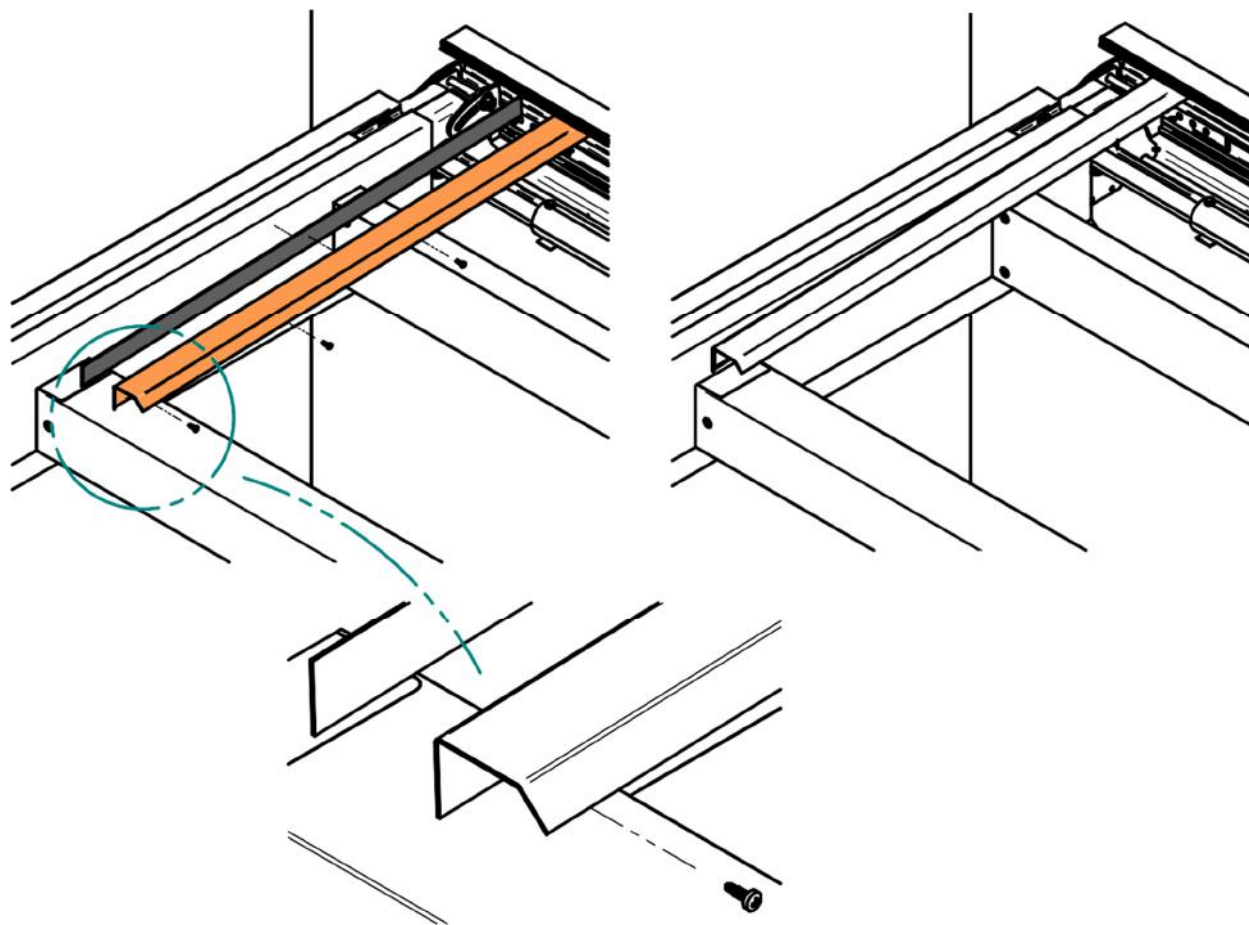
Schéma de la carte d'alimentation



PLAQUE ELECTRIQUE
LED



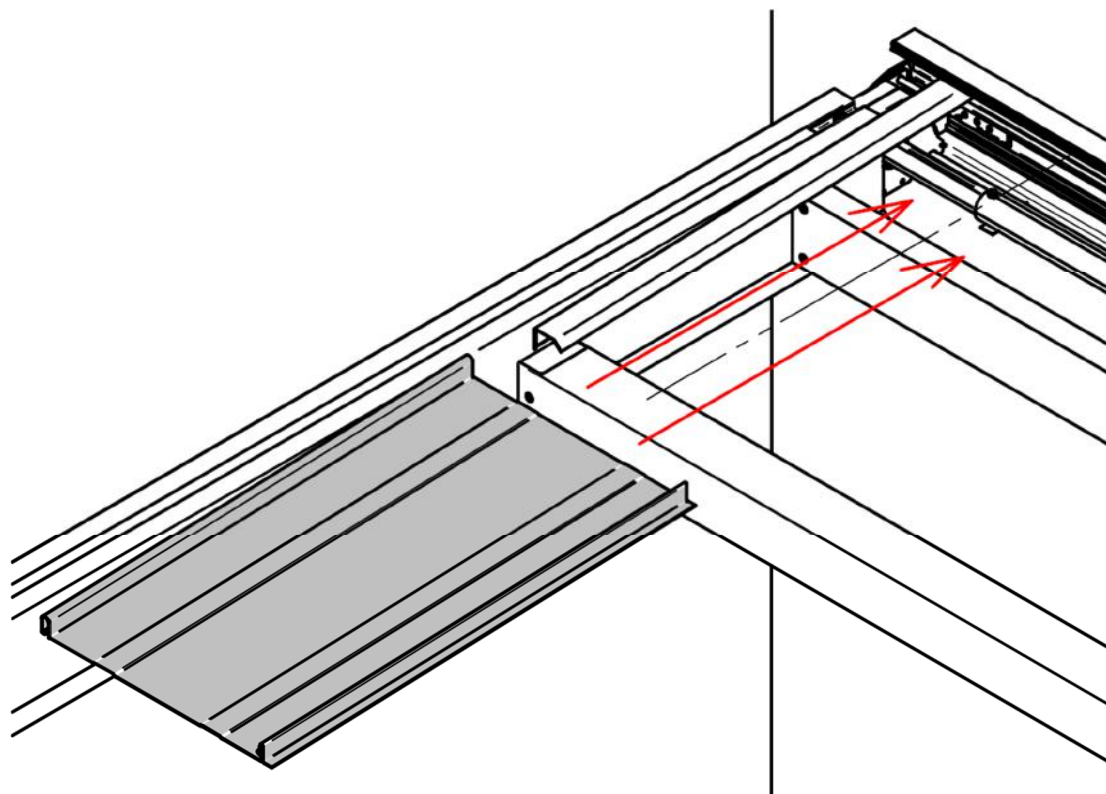
VI. ASSEMBLAGE DU SYSTÈME D'AUVENT



A) Assemblage du solin latéral du système d'auvent:

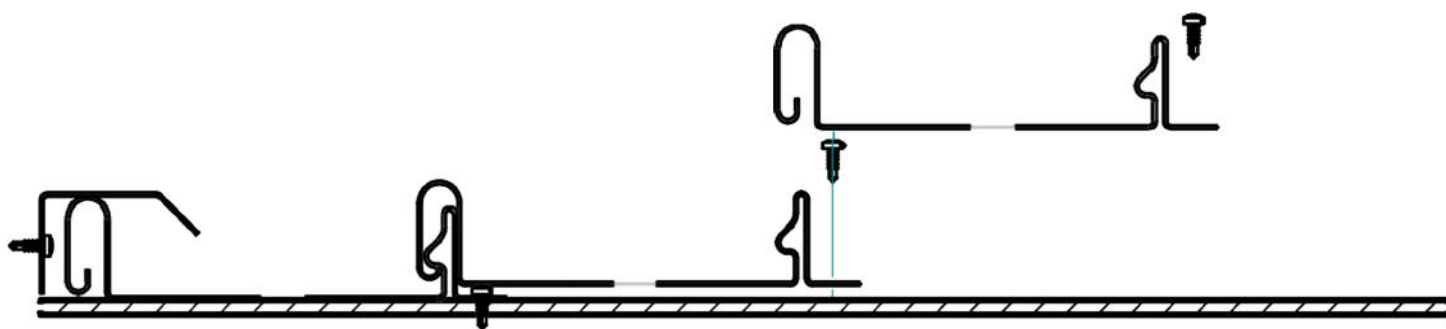
- collez le ruban butyle
- appliquez le solin sur la paroi latérale de la glissière et serrez avec des vis autoperceuses
- répétez l'opération sur la glissière opposée

B) Assemblage du premier panneau du système d'auvent



Insérez le premier panneau sous le solin latéral du système d'auvent.
Serrez avec des vis auto-perceuses.

C) Assemblage des panneaux suivants:



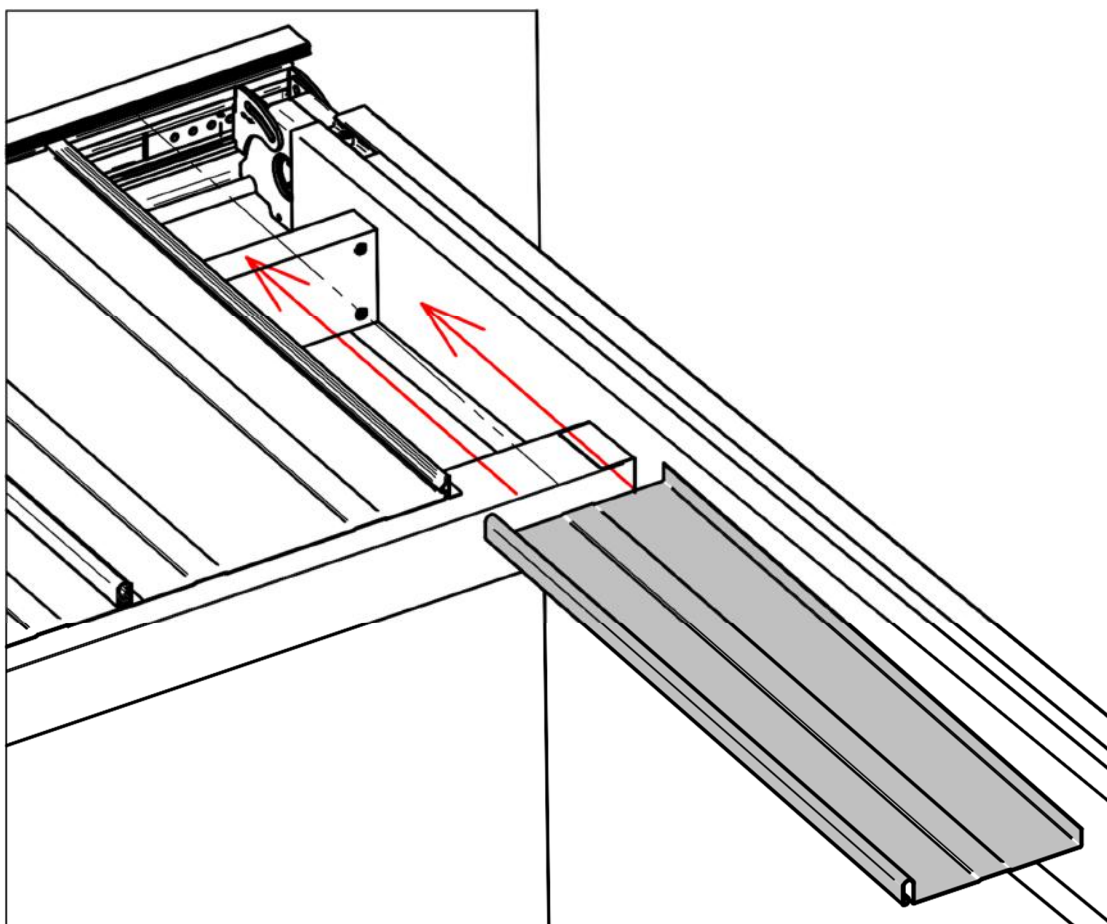
Assemblez le premier panneau au profilé sous-auvent à l'aide de vis auto-perceuses à tête plate

- installez le panneau suivant,
- fixez par cliquage sur le point de connexion et serrez avec des vis,
- répéter l'action.

D) Préparation du dernier panneau du système d'auvent



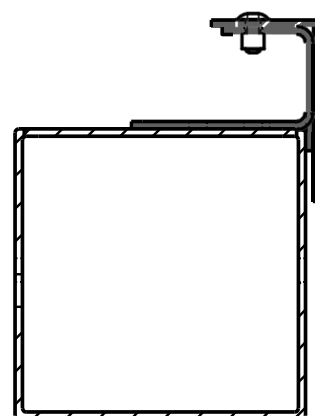
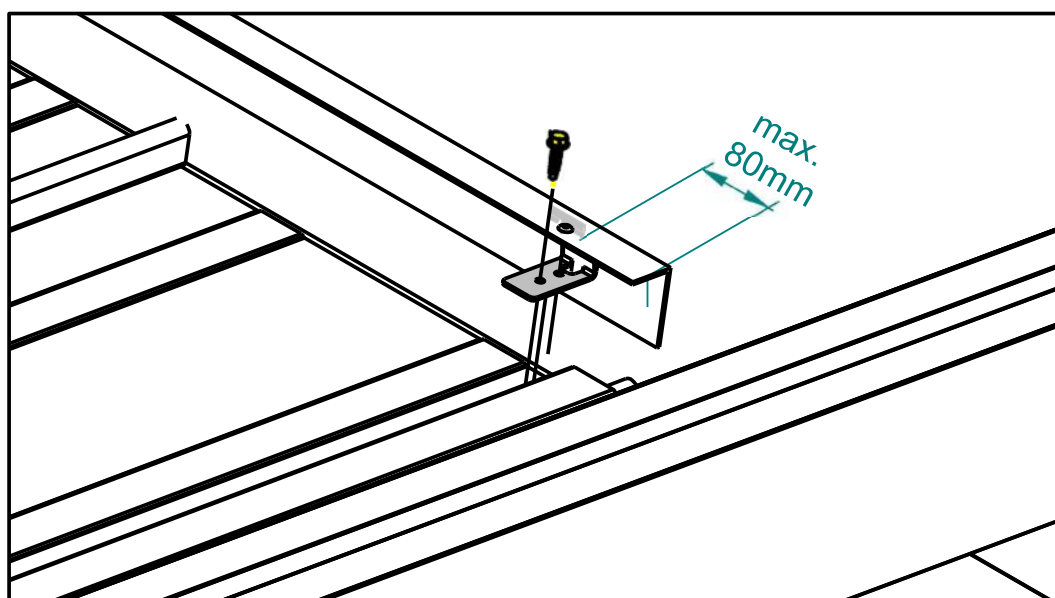
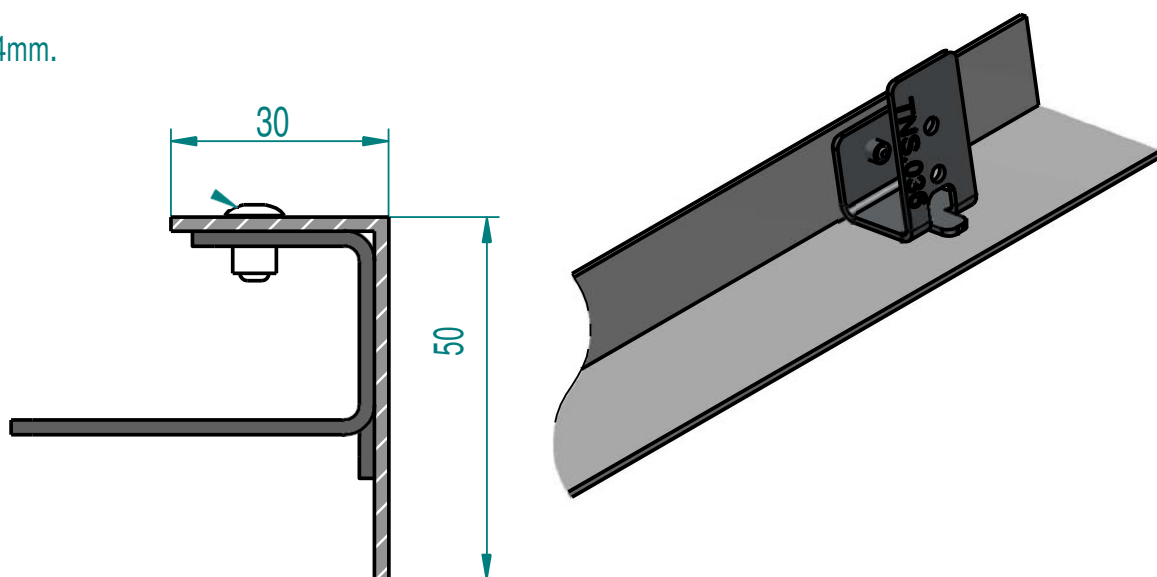
Découpez le dernier panneau à la taille de + 25 mm et pliez le bord vers le haut



Insérez le panneau découpé sous le solin latéral de l'auvent, serrez à l'aide d'une vis auto-perceuse

E) Assemblage de la cornière de devant du système d'auvent:

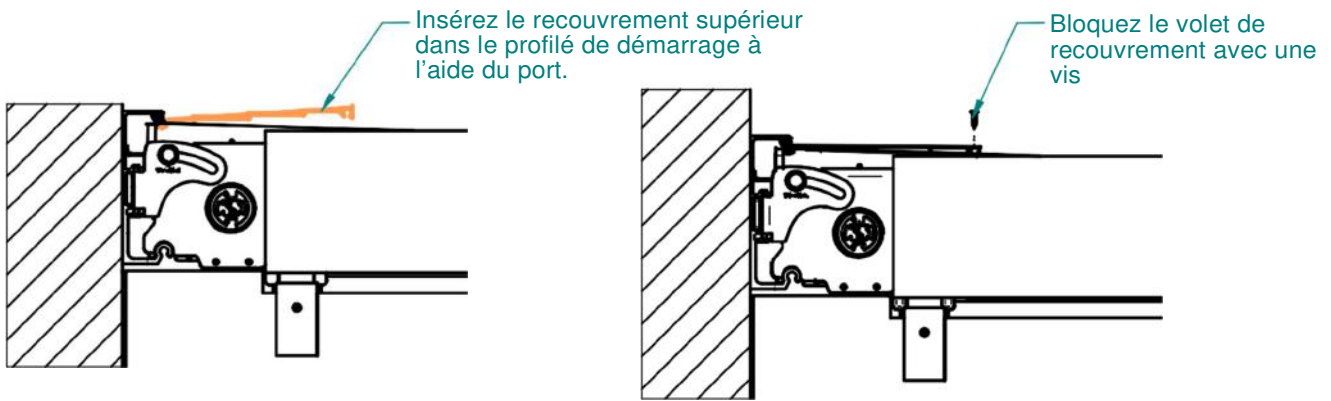
Rivet aveugle $\phi 4\text{mm}$.



Installez la cornière de recouvrement:

- placez la cornière avec les supports posés sur la tige sous-auvent
- vissez avec une vis autoperceuse et une rondelle epdm sur la tige sous-auvent.

F) Installation du recouvrement supérieur



G) Installation de l'embout latéral

