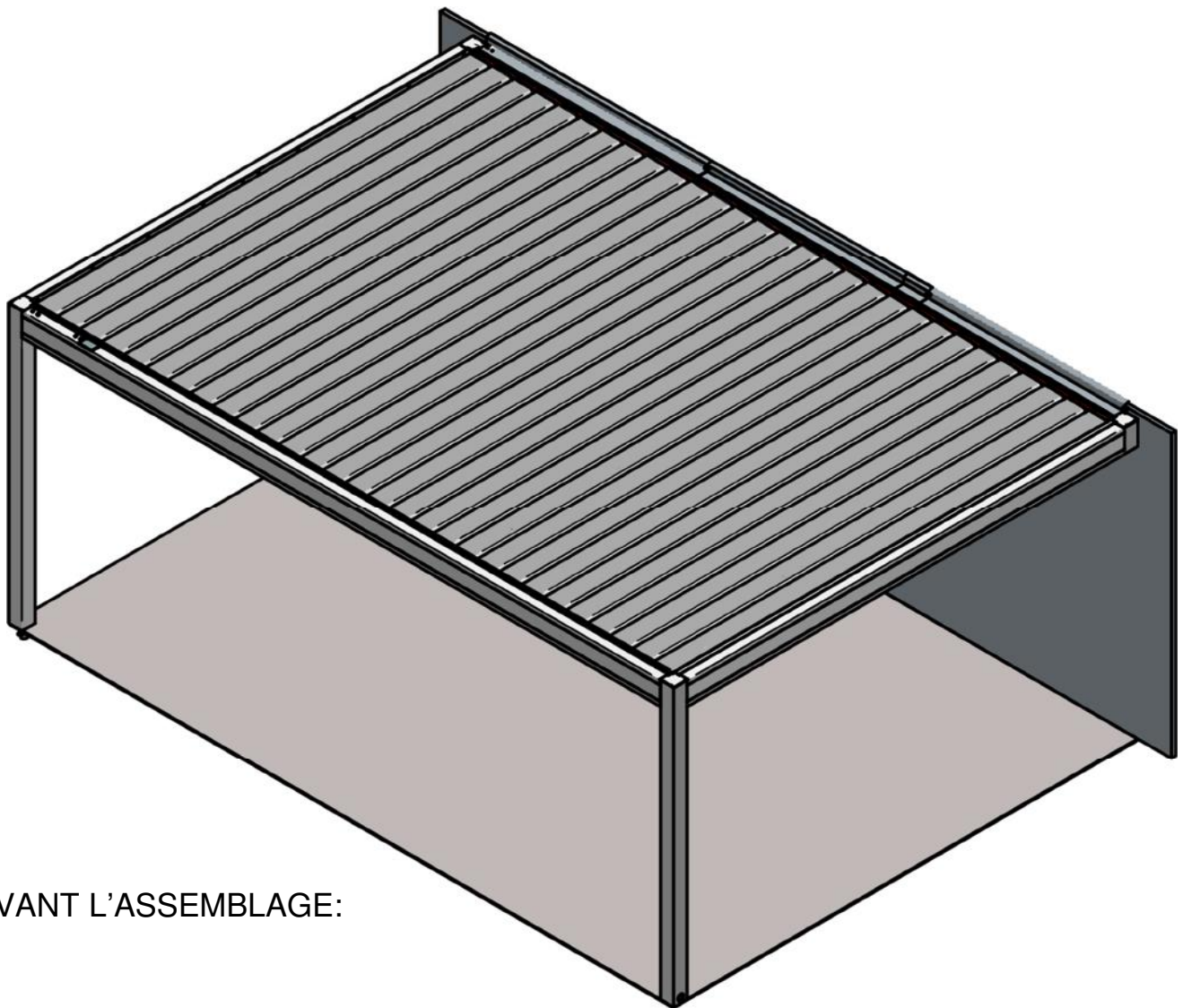




# FERMETURE-ONLINE

Portails - Fenêtres - Volets - Pergolas - Portes

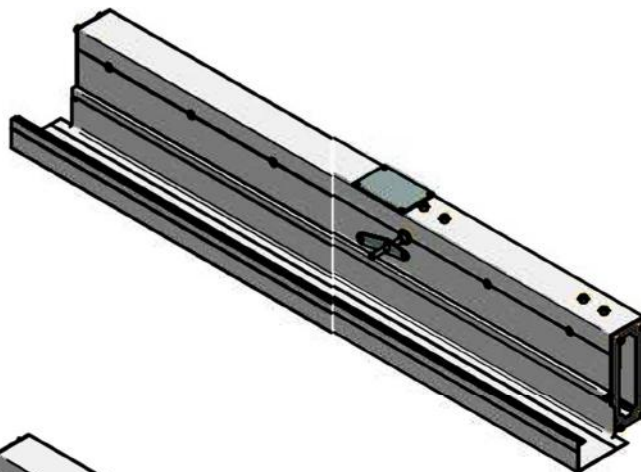


AVANT L'ASSEMBLAGE:

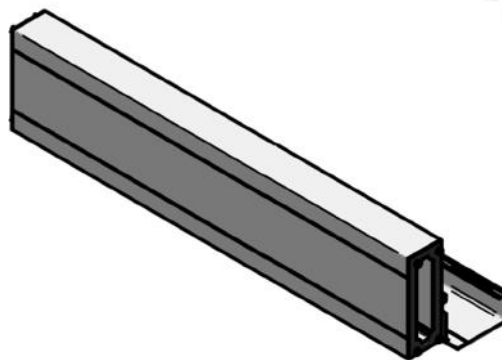
1. VÉRIFIEZ LA CONFORMITÉ DE LA DOCUMENTATION AVEC L'ETAT DES ARTICLES
2. VÉRIFIEZ LA LONGUEUR DES PROFILÉS PAR RAPPORT À LA DOCUMENTATION
3. COMPAREZ LES DIMENSIONS DE LE DOCUMENTATION AVEC LE LIEU D'INSTALLATION
4. PRÉPAREZ LE LIEU DU MONTAGE

# LISTE DES ÉLÉMENTS DANS LES ASSEMBLAGES

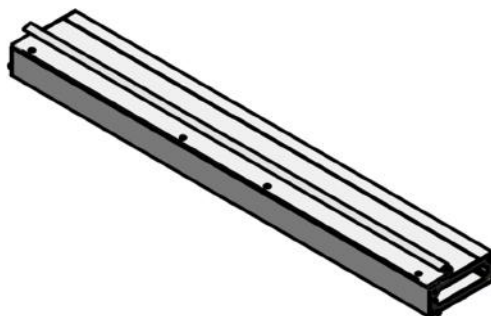
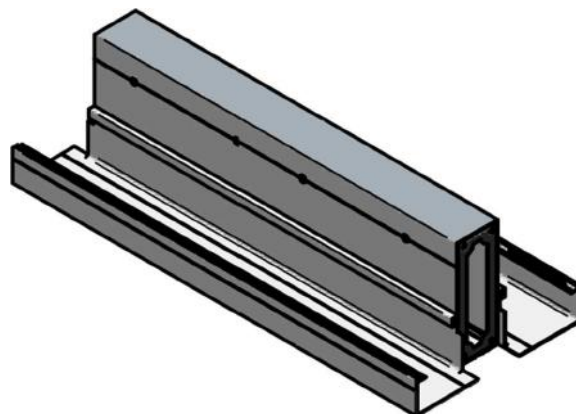
1. Glissière moteur



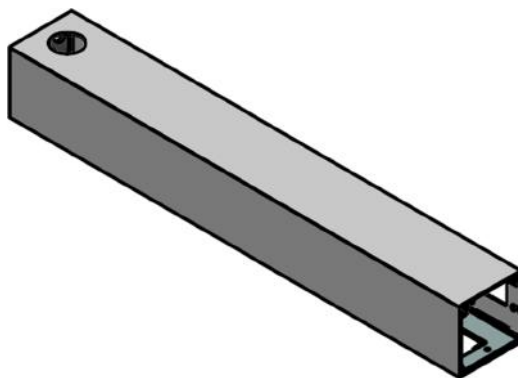
2. Glissière



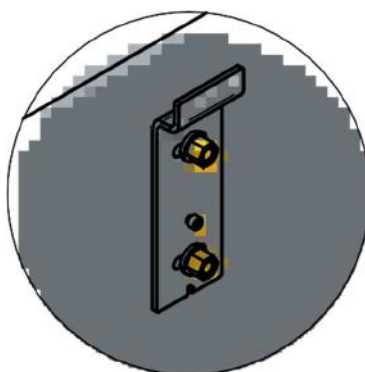
3. Glissière du milieu



5. Profilé de support d'angle



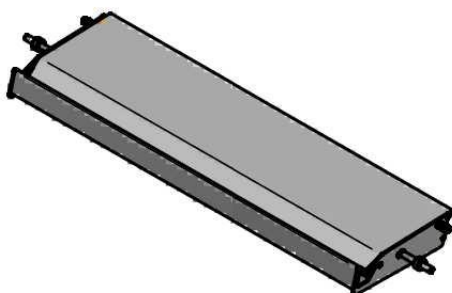
6. Supports muraux



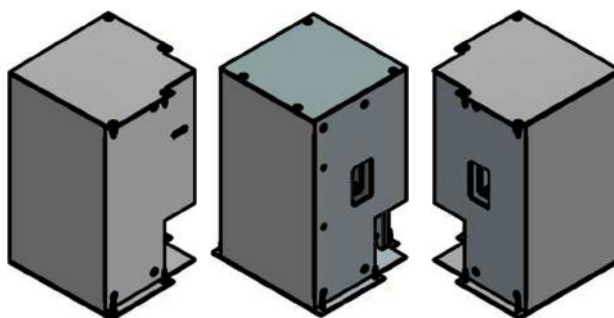
7. Solins aluminium



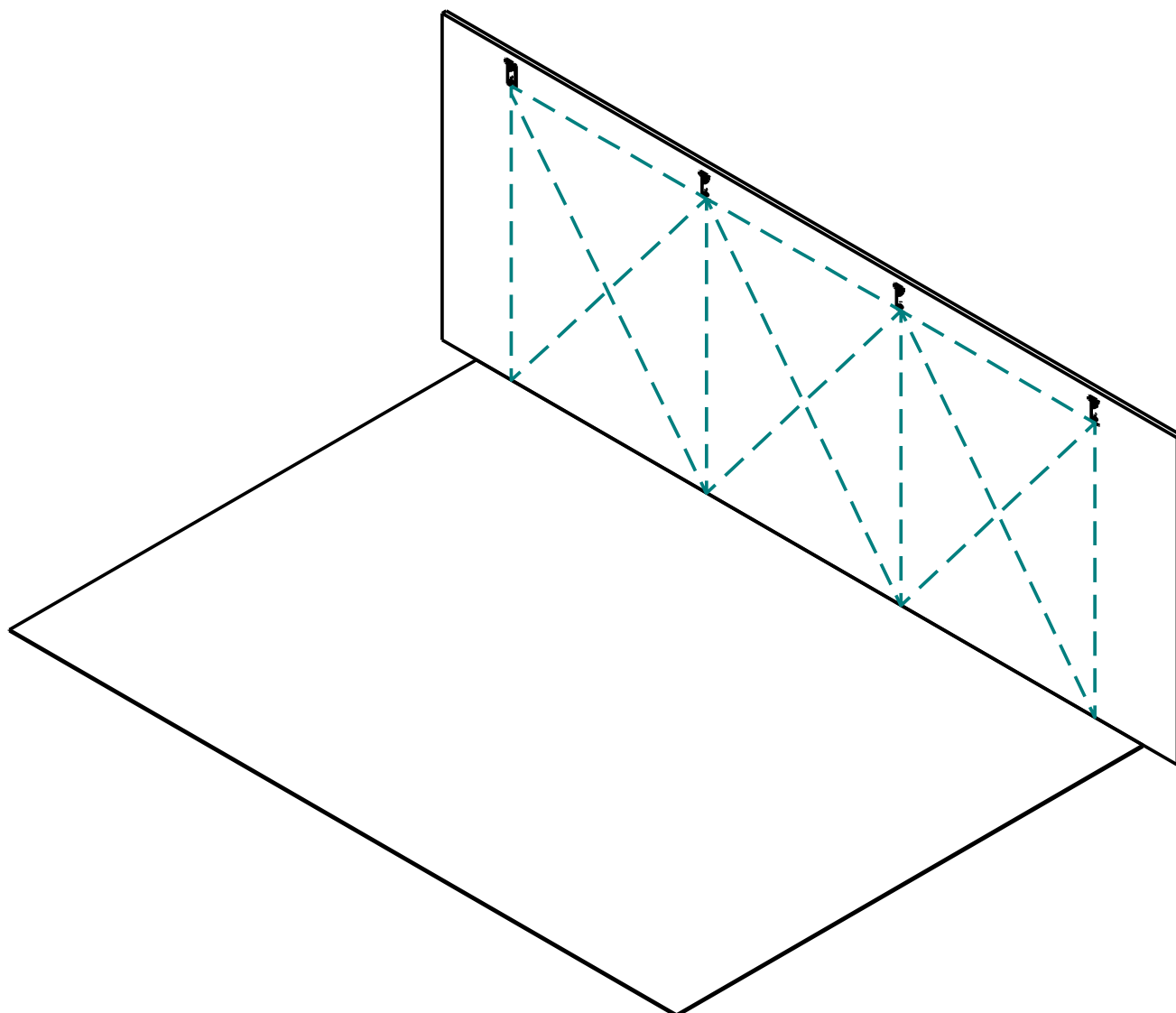
8. Lamelle



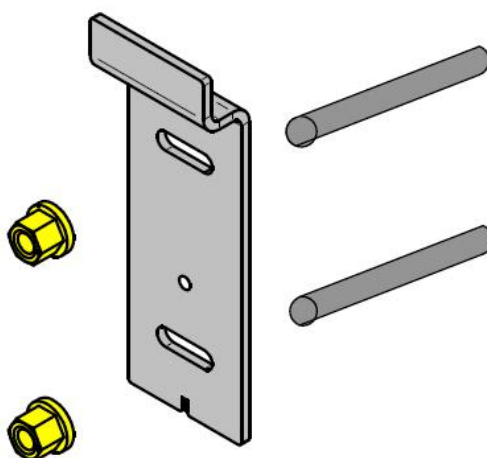
9. Pied court

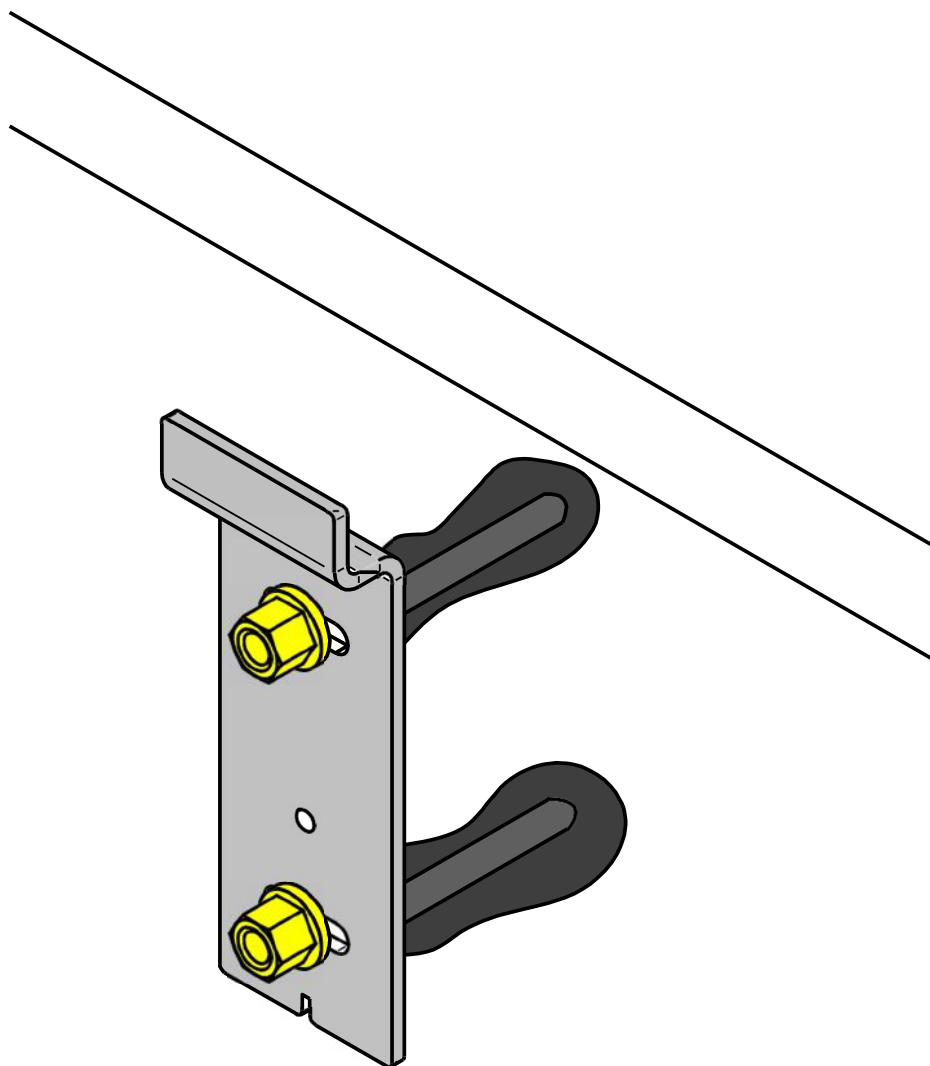


# 1. ANCRAGE DU SUPPORT MURAL



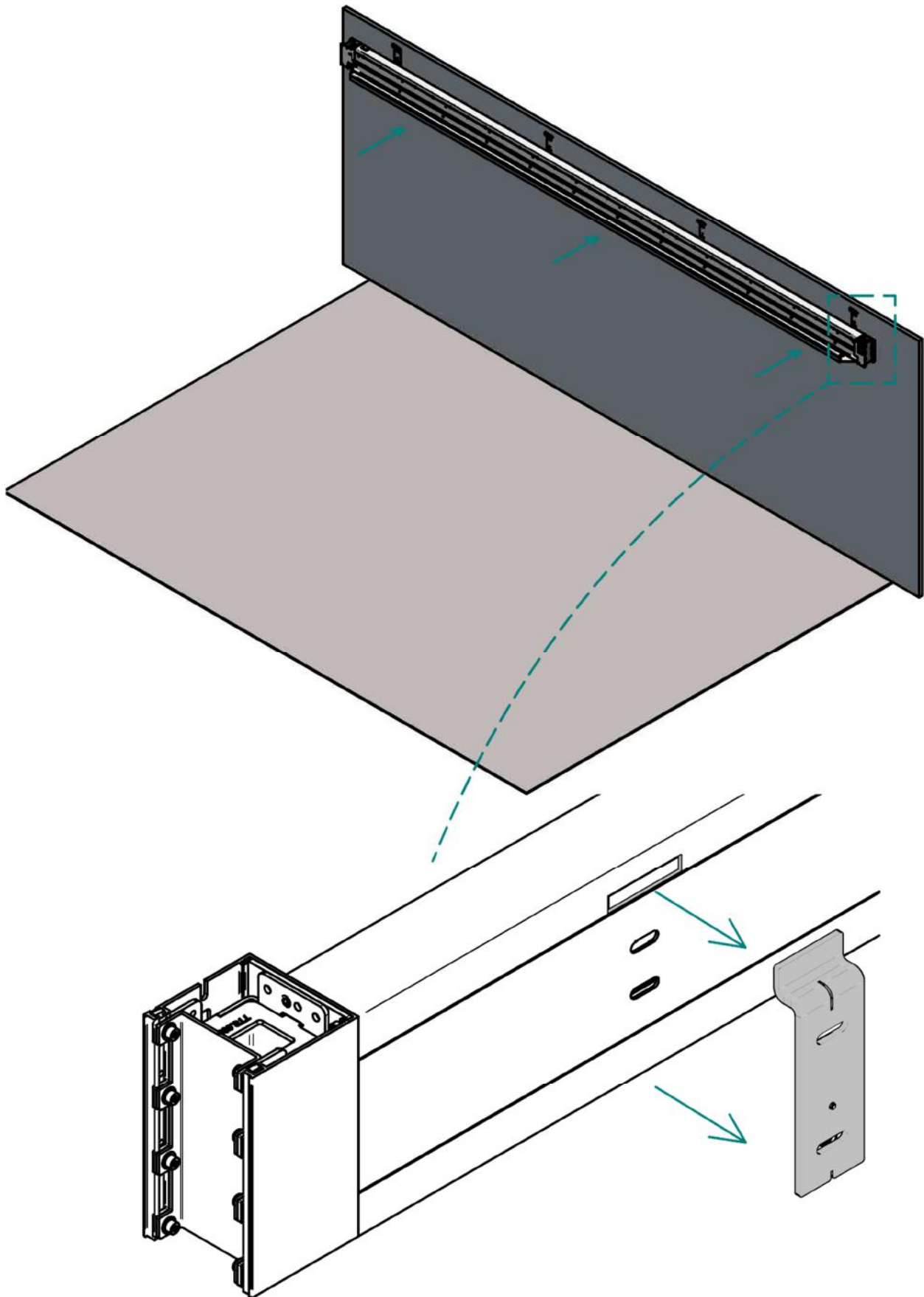
1.1. Détermination de la hauteur, de la largeur des supports muraux de la structure y compris des diagonales.





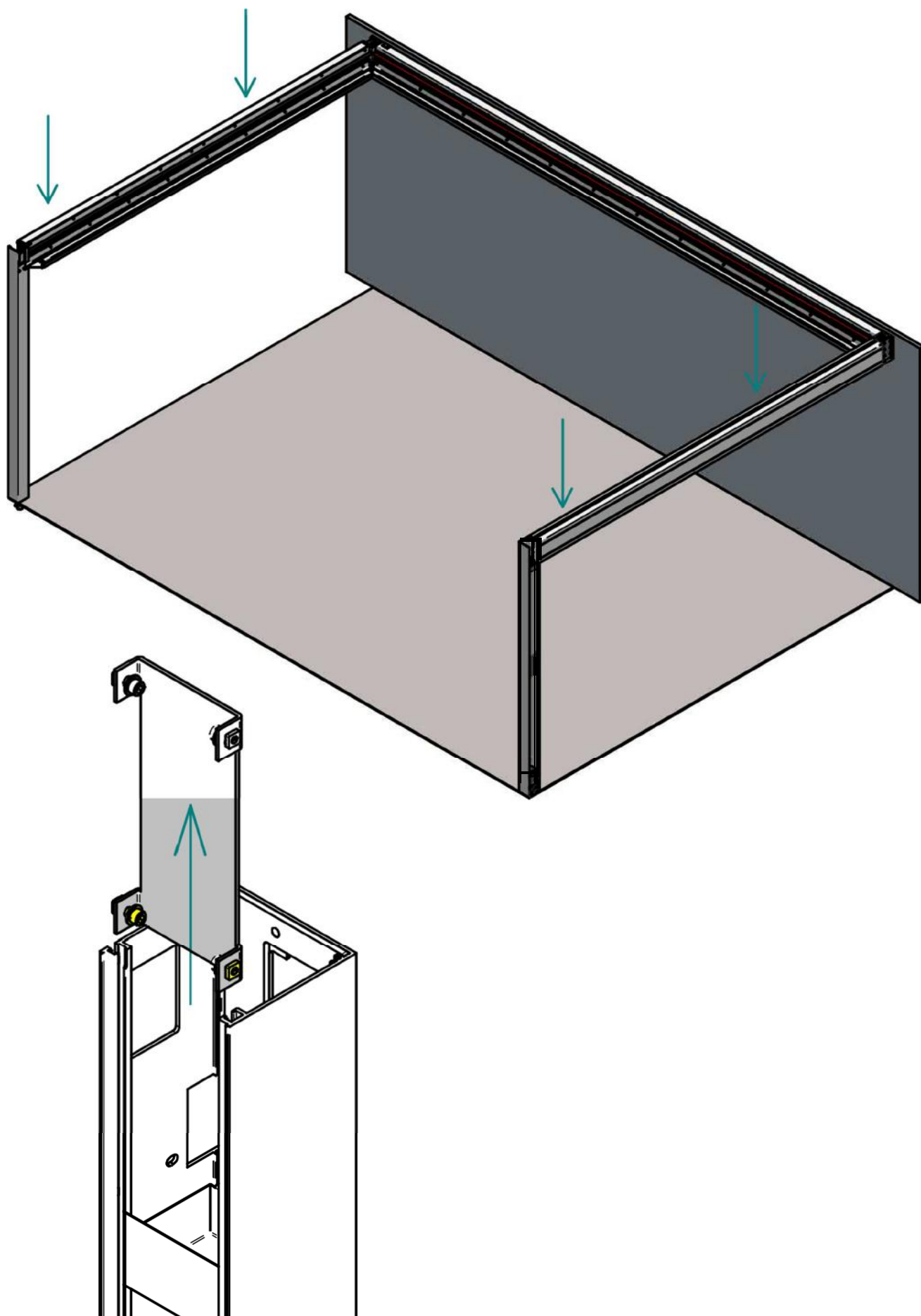
1.2. Percez des trous pour l'ancrage chimique et la tige filetée M10x100, aux endroits désignés. Après séchage, serrez le support mural avec des écrous M10 et une rondelle.

## 2. INSTALLATION DE LA GLISSIÈRE SUR LE MUR

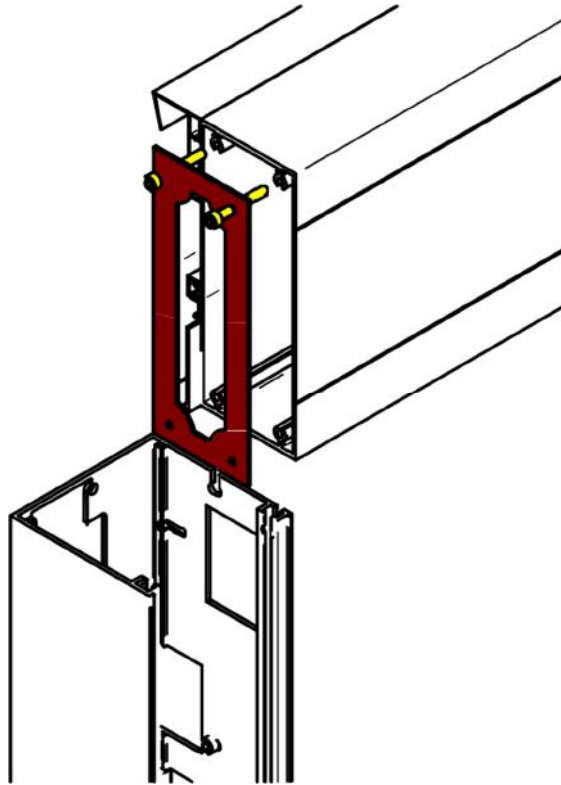


2.1. Accrochez la glissière dans les encoches spécialement préparées pour les supports muraux.

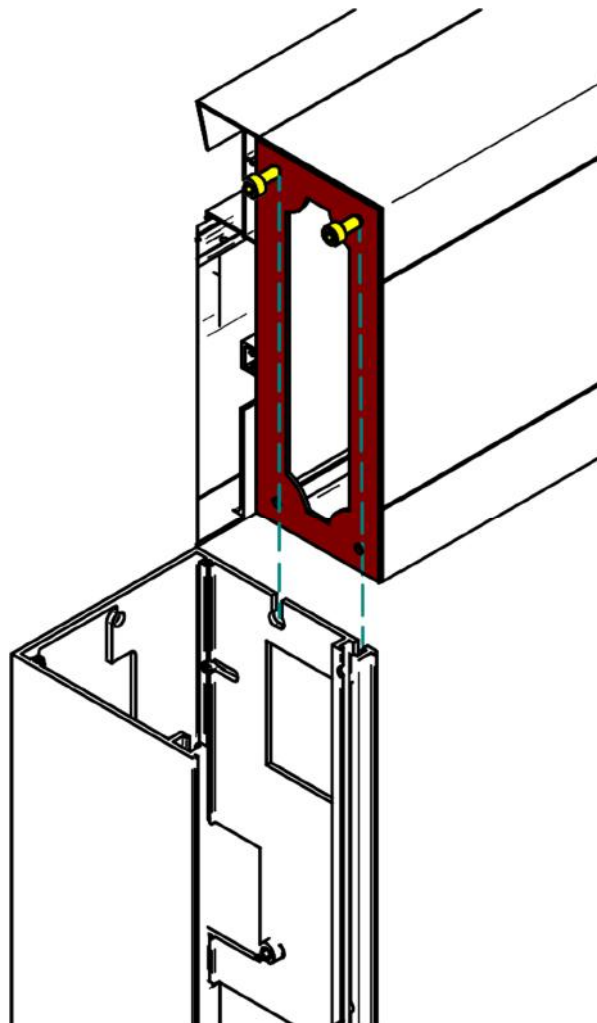
### **3. ASSEMBLAGE DES TIGES DE FIXATION**



Desserrez les vis et retirez le renfort supérieur de chaque pied.

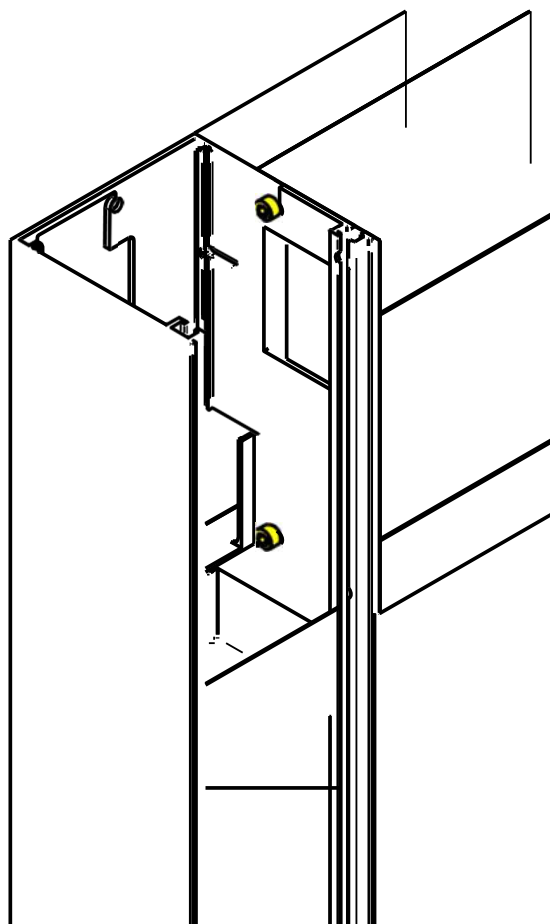


3.1 Collez le joint d'étanchéité sur les côtes de la tige de fixation et visser les deux vis supérieures M6x40.



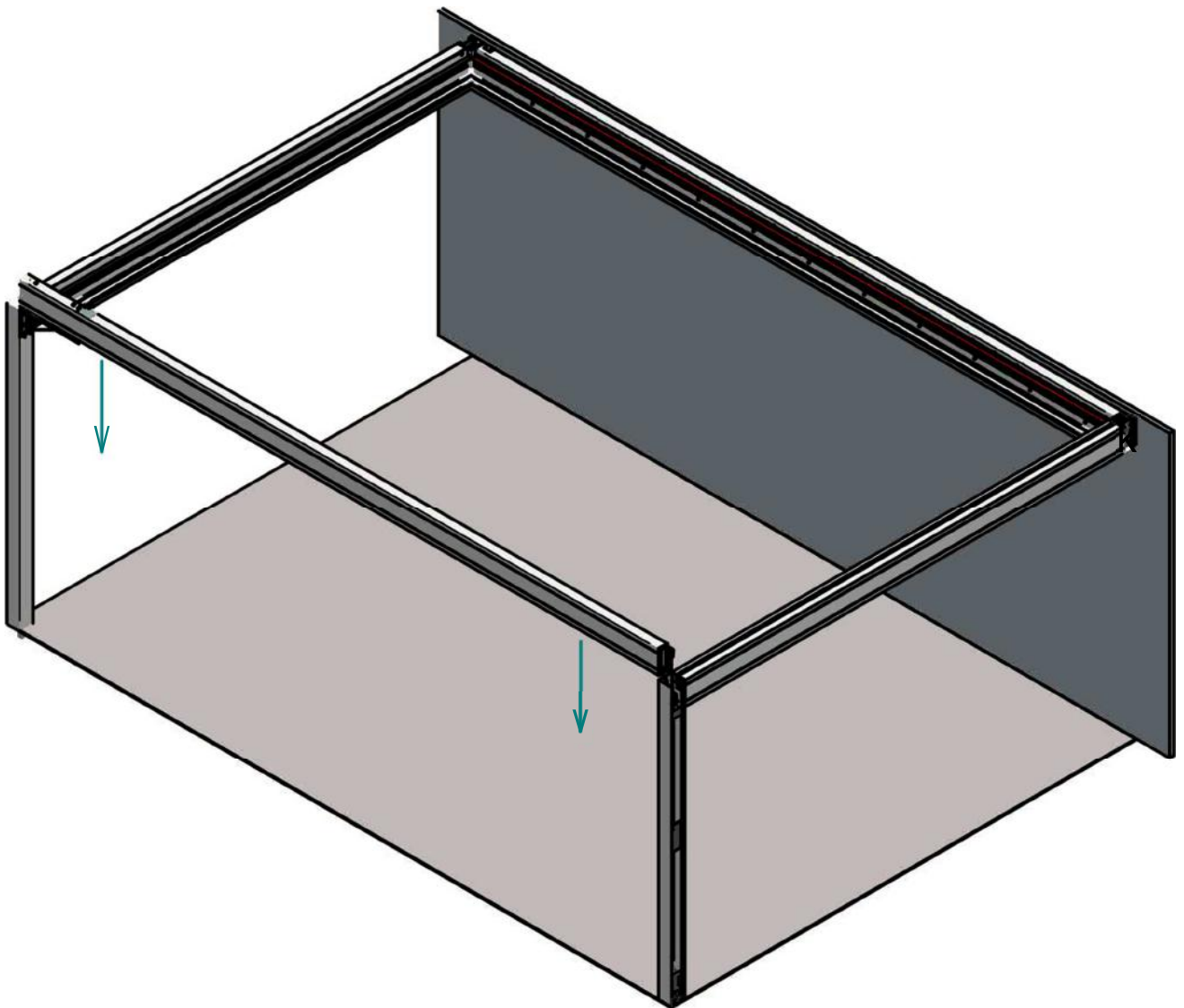


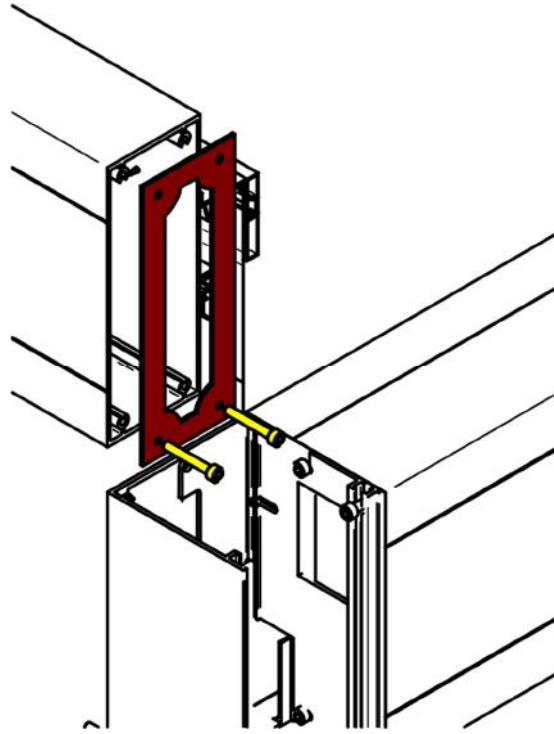
3.2 Insérez la tige de fixation dans les ports du support des deux côtés.



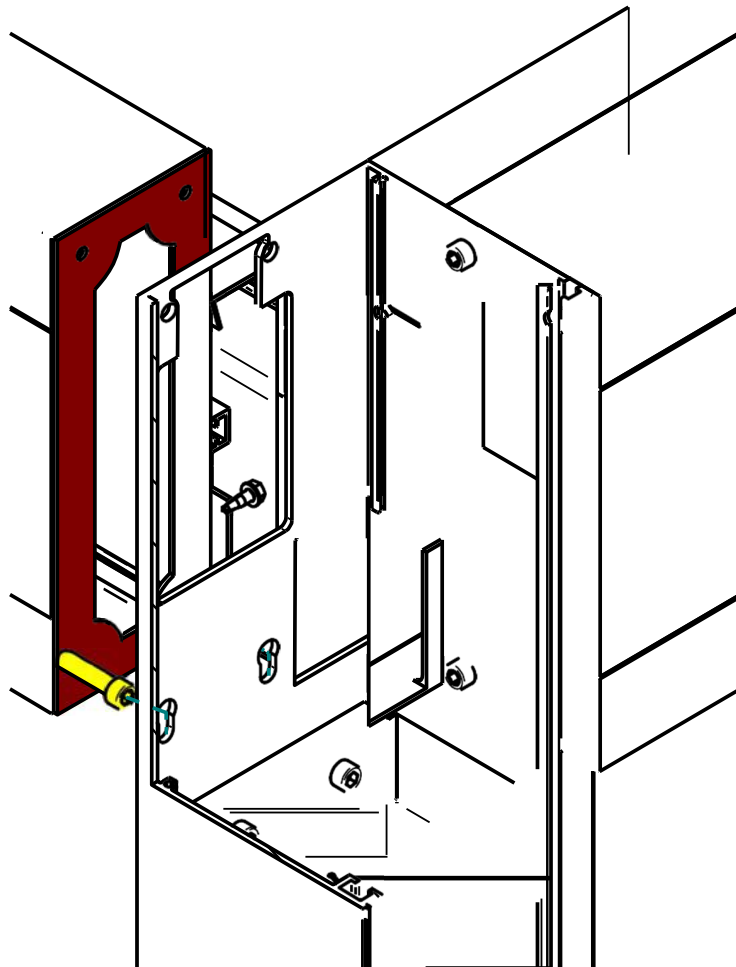
3.3 Assemblez les profilés à l'aide de vis M6x40 (comme indiqué sur le dessin).

## 4. ASSEMBLAGE DE LA GLISSIÈRE

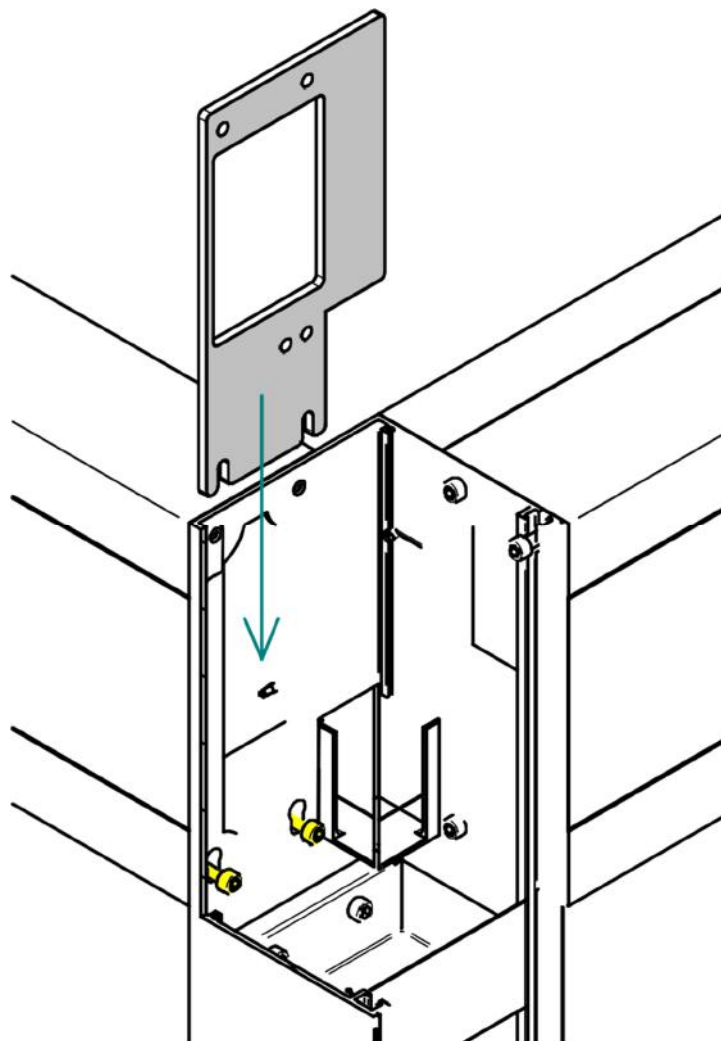




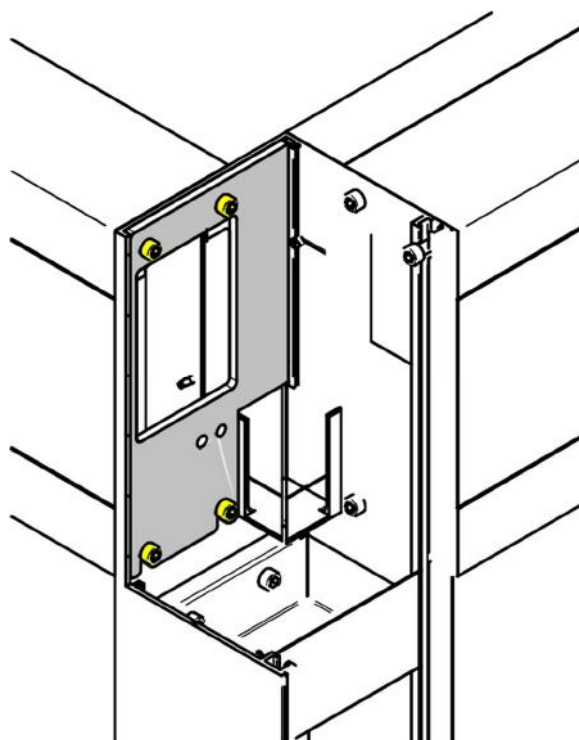
4.1 Collez le joint d'étanchéité sur les côtes de la glissière et visser deux vis inférieures sur chaque côté.



4.2 Insérez la glissière dans les encoches en la suspendant sur deux vis M6x40.

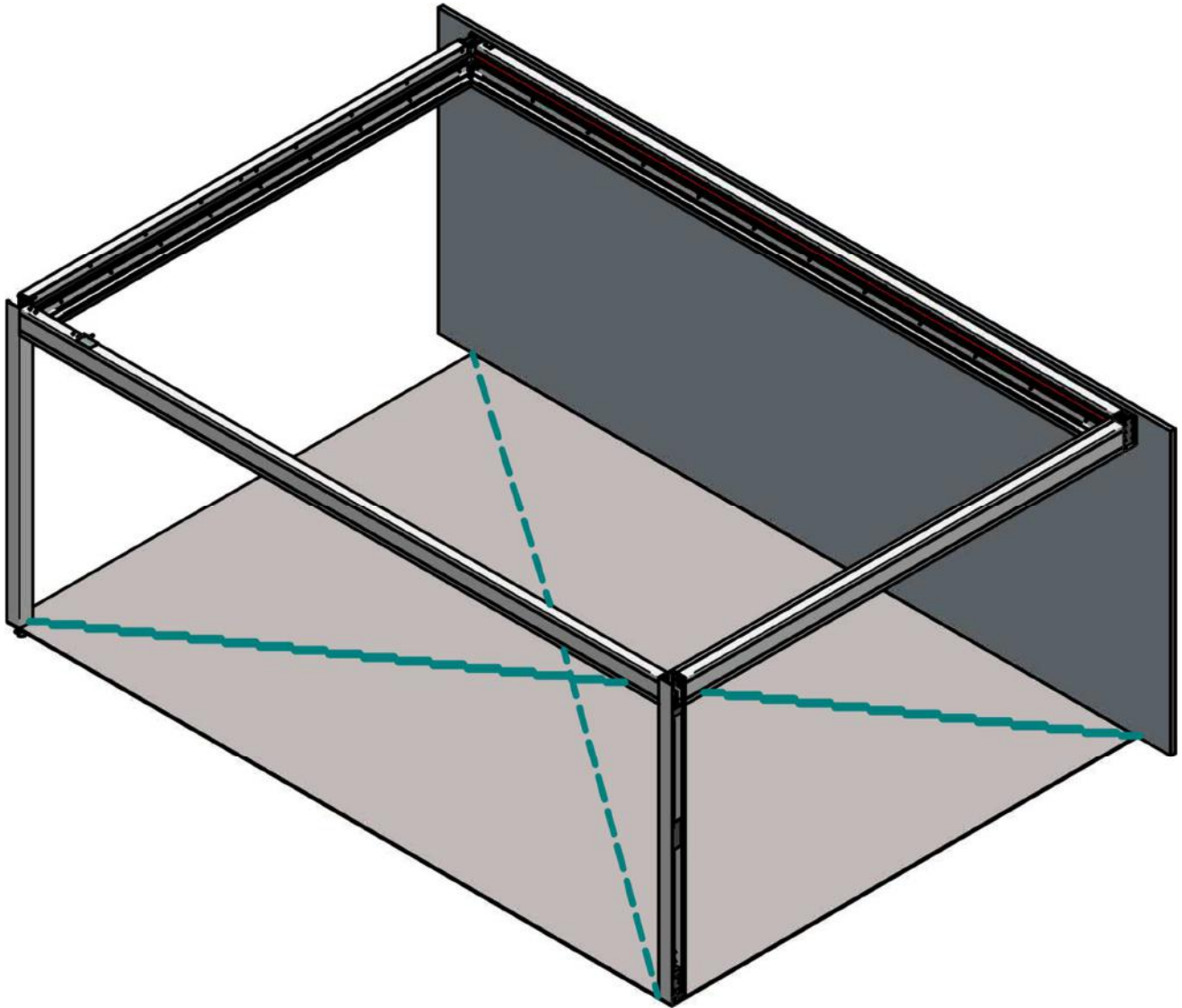


4.3 Insérez les renforts TTS.002 de chaque côté.



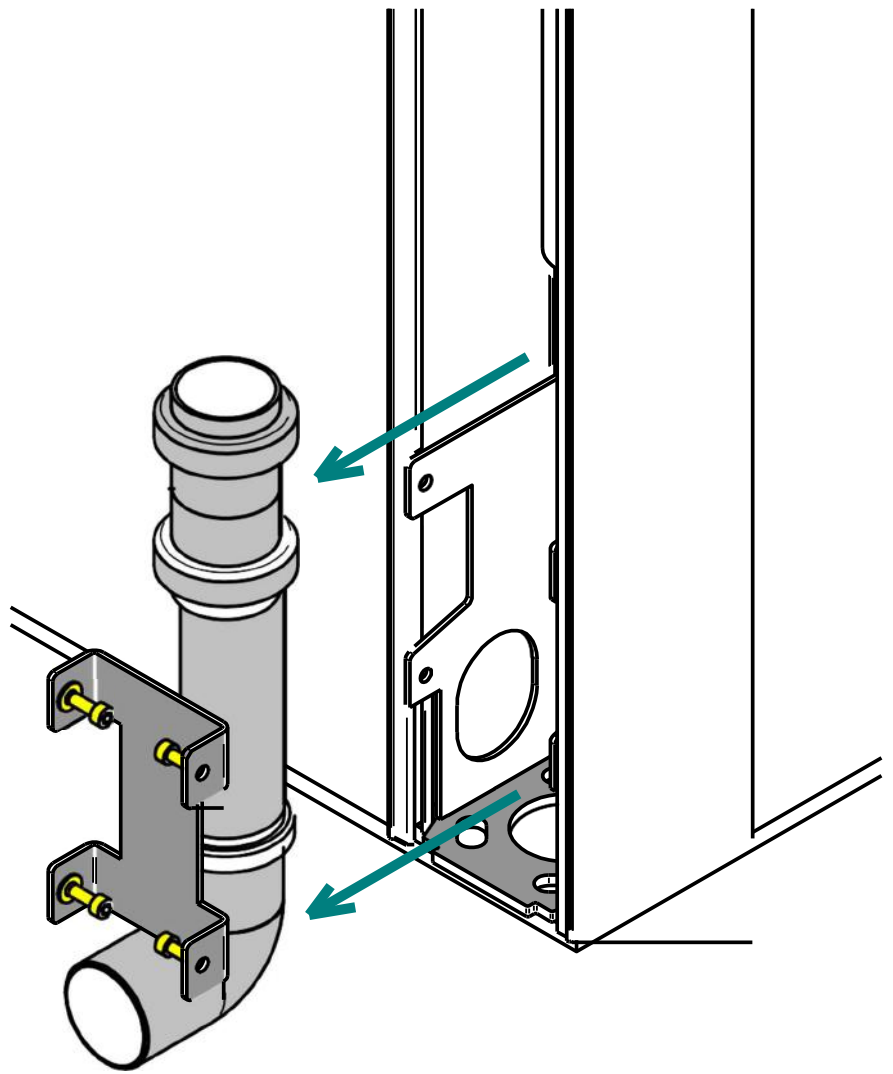
4.4 Fixez l'ensemble à l'aide de quatre vis M6x40 des deux côtés.

## **5. ANCRAGE DE LA STRUCTURE AU SOL**



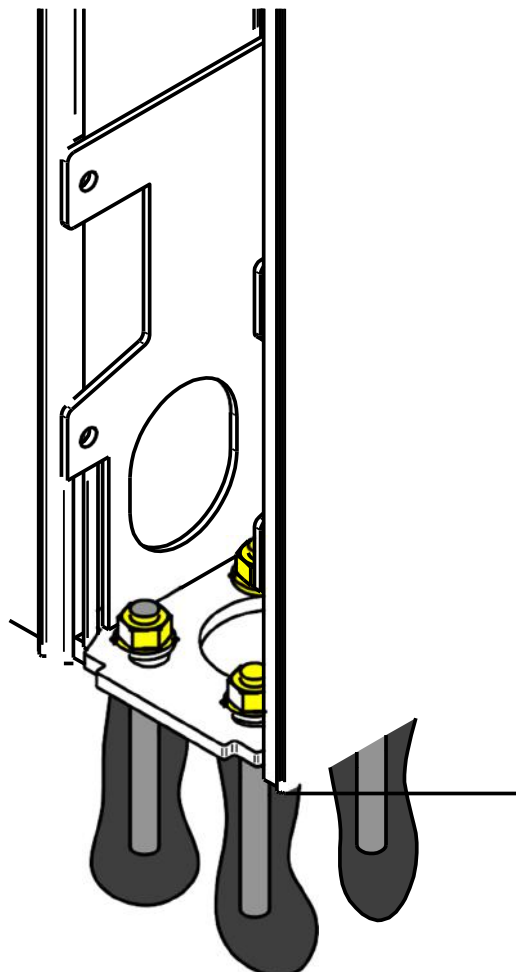
AVANT L'ANCRAGE, VÉRIFIEZ LES DIMENSIONS ET LES DIAGONALES DE LA STRUCTURE.

5.1 Dévissez et retirez le renfort et le drainage de l'eau de chaque pied.

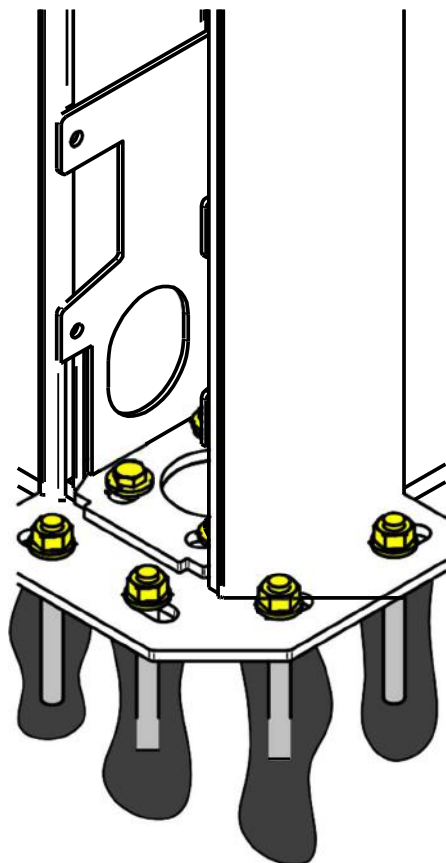


5.2 Percez des trous pour l'ancrage chimique et une tige filetée M10x100 aux endroits prévus dans le pied de montage.

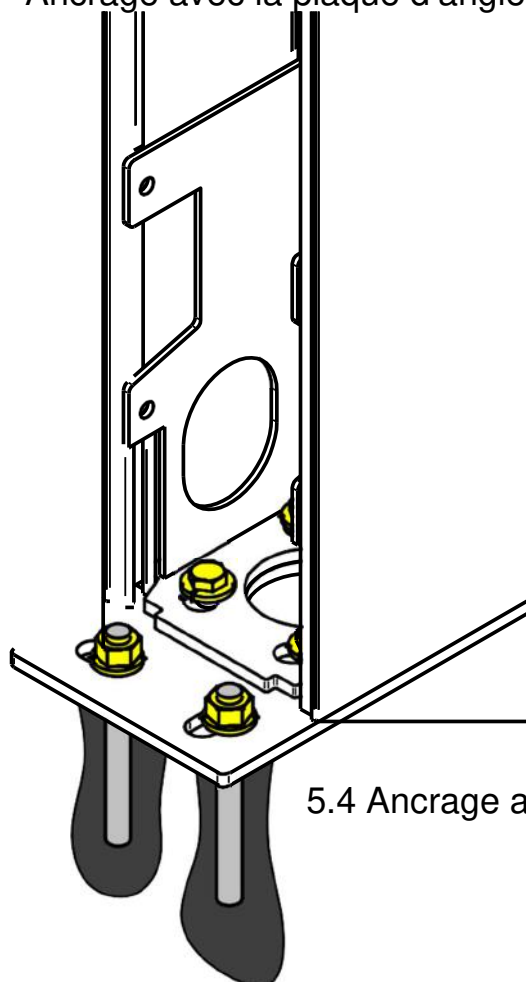
Après séchage, assemblez la structure à l'aide d'écrou avec rondelle M10.



## FIXATION ALTERNATIVE DE LA STRUCTURE AU SOL

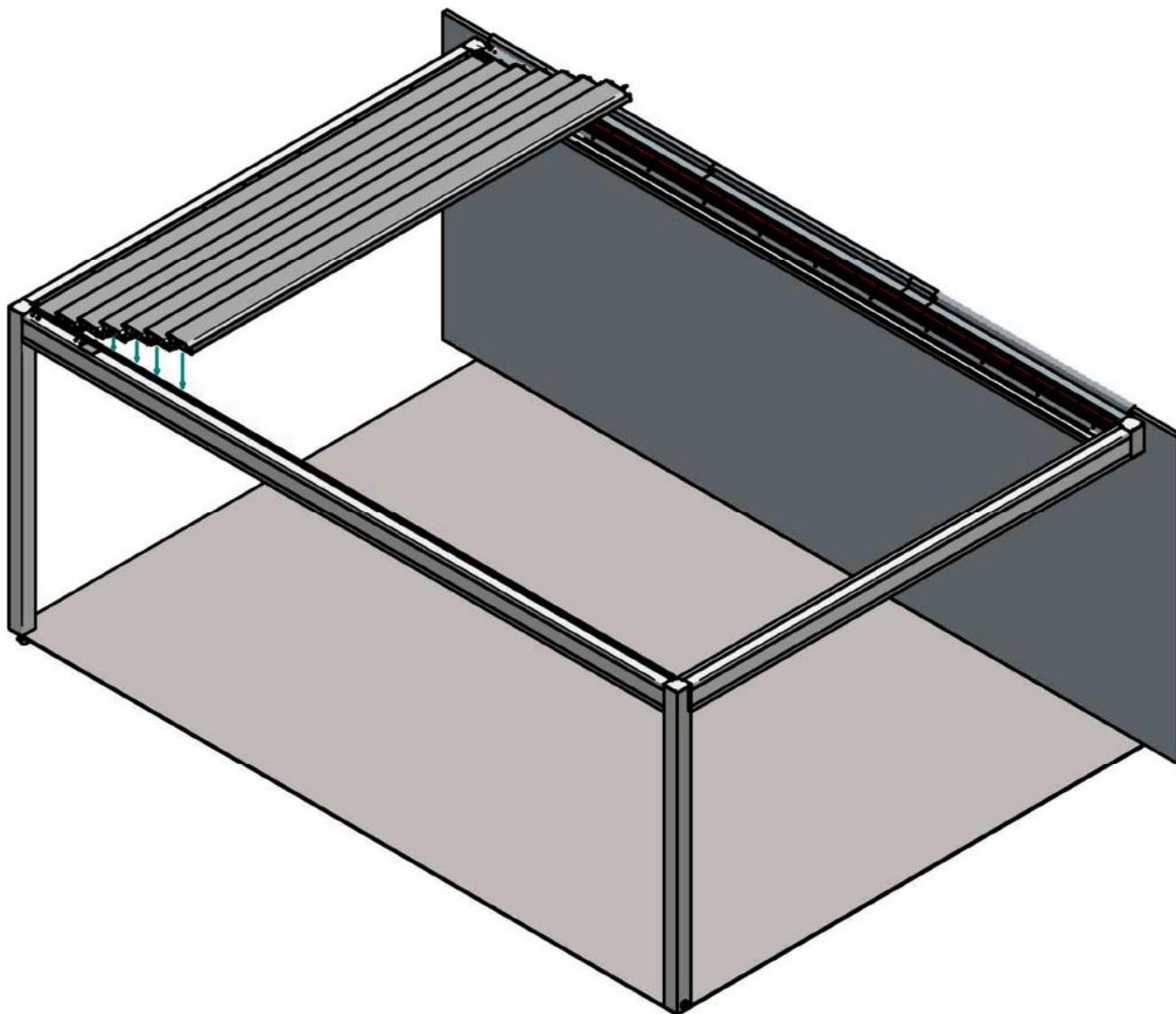


Ancrage avec la plaque d'angle TTS.007.06

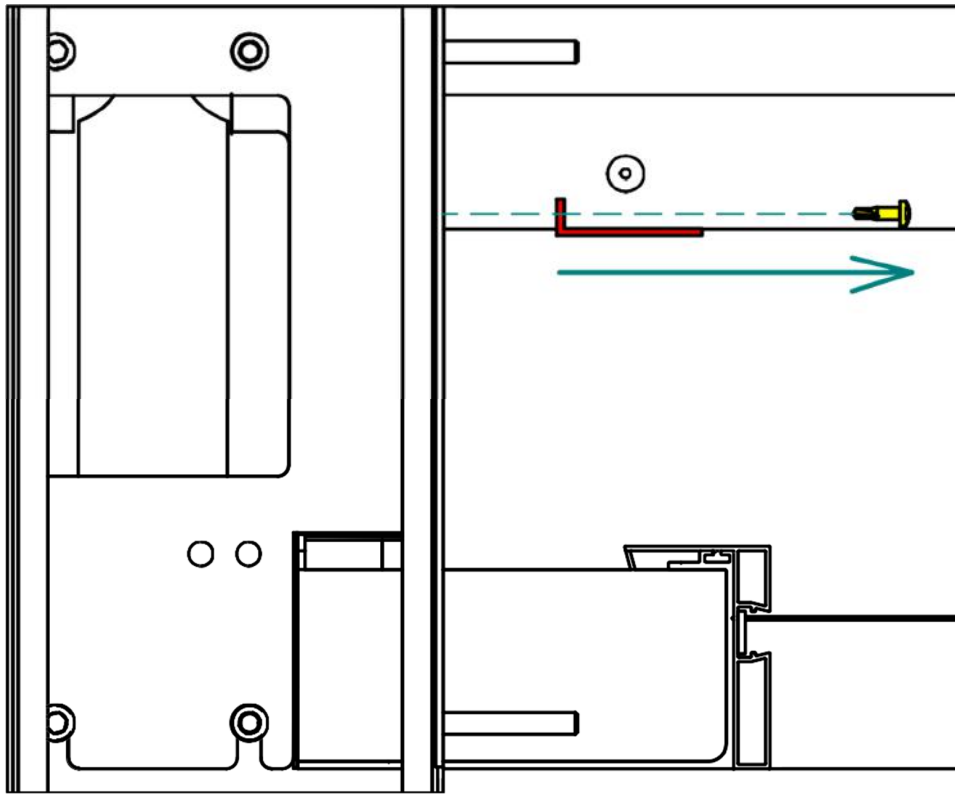


5.4 Ancrage avec la plaque du milieu TTS.007.07

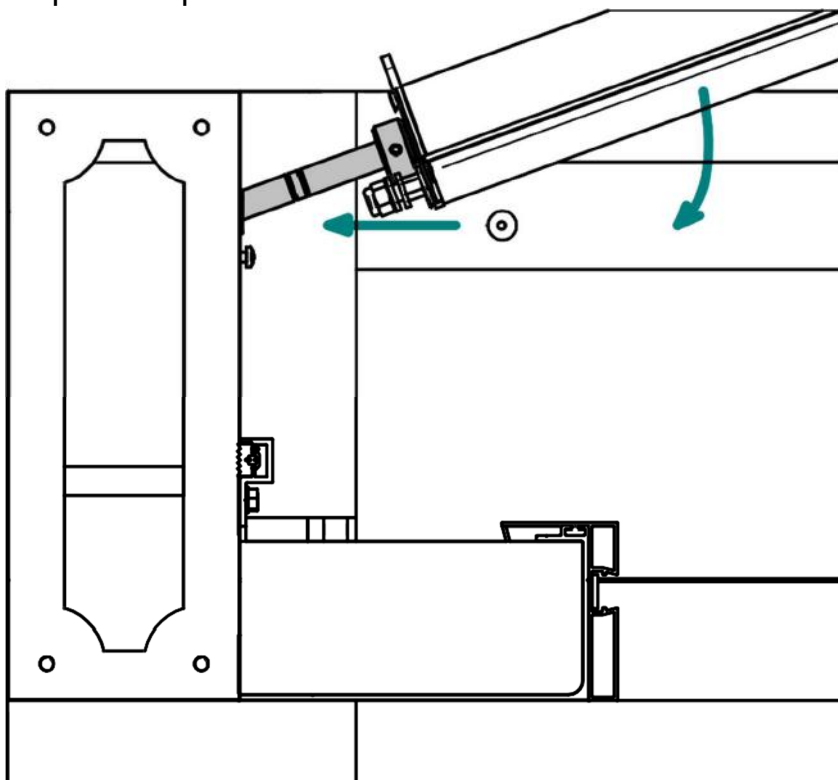
## **7. INSTALLATION DES LAMELLES**



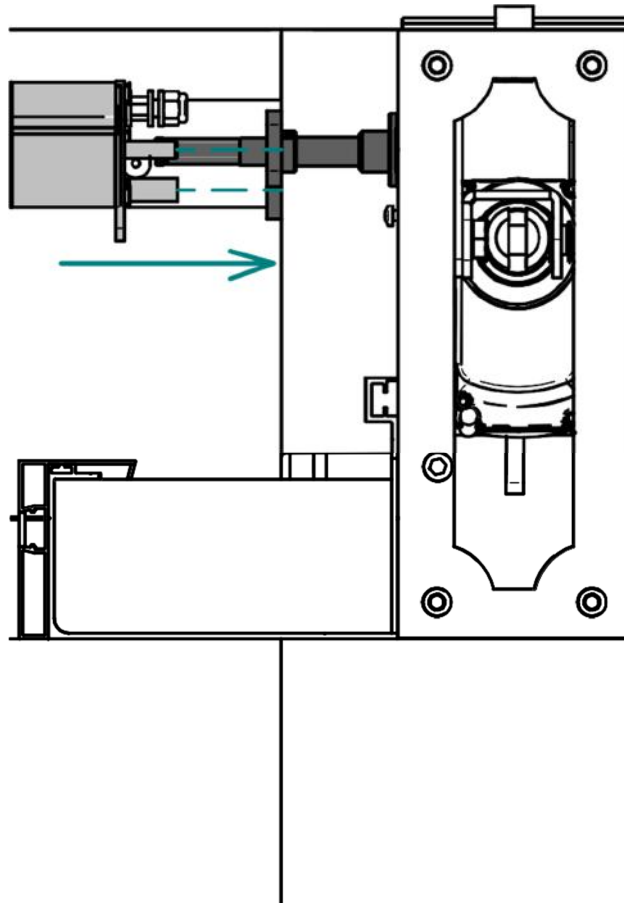




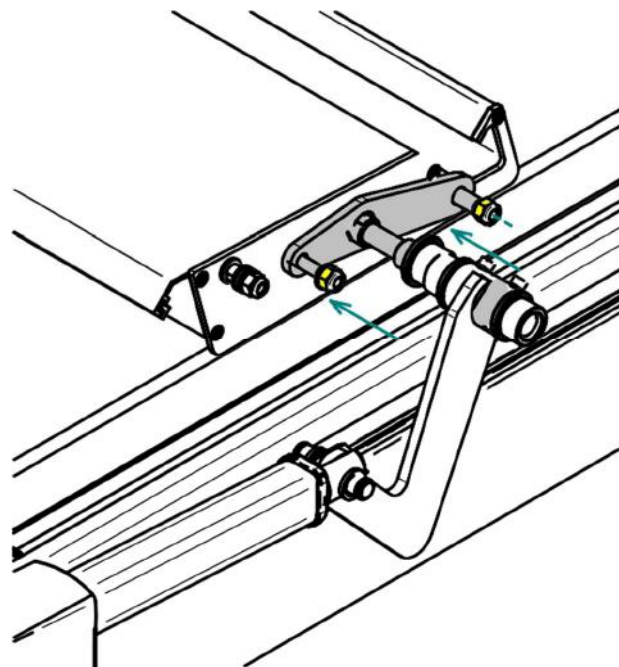
7.1 Avant l'installation des lamelles de la glissière opposée sur la glissière moteur, dévissez la cornière 40x10. Ensuite, après avoir installé chaque lamelle, fixez à nouveau la cornière à sa position précédente.



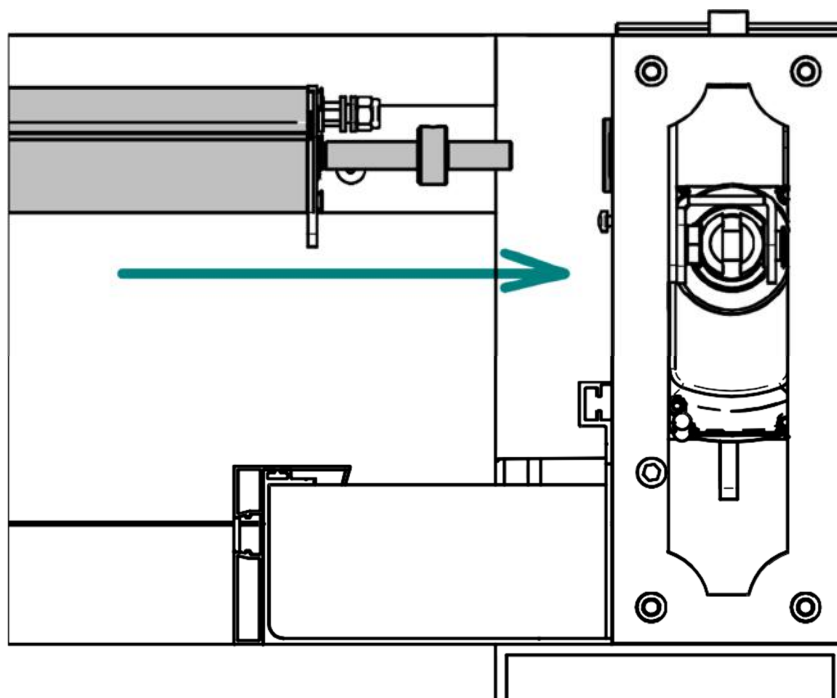
7.2 Commencez l'assemblage par la lamelle moteur (toujours troisième lamelle de la structure). Chaque lamelle doit être entièrement insérée dans les orifices de la glissière sous un angle.



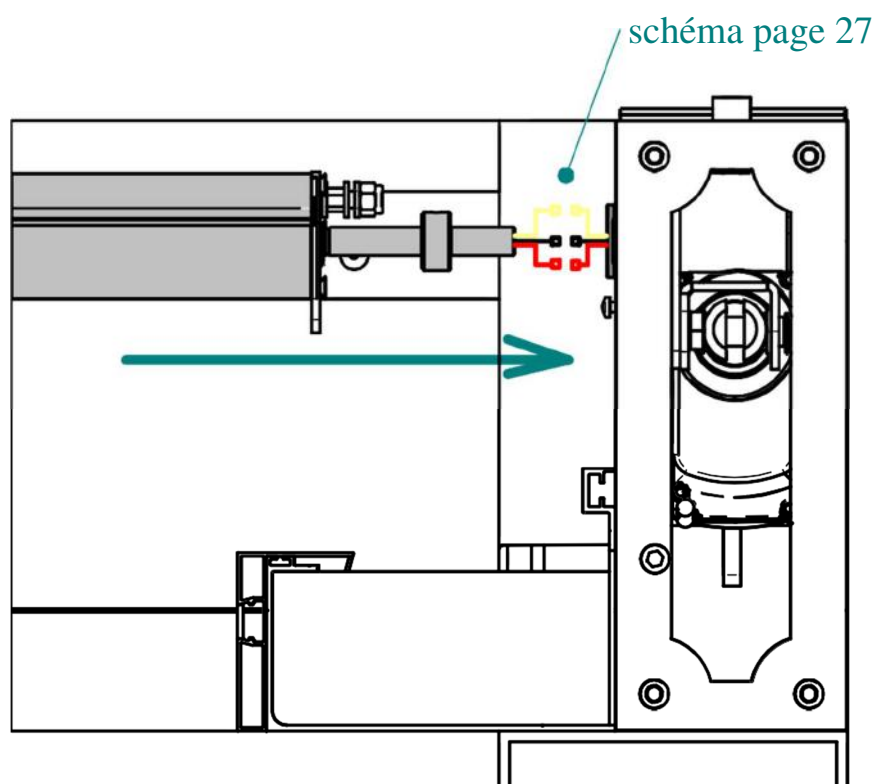
7.3 Insérez la lamelle moteur sur la tige de la glissière.



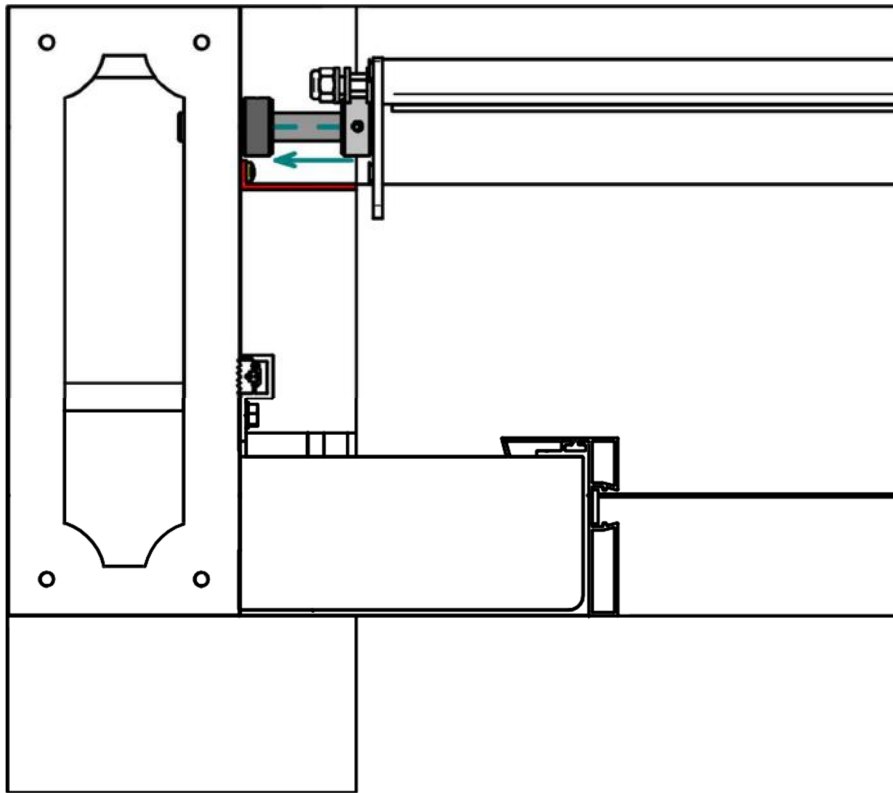
7.4 Serrez la lamelle moteur avec des écrous M6 et M8 avec rondelles.



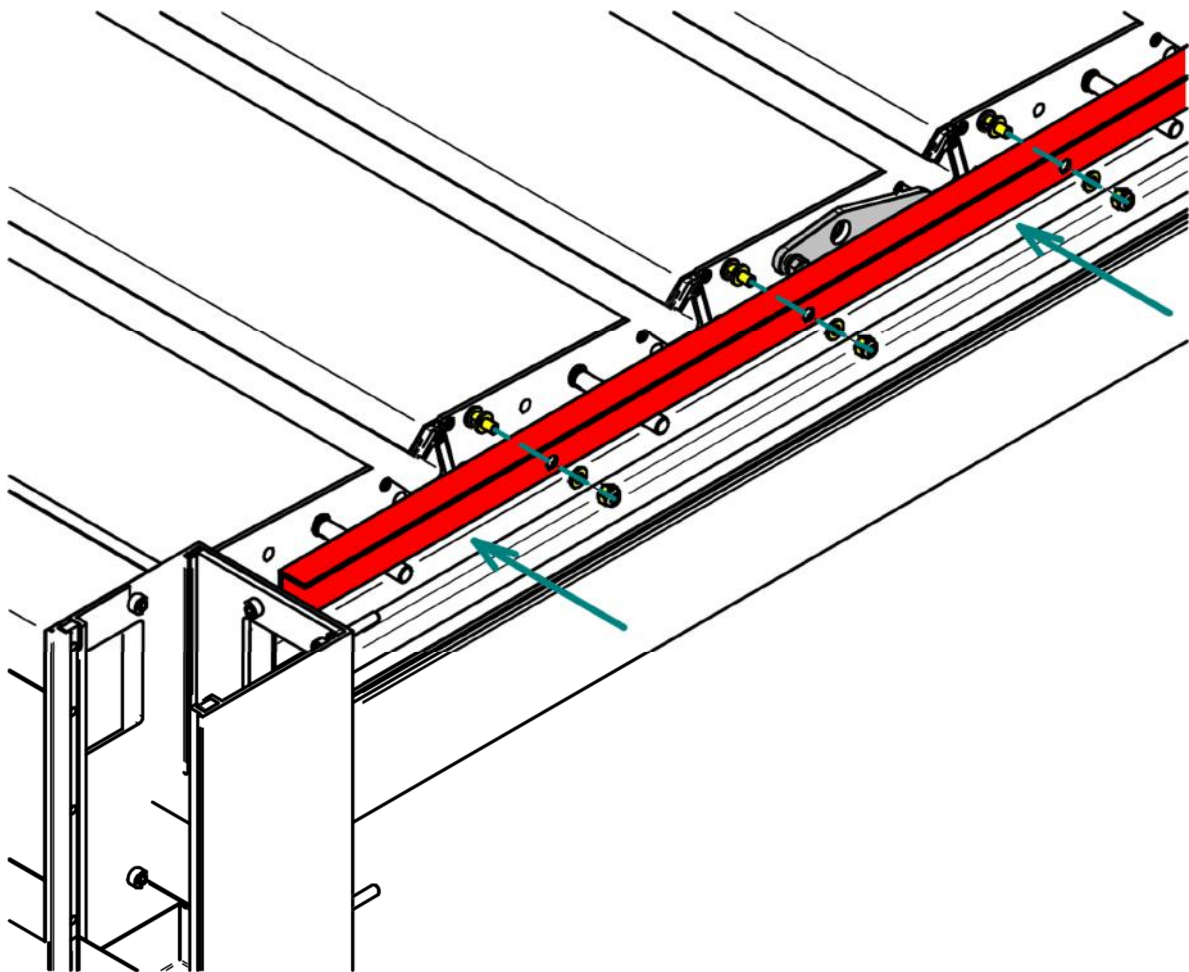
7.5 Installez ensuite le reste des lamelles en les insérant dans les orifices de la glissière.



7.6 Dans le cas de lamelles avec éclairage, avant l'insertion fixez les faisceaux électriques selon le schéma.

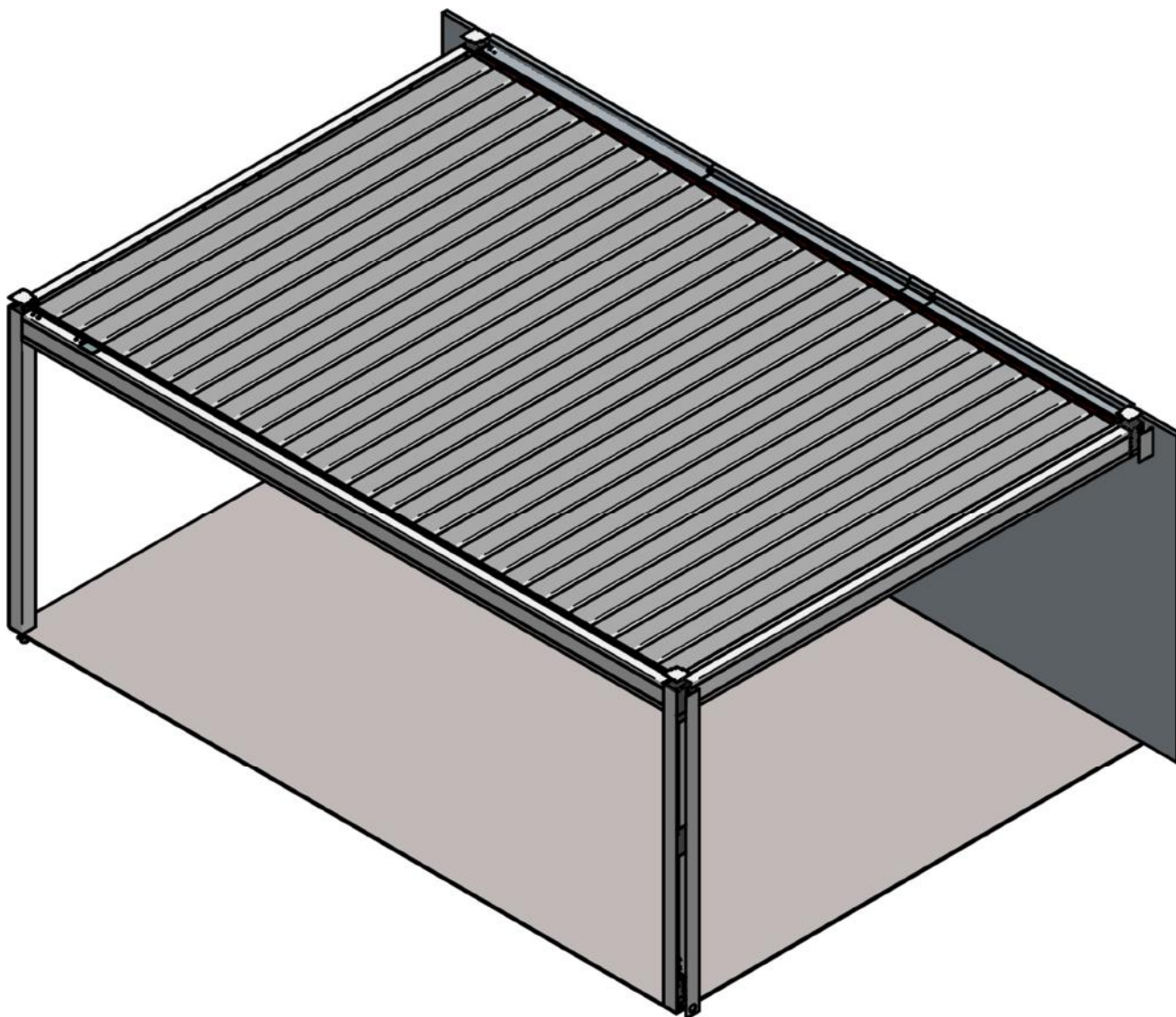


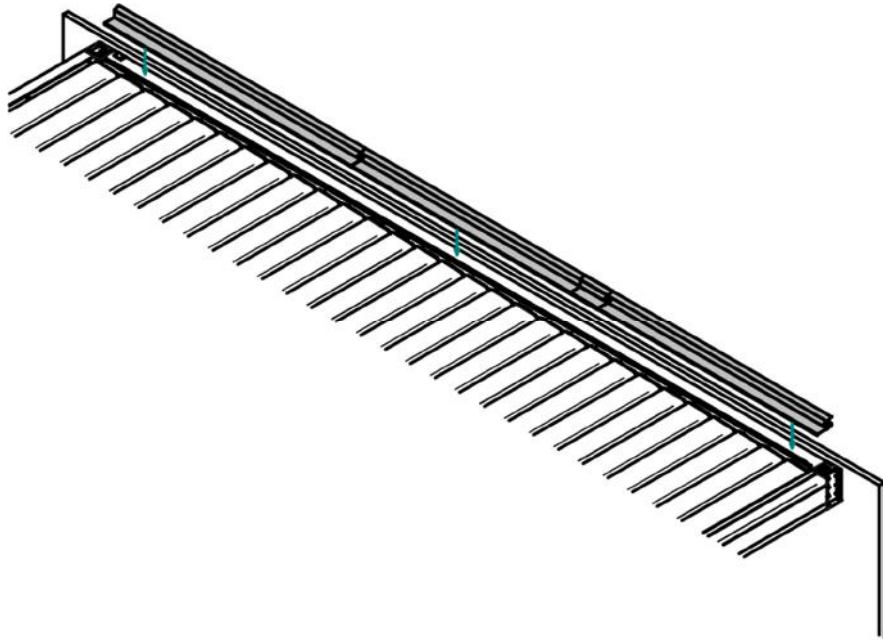
7.7 Après avoir positionné les lamelles, le manchon de positionnement sur la tige doit être déplacé et vissé près de la glissière.



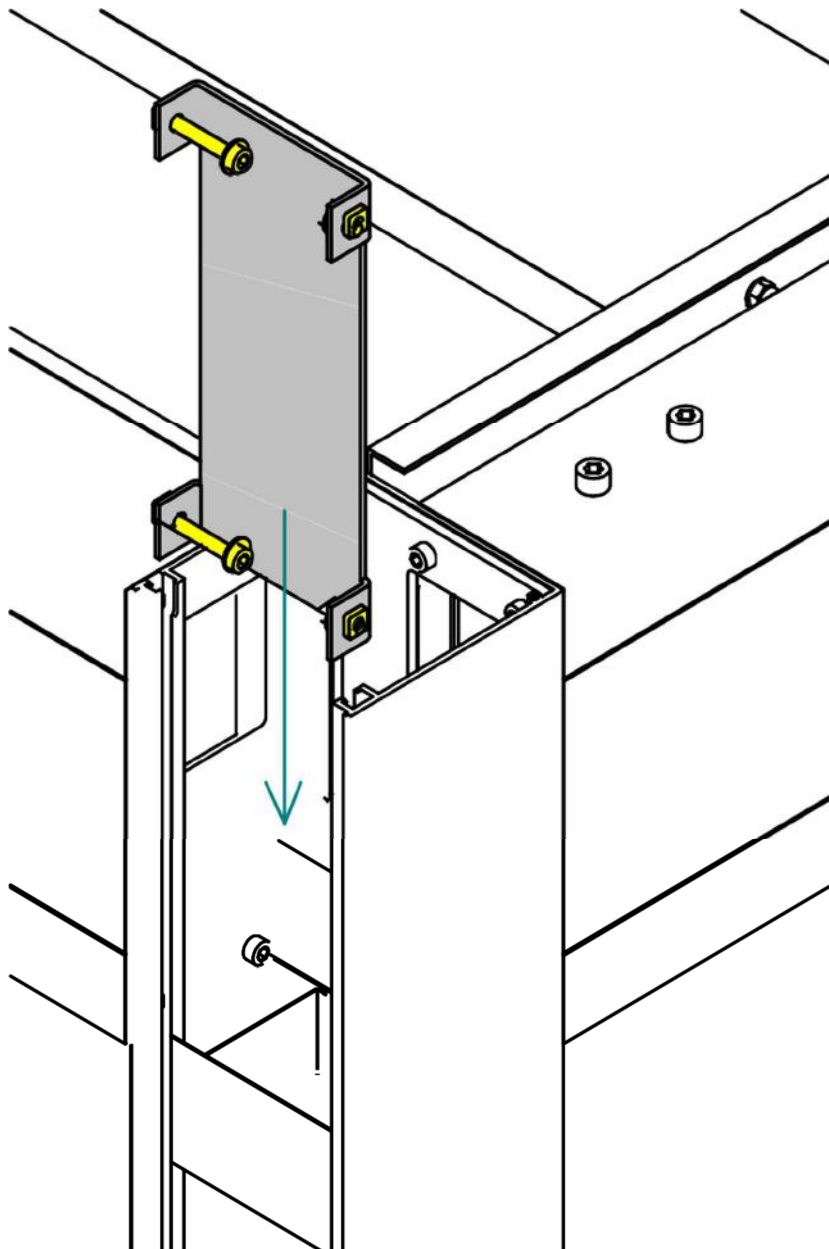
7.8 Après avoir installé toutes les lamelles, installez le profilé de fixation des lamelles TTA.107, sur les tiges supérieures des lamelles.

## 8. INSTALLATION DES EMBOUTS

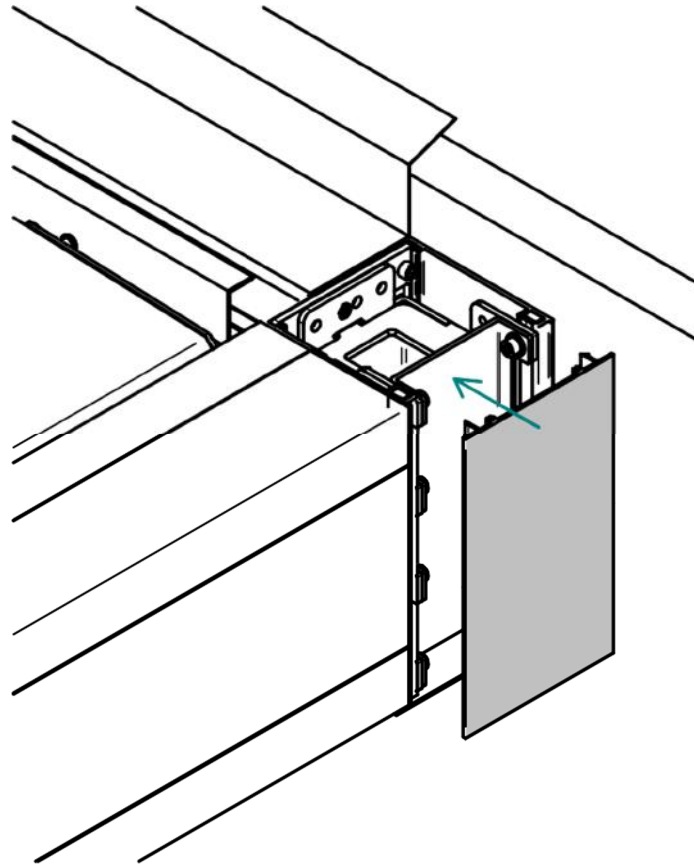




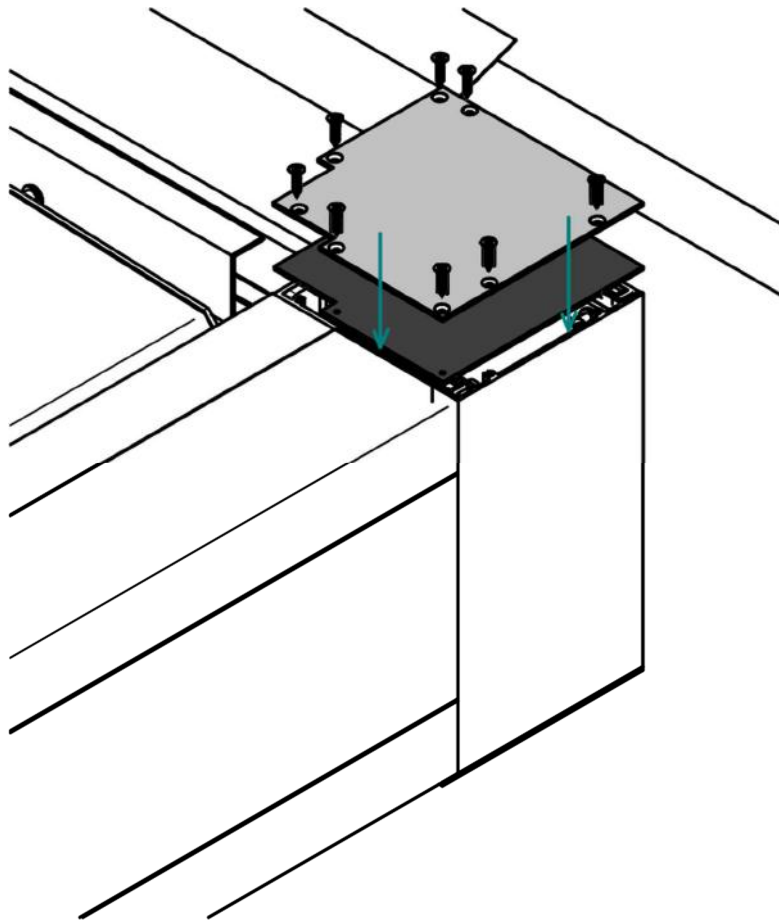
Fixez le solin de la glissière murale à l'aide de silicone.



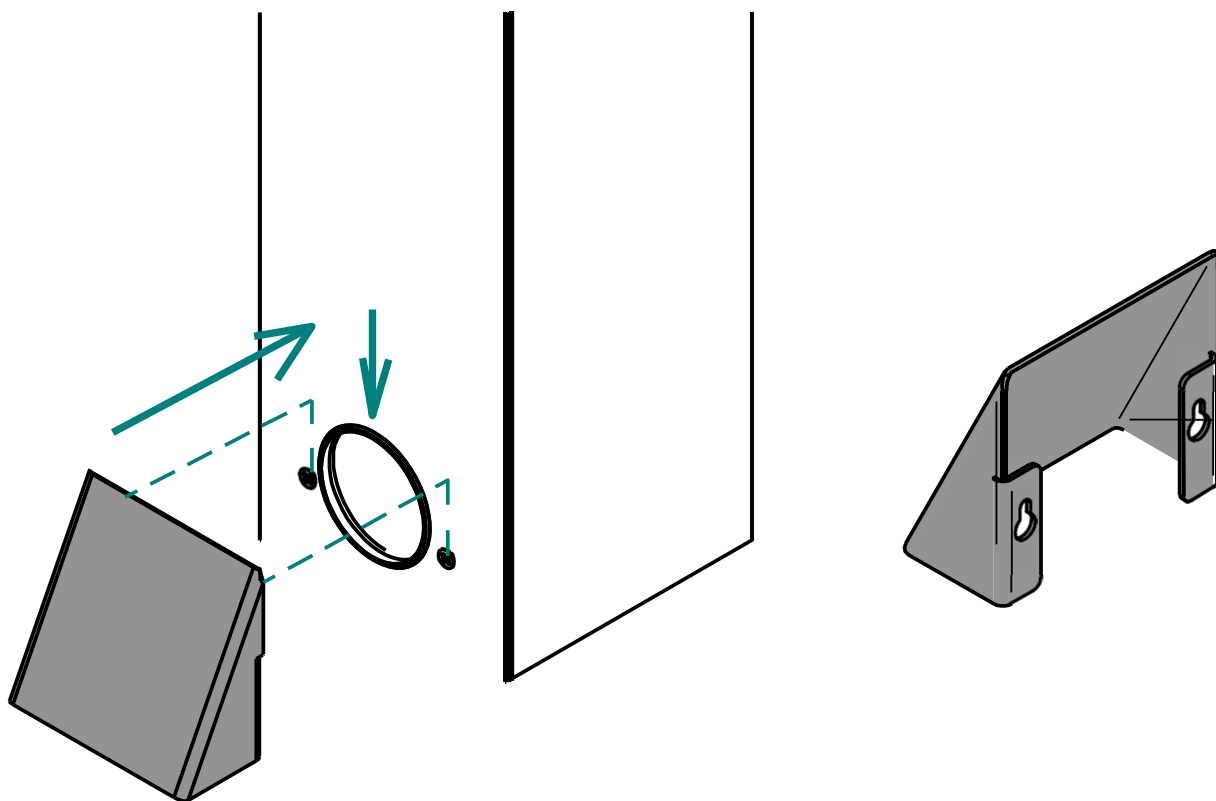
Installez à nouveau les renforts supérieurs dans les tiges de support.



8.1 Fixez par cliquage les embouts latéraux de chaque pied.



8.2 Fixez les embouts supérieurs avec le joint d'étanchéité EPDM à l'aide de vis 3,5x16.

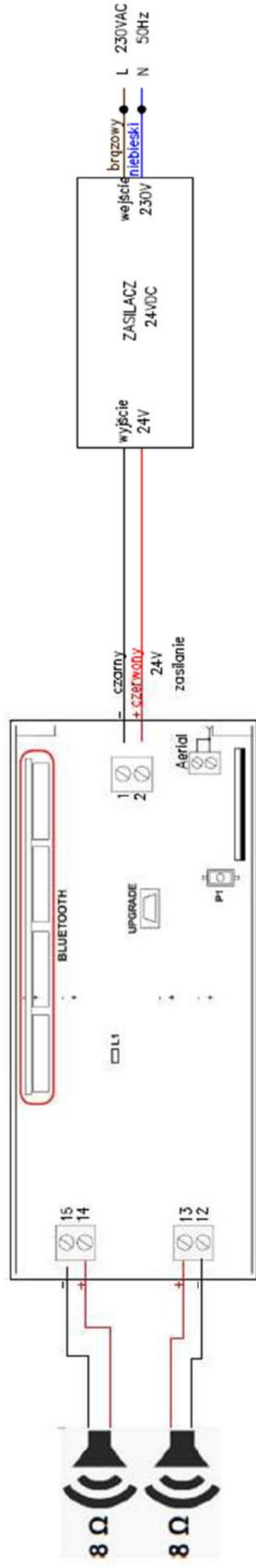


8.3 Dans la partie inférieure du pied de support avec évacuation d'eau latérale, à l'endroit de l'ouverture, vissez 2 vis 3,5x16 et insérez l'embout comme indiqué sur le dessin.

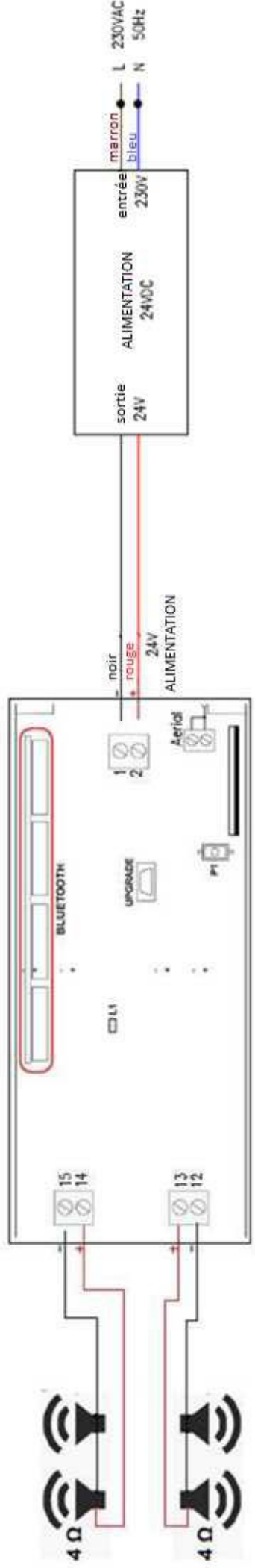


# SCHÉMAS ÉLECTRIQUES

TVAU868A01  
Audio 24v 2 haut-parleurs

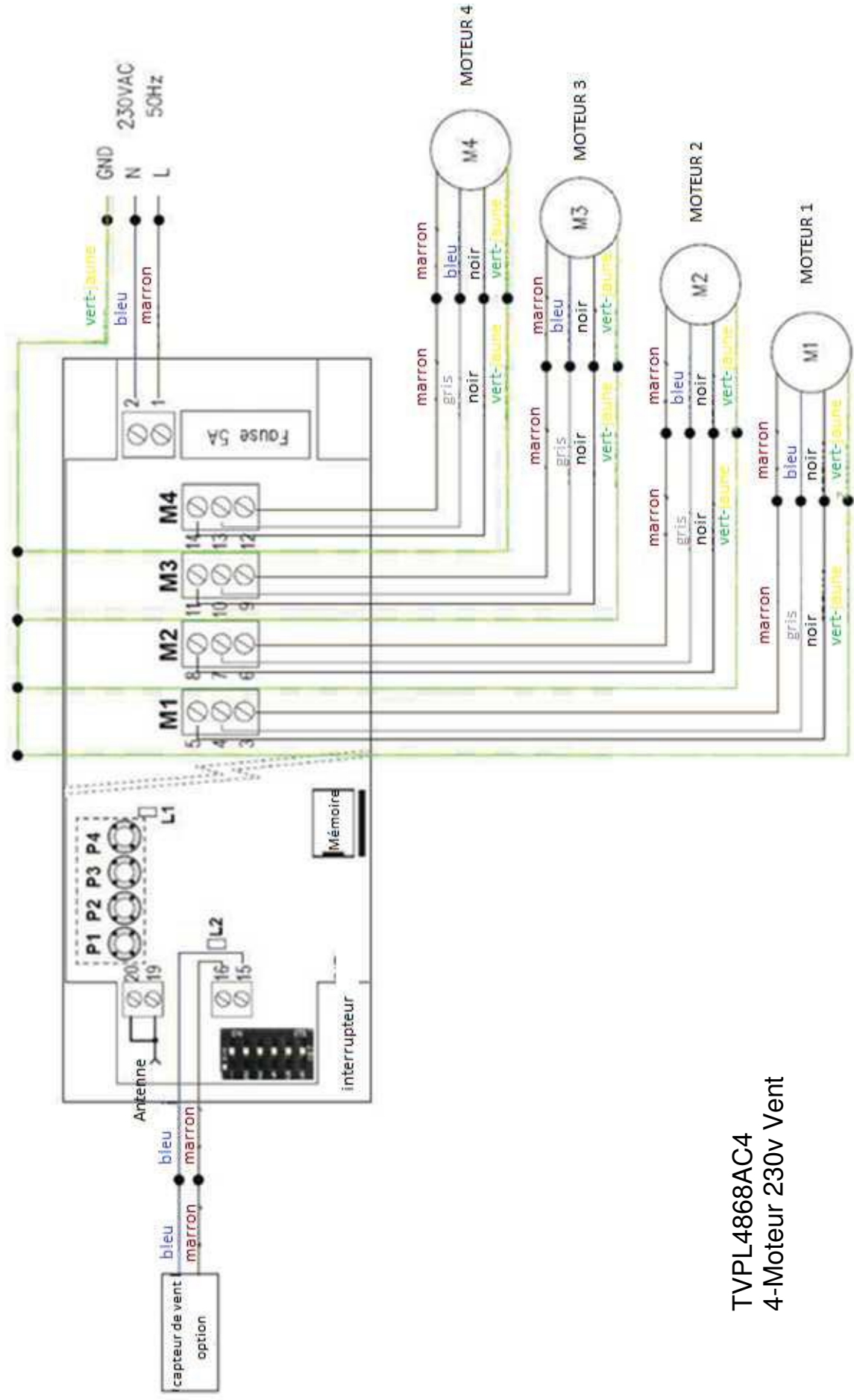


TVAU8668A01  
 Audio 24v 4 haut-parleurs

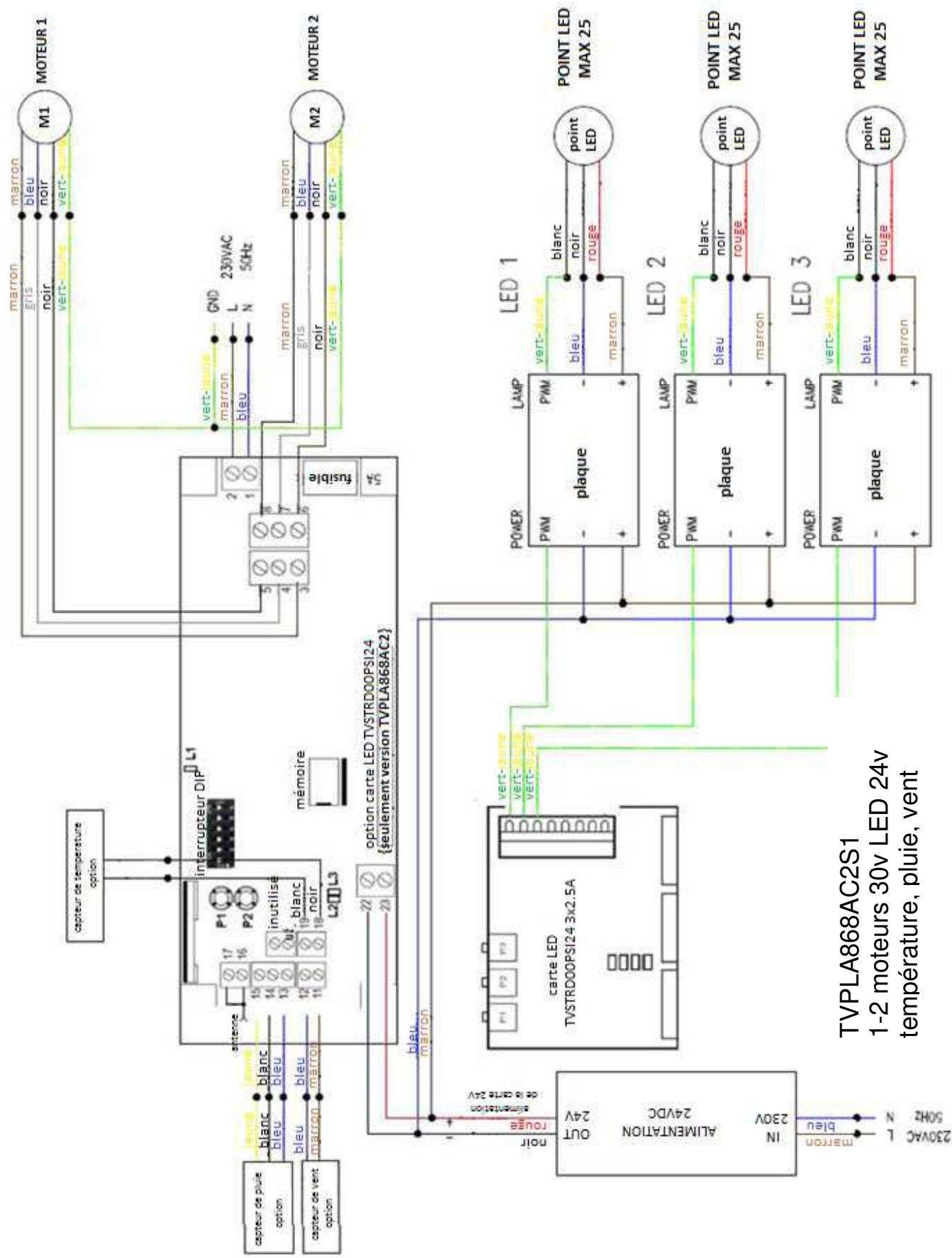


) J O I O N

Z  
b

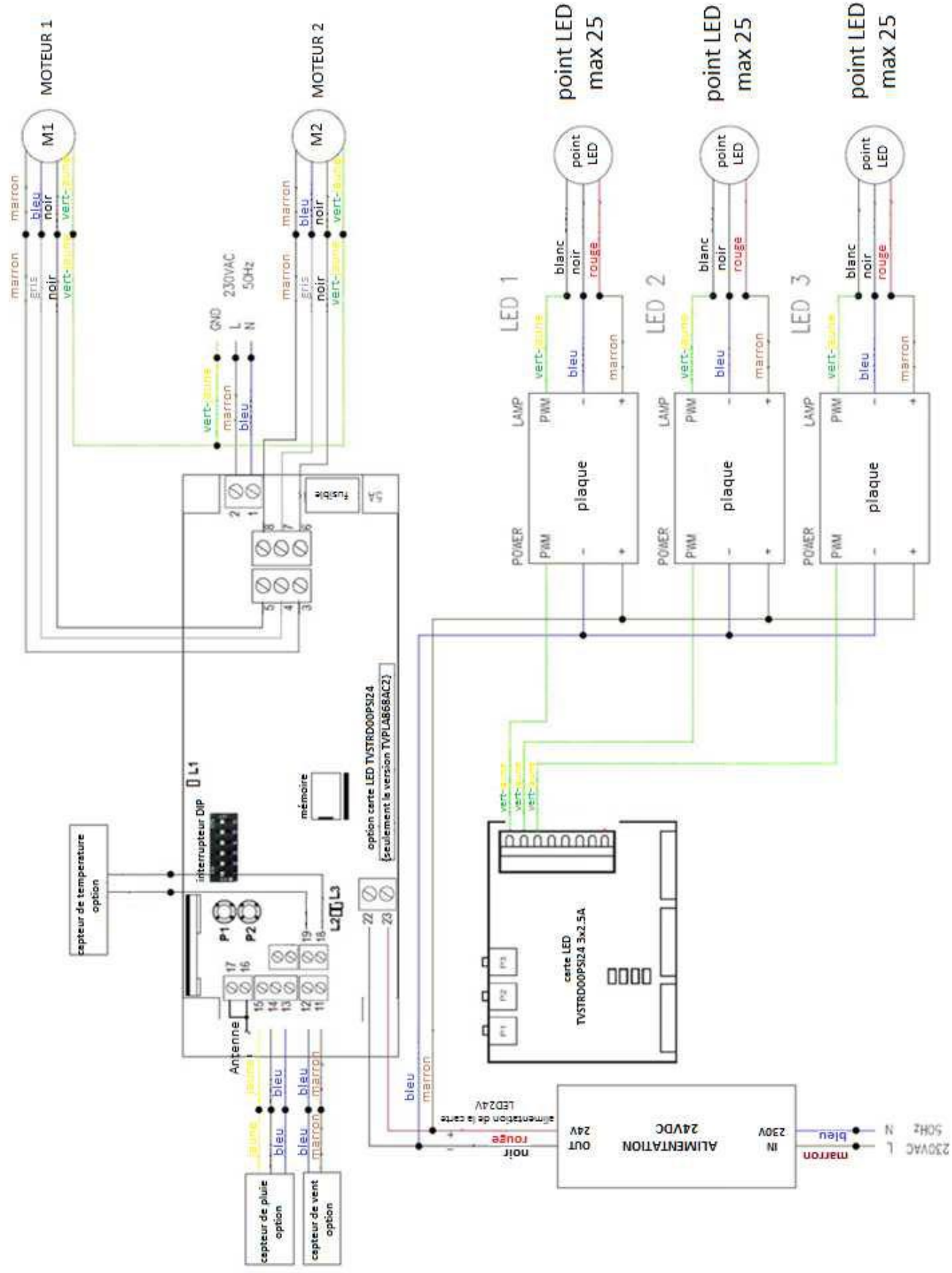


TVPL4868AC4  
4-Moteur 230v Vent



TVPLA868AC2S1  
 1-2 moteurs 30v LED 24v  
 température, pluie, vent

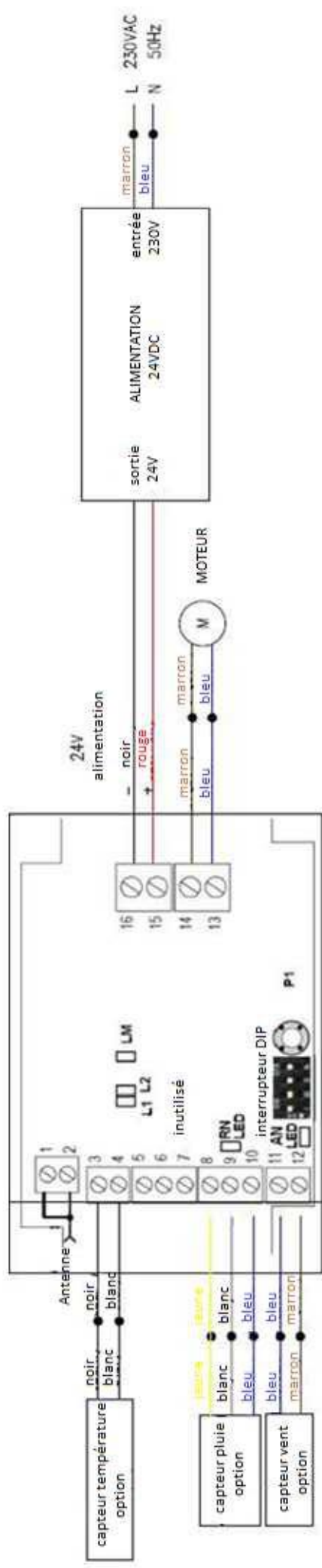
# TVPLA868AC2S1 1-2 moteurs 230v LED température, pluie, vent



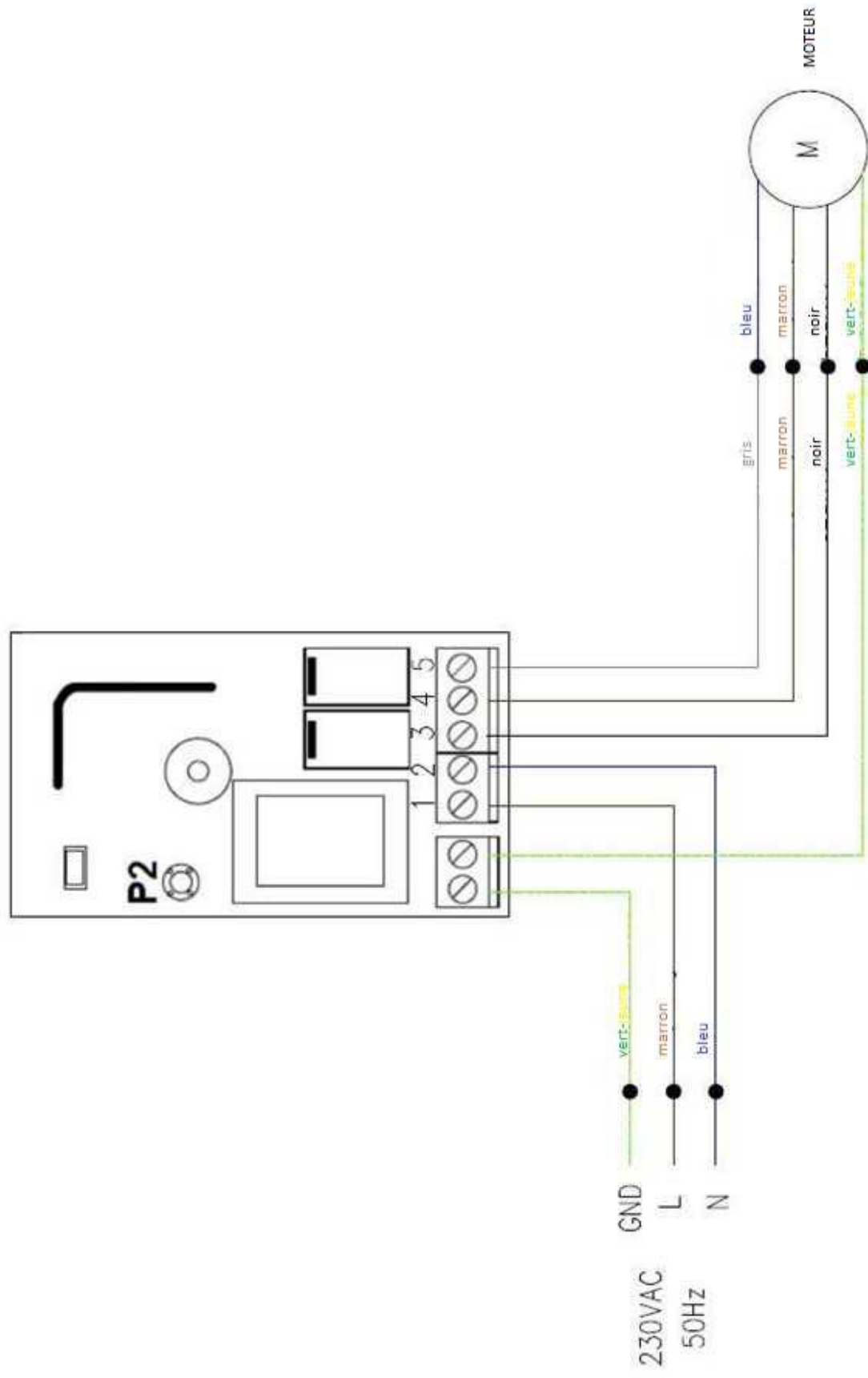


# TVPLS868TT3

1 moteur 24v température, pluie, vent

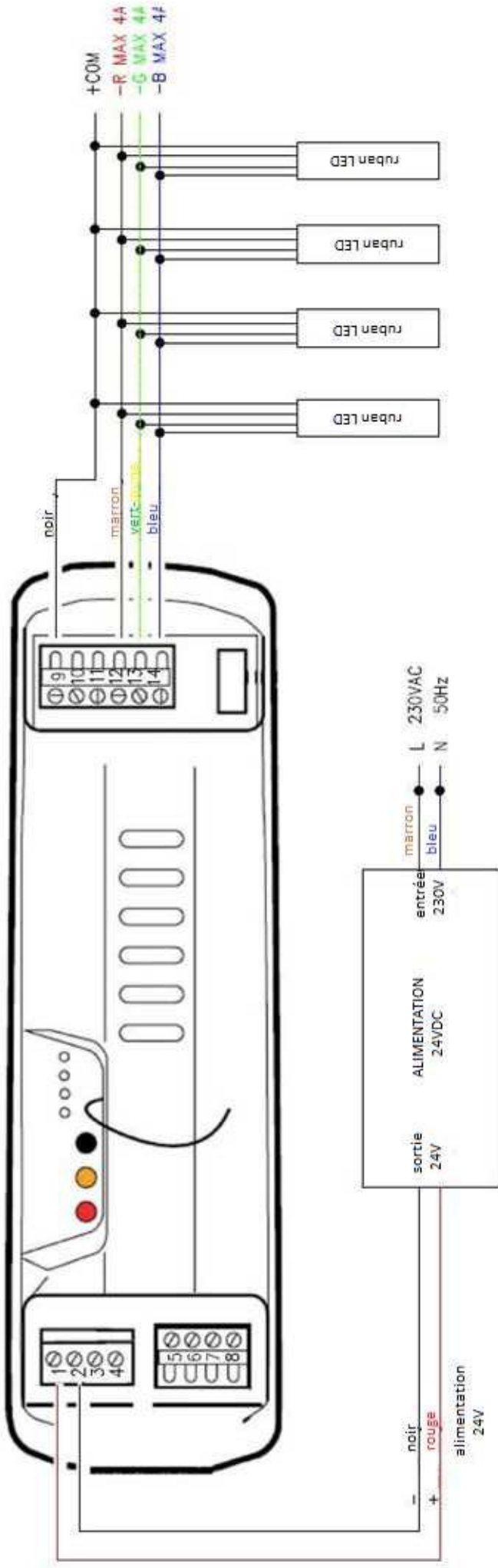


TVPRS868A04B5  
1-moteur 230v

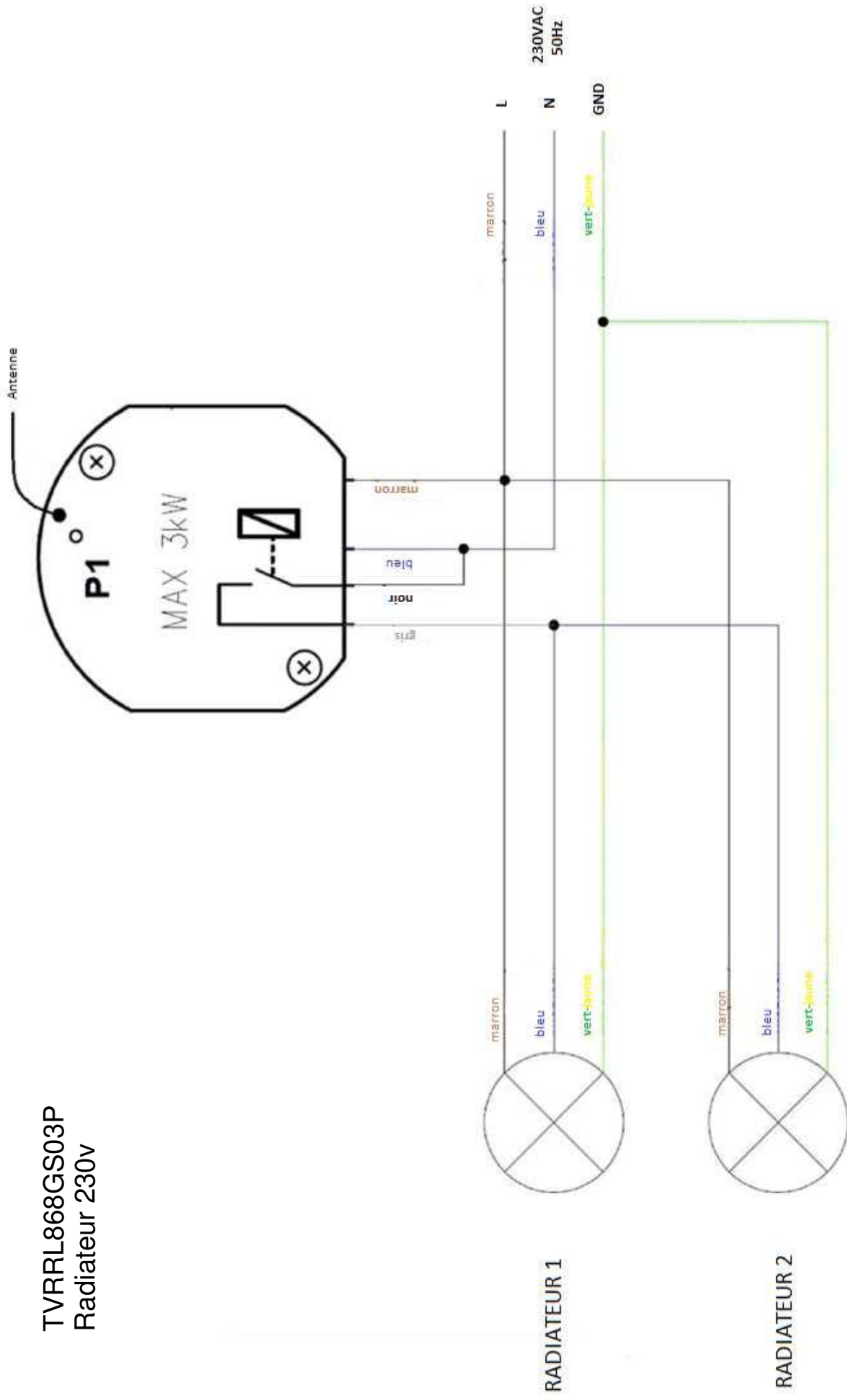




# TVRGBDU868BST30 Ruban RGB 24v

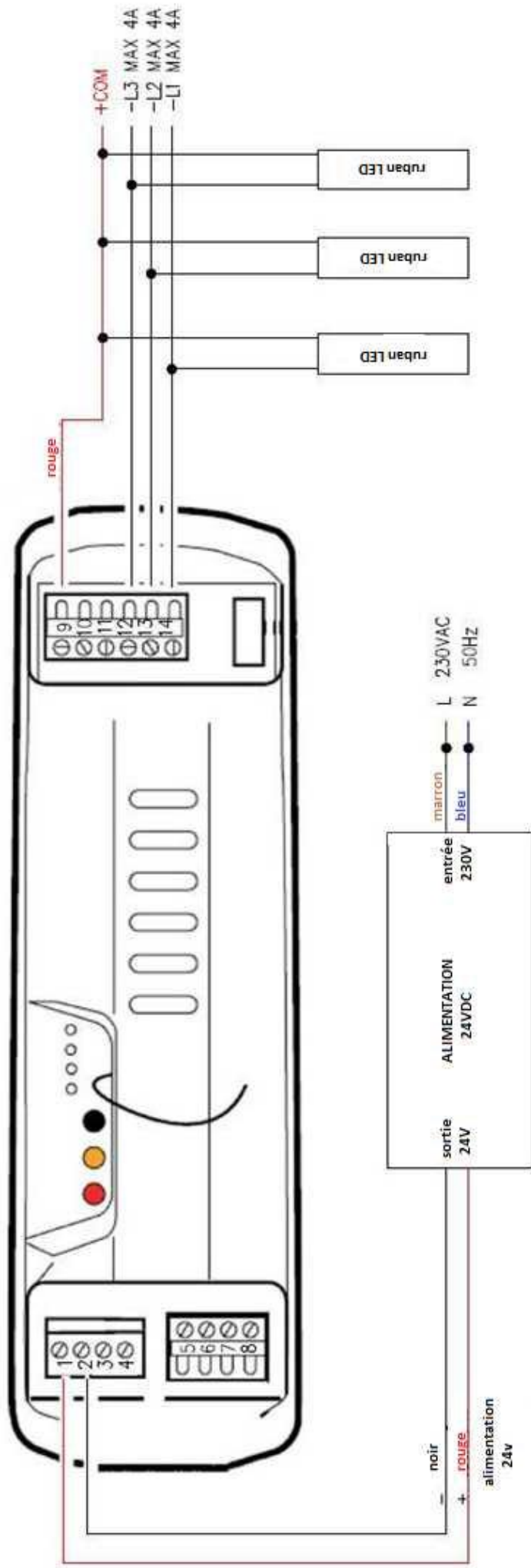


TVRRL868GS03P  
Radiateur 230v



# TVSTRD868BSI24G

## Ruban blanc 24v 3 sorties



TVSTRD868BST24M  
Ruban blanc 24v

