



Notice de pose



FERMETURE-ONLINE

Portails - Fenêtres - Volets - Pergolas - Portes



Sommaire

Informations générales

Outils recommandés1
Garantie, sécurité1
Descriptif du colis2

Instructions de pose des volets roulants

Montage2-6

Cas particuliers

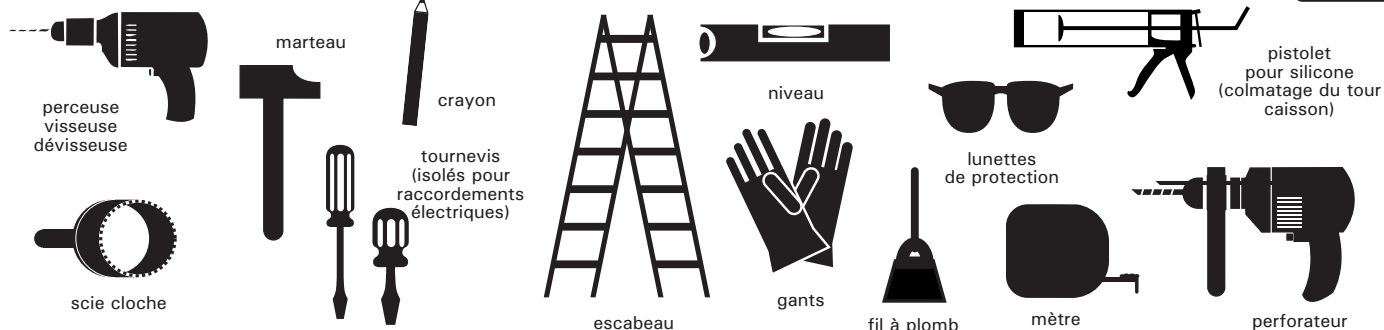
Manœuvre déportée par treuil ou sangle6
Triple cardan6
Baldakin6

Réglages, Démontage6

Attention : les branchements spécifiques font l'objet de schémas (ou notices) séparés inclus aux colis d'accessoires.

Outillage recommandé

1 personne est nécessaire pour le montage



Cette notice s'adresse à des professionnels de la fermeture assurant l'installation, la maintenance ou le démontage du volet roulant. Nos produits sont livrés sans visserie de fixation au gros oeuvre : utiliser des éléments de fixation dimensionnés et adaptés au support recevant notre produit.

Garantie, sécurité

La bonne pose de ce matériel "dans les règles de l'art" est la meilleure garantie pour une utilisation optimale et une longévité accrue. Nous vous recommandons donc de suivre les indications que contient ce manuel et d'observer les règles de sécurité les plus élémentaires lors des différentes opérations de montage.

Le respect des normes européennes EN 13659 implique une installation en tous points conforme à ce qui est écrit dans cette notice. **Les raccordements électriques doivent être effectués en conformité avec la norme NFC 15-100.**



Attention : Lire attentivement cette notice avant d'utiliser votre matériel. Conserver ce document pour toute intervention ultérieure. Transmettre cette notice au client final. Conformément aux normes en vigueur, ce volet roulant doit être étiqueté CE



Utilisation des volets roulants motorisés disposant de l'agrément NF Fermetures : Nos volets roulants n'étant pas pourvus systématiquement de système de détection d'obstacle, veillez à ce qu'aucun objet n'empêche le fonctionnement du tablier, la présence d'un obstacle pouvant entraîner des dommages sur les différents organes du volet roulant et rendre celui-ci inutilisable.



FERMETURE-ONLINE

Portails - Fenêtres - Volets - Pergolas - Portes

I AVANT DE DÉBUTER LA POSE : vérifier que le volet corresponde bien aux dimensions de la baie

Composition du colis :

- Caisson
- Coulisses
- Tringle oscillante*
- Notices

(* selon manœuvre)

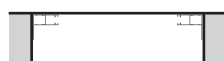
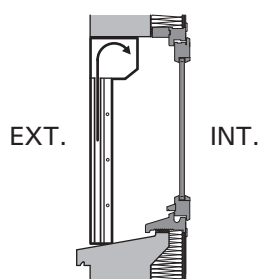
Boîte accessoires :

- | | |
|-----------------|---|
| TO : | • Genouillère + Clip de manivelle |
| Sangle : | • Enrouleur de sangle + Guide sangle |
| Electrique : | • Inverseur ou émetteur |
| Electrique MS : | • Inverseur ou émetteur + Clip de manivelle + Genouillère |

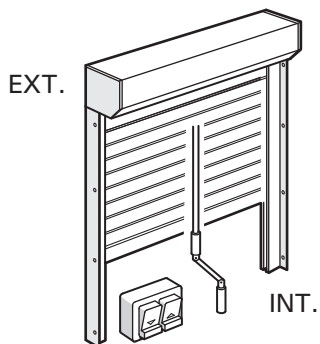
II MONTAGE

1 - Identifier le type d'enroulement choisi ainsi que le coté de manœuvre (le coté de manœuvre s'entend toujours vu de l'intérieur)

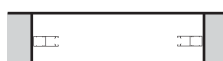
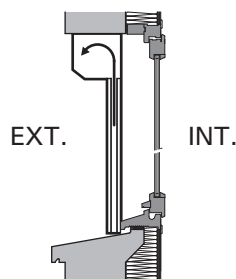
E1 : Enroulement intérieur



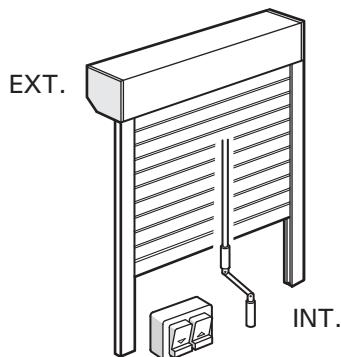
Int.



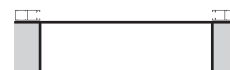
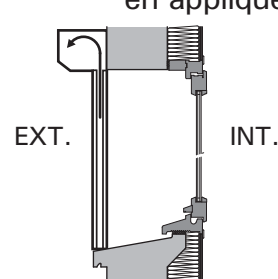
E2 : Enroulement extérieur



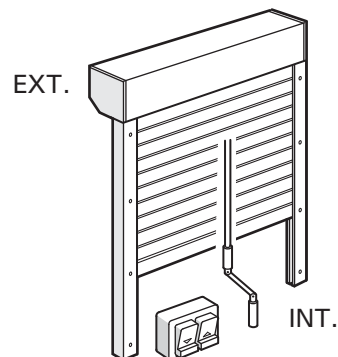
Int.



E3 : Enroulement extérieur en applique

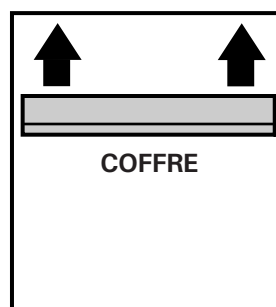
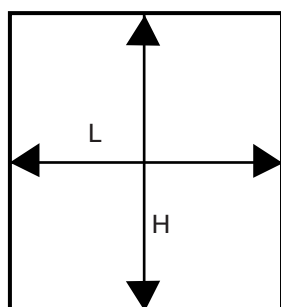


Int.



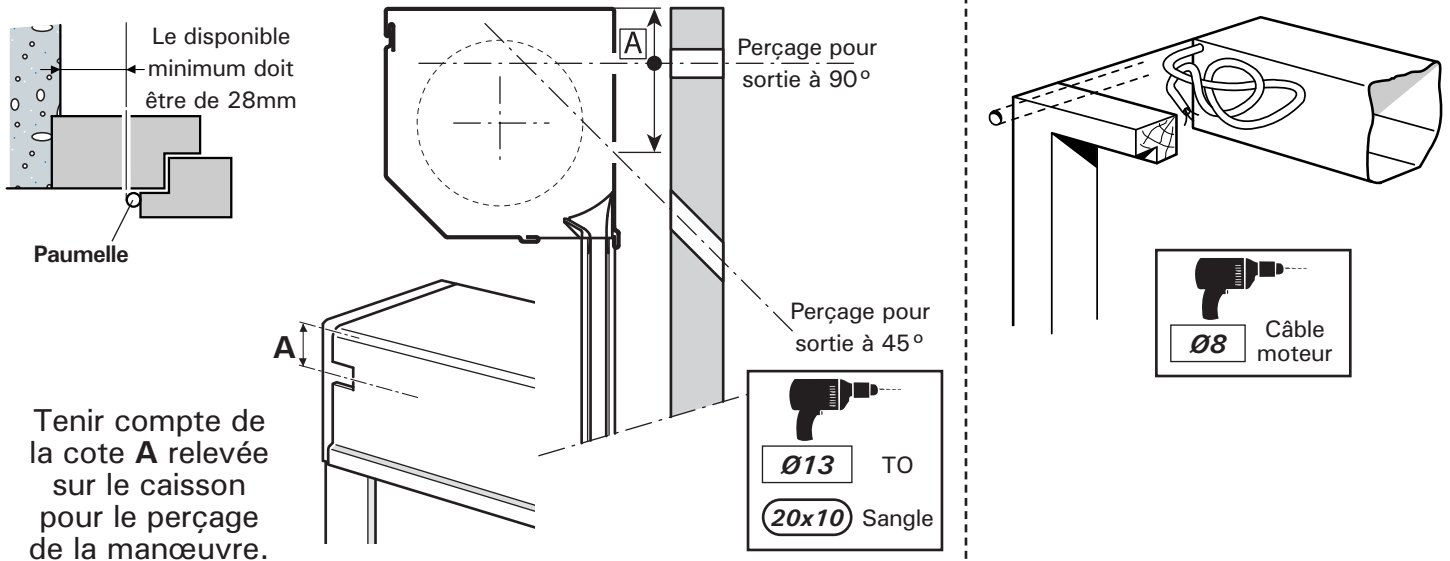
2 - Vérifier les dimensions

- S'assurer du libre passage du coffre en largeur en le présentant dans l'ouverture (sauf enroulement E3)

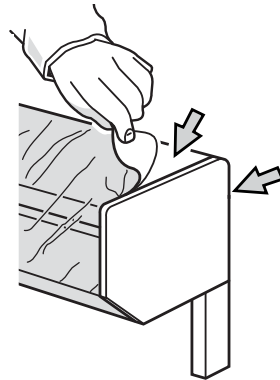


3 - Tracer et percer le trou de passage de la genouillère, de la sangle ou du câble moteur.

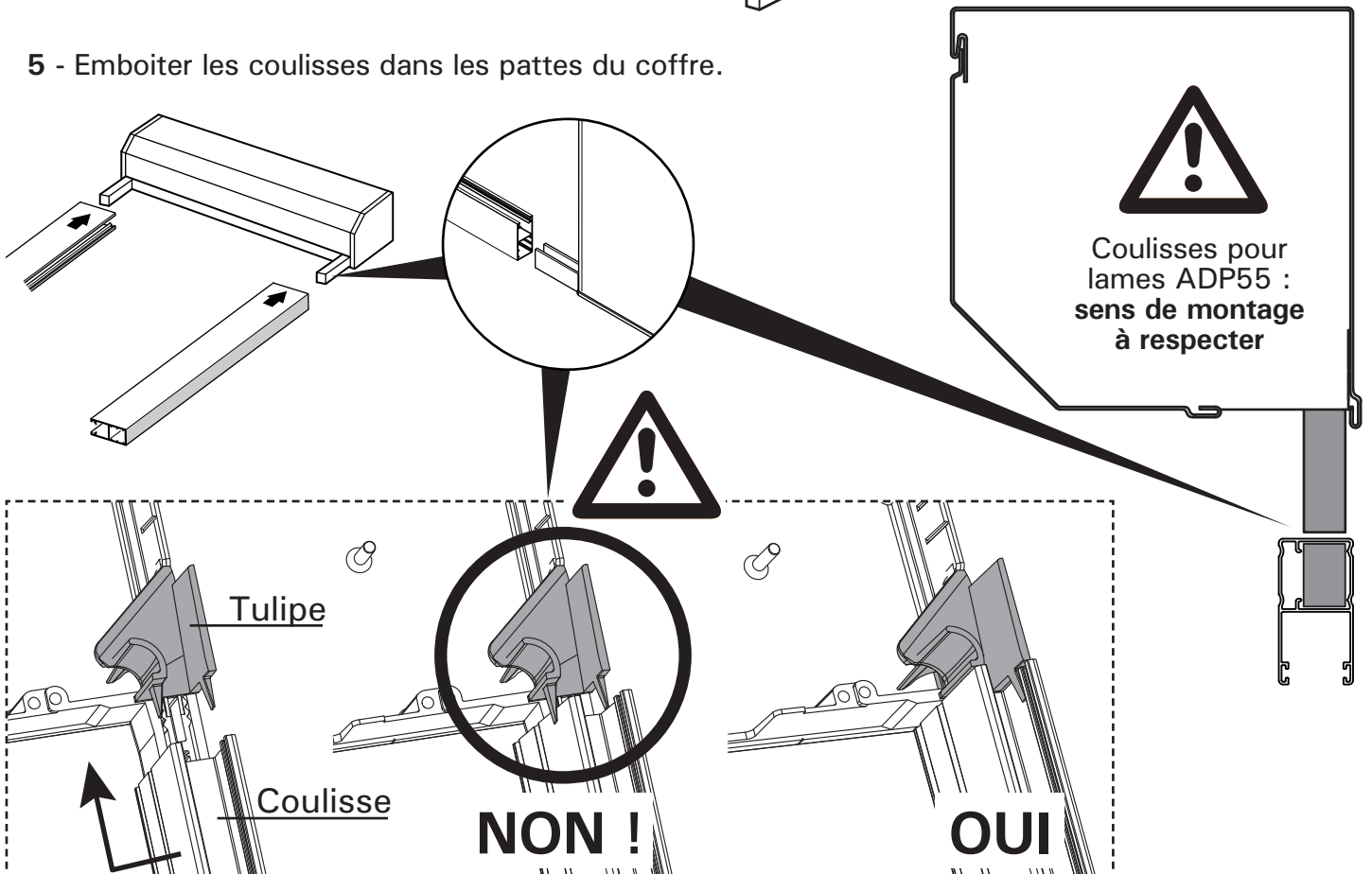
Repérer le coté de la manœuvre
(droite ou gauche vu de l'intérieur)



4 - Oter le film de protection du coffre.



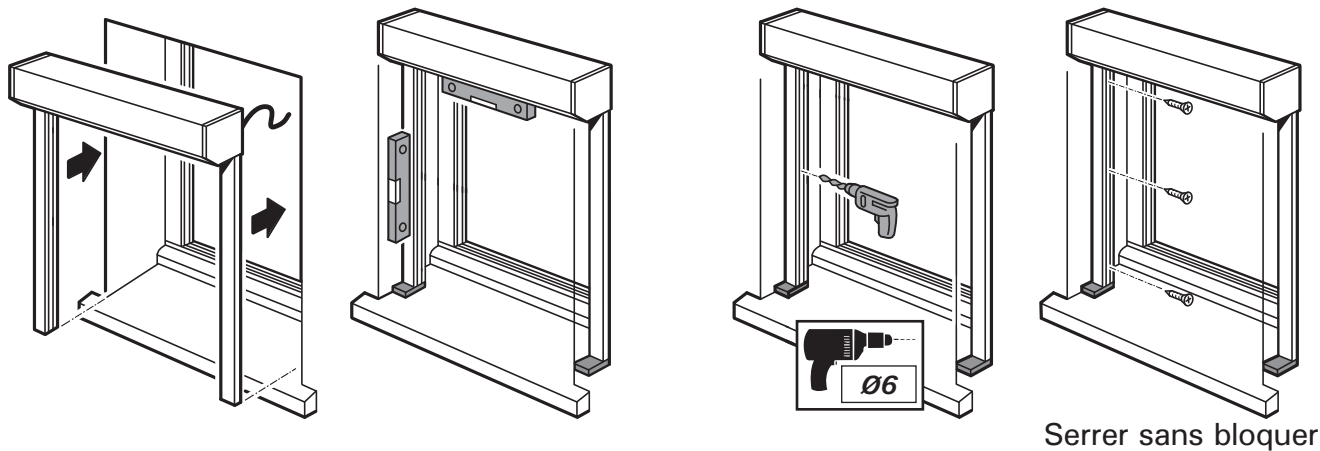
5 - Emboîter les coulisses dans les pattes du coffre.



6 - Présenter le volet dans l'ouverture.
(moteur ou sangle : passer le câble ou la sangle dans le trou effectué précédemment)

7 - Fixer les coulisses avec les vis adéquates.

- Mettre de niveau et caler l'ensemble.

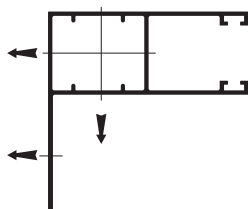


Serrer sans bloquer

Vis de fixation préconisées

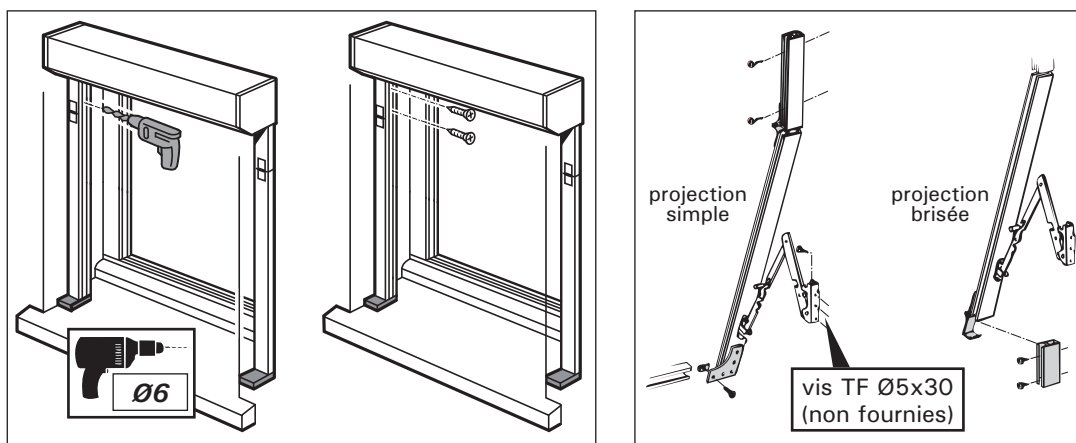
Bois, Alu, PVC	TC 4x20
Maçonnerie	TC 4x32 + cheville Ø6

TC : Tête cylindrique



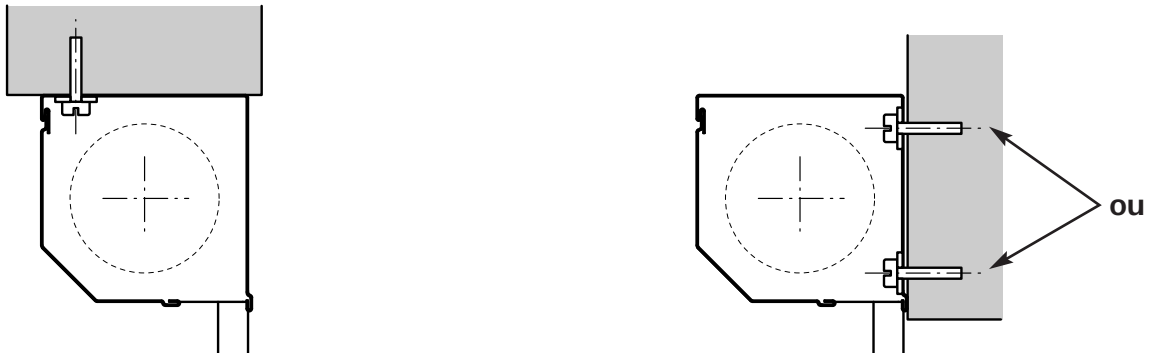
Baldakin : voir infos complémentaires page 6.

Si projection

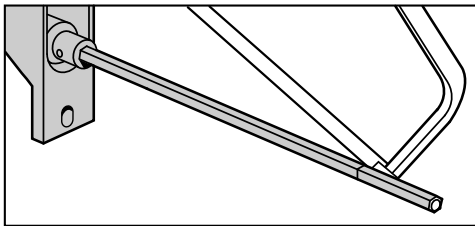


Ne jamais manœuvrer le tablier en position projetée

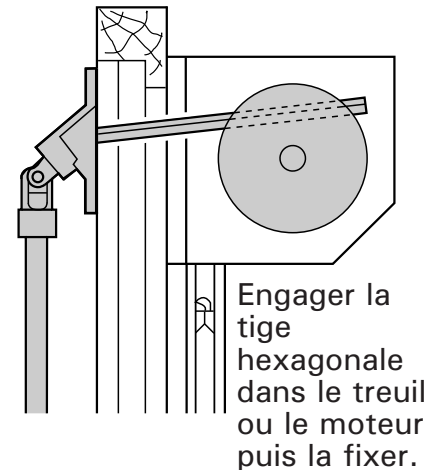
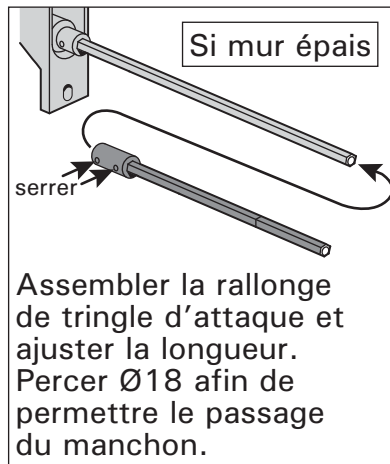
En fonction du comportement du caisson (affaissement en grande largeur), assurer la fixation de celui-ci à la maçonnerie avec des vis et rondelles adéquates selon les croquis ci-dessous.



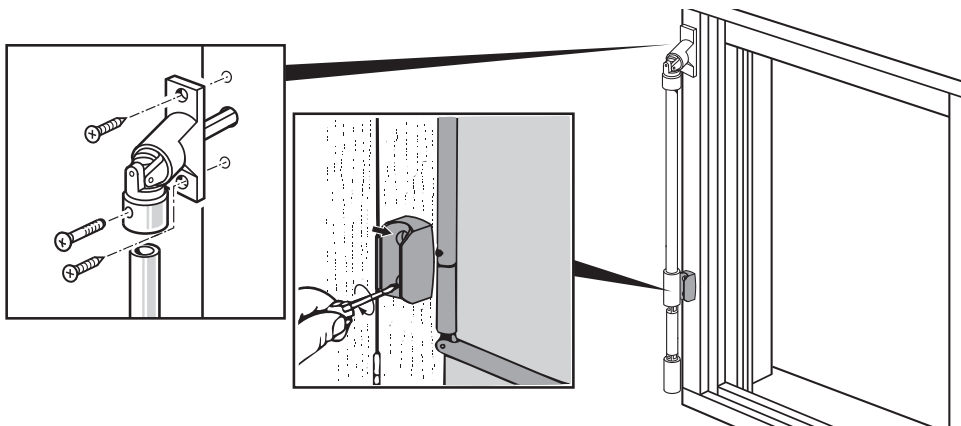
7 - Treuil ou moteur avec manœuvre de secours :



Ajuster la longueur de la tige de la genouillère de manière à ce qu'elle traverse le treuil ou la tête moteur.

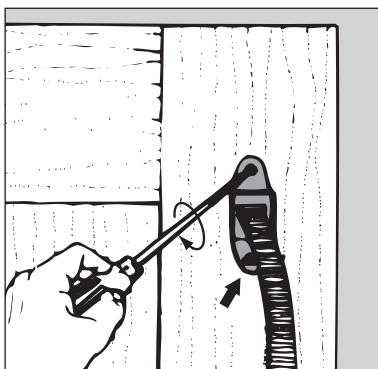


Fixer la genouillère et le clip de manivelle par des vis tête fraisée Ø4 (non fournies). La longueur de la vis doit être adaptée à la nature du support.



8 - Manœuvre électrique : effectuer les branchements électriques conformément à la notice spécifique jointe.

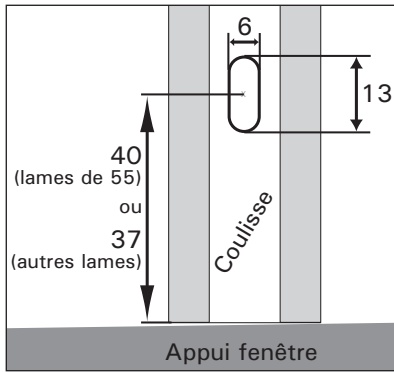
9 - Sangle :



Fixer le guide sangle.
Vis TF ø4 L30 min.
(non fournies)

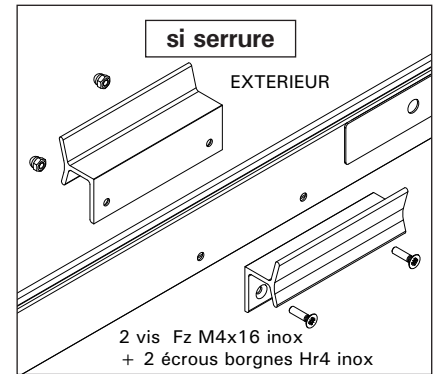
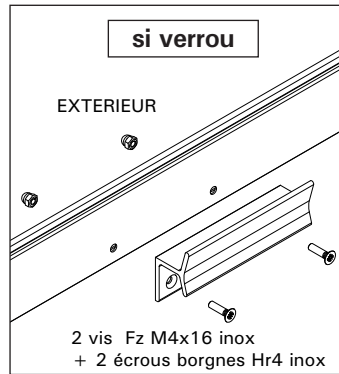
Enrouleur de sangle :
se référer à la notice
fournie avec l'enrouleur.

10 - Serrure ou verrous :



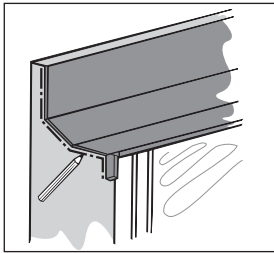
Serrure ou verrous :
 Au fond de chaque coulisse tracer et percer un trou oblong pour le passage des verrous ou de la serrure.

Montage de la poignée de tirage sur la lame finale :

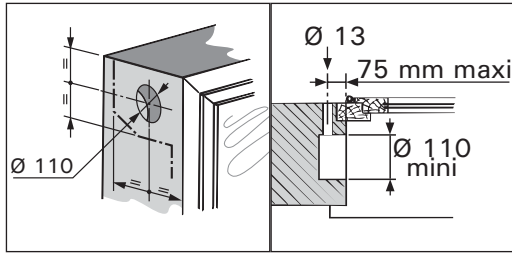


III CAS PARTICULIERS

- Manœuvre par treuil déporté (pose en feuille) :

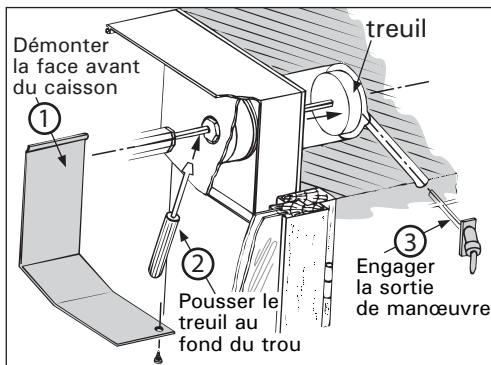
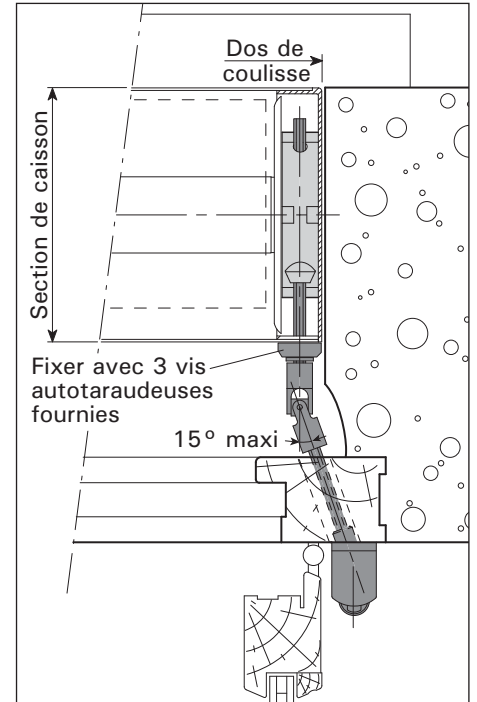


Tracer l'emplacement du caisson.



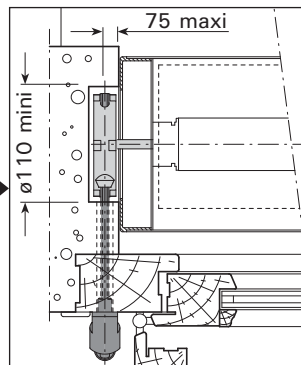
Tracer les trous et percer.

- Manœuvre treuil avec triple cardan :

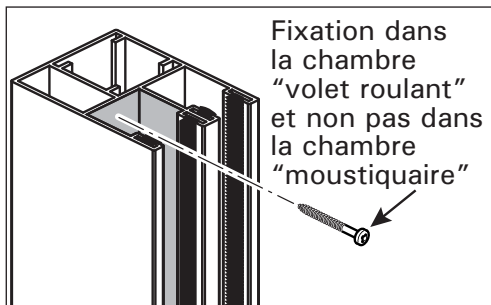


Démonter la face avant du caisson

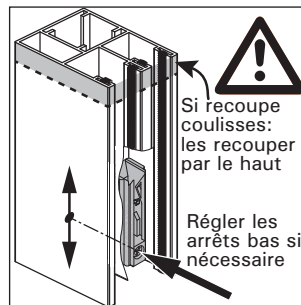
Engager la sortie de manœuvre



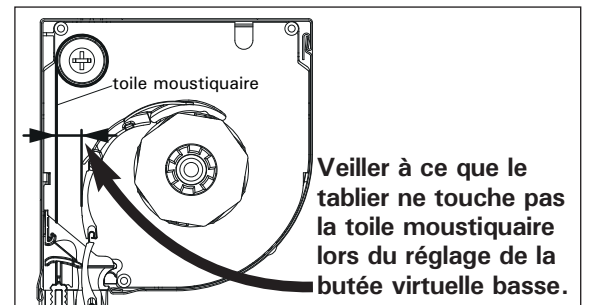
- Baldakin (volet roulant avec moustiquaire) :



Fixation dans la chambre "volet roulant" et non pas dans la chambre "moustiquaire"



Si recoupe coulisses: les recouper par le haut
 Régler les arrêts bas si nécessaire

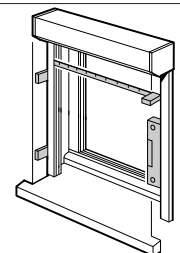


Veiller à ce que le tablier ne touche pas la toile moustiquaire lors du réglage de la butée virtuelle basse.

- Réglages et finition :

- Vérifier le parallélisme.
- Faire un essai de fonctionnement. Dans le cas de treuil sans bloqueurs automatiques, s'assurer que le fin de course bas est correctement réglé.
- Afin de profiter pleinement des performances thermiques des produits réaliser un joint silicone périphérique (entre tableau et coulisses et autour du coffre)

- Bloquer les vis de fixation.



Démontage

Procéder à l'envers des opérations de montage. Prendre toutes les précautions nécessaires face au risque de chute des éléments suspendus lors du démontage de ceux-ci.

Novalis V2

Manœuvre manuelle ou électrique



Notice Utilisateur et entretien

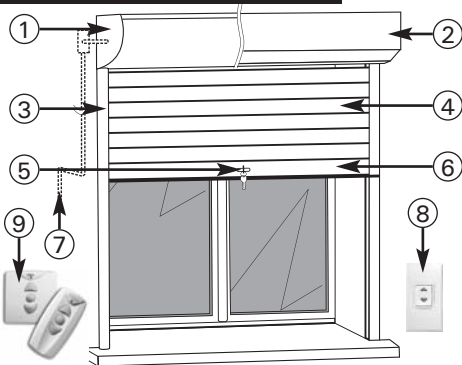
F

Ce produit n'est pas un produit complet ou alors est une adaptation de produit non couverte par les essais réalisés dans le cadre du marquage CE.

Par conséquent, le produit ne dispose pas de déclaration des performances.



DESCRIPTION DU VOLET



N.B. : Certains éléments ne sont pas compatibles entre eux mais sont sur ce même schéma dans un souci de représentation exhaustive.

Le volet roulant se compose des éléments suivants :

- 1 : Caisson quart de rond
- 2 : Caisson pan coupé à 45°
- 3 : Coulisse alu
- 4 : Lame
- 5 : Serrure
- 6 : Lame finale alu avec joint
- 7 : Manivelle
- 8 : Inverseur intérieur
- 9 : Emetteur radio mural ou portable



INSTRUCTIONS DE SÉCURITÉ IMPORTANTES



AVERTISSEMENT - IL EST IMPORTANT POUR LA SÉCURITÉ DES PERSONNES DE SUIVRE CES INSTRUCTIONS

CONSERVER CES INSTRUCTIONS

- Cette notice utilisateur doit être lue, comprise et observée par les personnes qui vont utiliser ce volet roulant.
- Le fabricant n'assume en aucun cas les dommages et pannes résultant d'une quelconque inobservation des notices d'installation ou utilisateur.
- Veiller à ce que la notice d'installation, la notice motorisation éventuelle, la notice utilisateur et entretien soient en permanence disponibles dans la maison.
- Seuls des professionnels de la fermeture sont habilités à intervenir sur ce volet roulant.
- Ne pas laisser les enfants jouer avec l'organe de commande de la fermeture. Tenir la télécommande hors de portée des enfants.
- Examiner fréquemment l'installation afin de détecter tout signe d'usure ou d'endommagement des câbles électriques. Ne pas utiliser la fermeture si une réparation est nécessaire.
- Prendre garde en cas d'utilisation du dispositif de dépannage manuel lorsque la fermeture est repliée, au risque de descente brutale de la fermeture en raison d'une faiblesse ou d'une rupture des ressorts.
- Pour les fermetures qui peuvent être manœuvrées hors de vue du tablier, l'utilisateur doit prendre les mesures appropriées pour empêcher toute manœuvre de la fermeture lorsque des opérations d'entretien, comme par exemple le nettoyage des vitres ou des murs, sont effectuées à proximité.
- Pour le contrôle ou l'entretien des parties électriques, la fermeture doit être mise hors tension de manière sûre.
- Une modification de conception ou de configuration de l'équipement sans consultation préalable du fabricant ou de son représentant attiré risque d'entraîner une situation dangereuse.
- Les volets roulants motorisés émettent un niveau de pression acoustique inférieur ou égal à 70 dB(A).
- En cas de vent fort, veiller à ce que le volet roulant soit complètement fermé ou complètement ouvert.
- Les organes de commande électrique ne doivent surtout pas être mis en contact avec de l'eau ou tout autre liquide.

Nom du propriétaire :

.....

Adresse de l'installation :

.....

.....

.....

.....

N° de contrat d'entretien : (le cas échéant)

.....

Responsable du site : (si différent du propriétaire)

.....



COMMANDE

Ces volets roulants peuvent être commandés :

- **Electriquement :**
 - Commande radio (voir 9 sur le schéma page précédente)
 - Inverseur à accrochage (voir 8 sur le schéma page précédente)
 - Inverseur maintenu (voir 8 sur le schéma page précédente)
- **Manuellement :**
 - Manivelle
 - Sangle
 - Tirage direct

1 Fonctionnement Electrique

Le volet roulant à commande radio :

- Ouvrir le volet roulant : Appuyer une fois sur la touche montée de la télécommande.
Le volet roulant s'arrête automatiquement en bout de course.
- Fermer le volet roulant : Appuyer une fois sur la touche descente de la télécommande.
Le volet roulant s'arrête automatiquement en bout de course.
- Arrêter le volet roulant sur une position choisie (ex : à mi-hauteur ou ajours ouverts) : Appuyer sur le bouton stop.

Le volet roulant à inverseur à accrochage :

- Ouvrir le volet roulant : Appuyer sur la touche montée jusqu'à l'arrêt du volet roulant en position haute.
- Fermer le volet roulant : Appuyer sur la touche descente jusqu'à l'arrêt du volet roulant en position basse.
- Arrêter le volet roulant sur une position choisie (ex : à mi-hauteur ou ajours ouverts) : Mettre le bouton en position centrale.

Le volet roulant à inverseur maintenu :

- Ouvrir le volet roulant : Appuyer sur la touche montée sans relâchement jusqu'à l'arrêt du volet roulant en position haute.
- Fermer le volet roulant : Appuyer sur la touche descente sans relâchement jusqu'à l'arrêt du volet roulant en position basse.
- Arrêter le volet roulant sur une position choisie (ex : à mi-hauteur ou ajours ouverts) : Relâcher le bouton.

2 Fonctionnement Manuel

Le volet roulant à tringle oscillante (manivelle) :

- ouvrir le volet roulant : tourner la manivelle (inclinaison d'environ 20° par rapport au mur) jusqu'au blocage du tablier en position haute. Ne pas forcer.
- fermer le volet roulant : tourner la manivelle en sens inverse jusqu'au blocage du tablier en position basse.
- si serrure ou verrou : veiller à les déverrouiller avant de manœuvrer le volet roulant.

Utilisation de la projection :

A- ouvrir la projection :

- 1- Amener le tablier à la position souhaitée.
- 2- Déverrouiller les bras de projection.
- 3- Pousser le tablier et déplier les bras.

B- fermer la projection:

- 1- Replier les bras de projection (**attention à ne pas se coincer les doigts**).
- 2- Une fois le tablier de retour à la verticale, verrouiller les bras de projection.



NE JAMAIS MANŒUVRER UN TABLIER EN POSITION PROJETEE.

Le volet roulant à tirage direct :

- ouvrir : saisir la poignée de tirage et lever le volet roulant.
- fermer : saisir la poignée de tirage et fermer le volet roulant.
- si serrure ou verrou : veiller à les déverrouiller.
- si le volet roulant est de grande dimension, celui-ci est fourni avec un bâton de tirage permettant la manipulation quand la poignée est hors d'atteinte (accrocher le bâton de tirage à la poignée puis tirer ou pousser).

Le volet roulant à sangle :

- ouvrir : Tirer la sangle de haut en bas jusqu'à ouverture complète du volet.
- fermer : Tirer la sangle de bas en haut jusqu'à fermeture complète du volet.
- si serrure ou verrou : veiller à les déverrouiller.
- Ne pas forcer. Ne pas relâcher la sangle sous peine de détérioration du tablier.

3 En cas de coupure de courant - Manœuvre de secours

On ne peut manœuvrer manuellement qu'un volet roulant équipé d'un moteur avec manœuvre de secours.

Dans ce cas, accrocher la manivelle sur le volet roulant puis suivre les instructions du fonctionnement manuel à tringle oscillante (ci-dessus §2). Nota : ceci n'est qu'une manœuvre de dépannage qui nécessite de nombreux tours de manivelle.

CONSEILS D'ENTRETIEN

Le fabricant ne sera pas responsable des conséquences des dégradations résultant d'une mauvaise utilisation du volet roulant (exemple : ne pas faire fonctionner en période de gel ; ne pas manœuvrer en position projetée), ou d'acte de malveillance.

Avant toute manœuvre, s'assurer qu'aucun objet ou obstacle ne vienne perturber le bon fonctionnement du volet roulant.

Deux nettoyages annuels du volet roulant sont nécessaires.

Suivant la situation du volet (bord de mer, exposition aux intempéries, aux UV...), doubler la fréquence d'entretien.

N'utiliser ni poudre abrasive, ni détergent, ni jet à haute pression : ces produits pourraient altérer prématurément l'esthétique, l'intégrité des matériaux et la durée de vie du volet roulant. La Pierre d'Argent est un produit vivement recommandé pour les traces tenaces.

Ne pas graisser les lames et les coulisses, préférez une lubrification à base de silicone dans les zones de frottements importants, limitant ainsi d'éventuels bruits.

• Pour les parties en aluminium laqué :

Les laver à l'eau savonneuse à l'aide d'une éponge non abrasive, rincer, essuyer.

• Pour les parties en PVC :

Les dépoussiérer régulièrement, les laver à l'eau savonneuse à l'aide d'une éponge non abrasive et rincer.

- une lubrification annuelle des parties mécaniques, points d'articulation et de mouvement est conseillée.

- quelques accessoires soumis à des fortes sollicitations (mécanisme, tringle oscillante, sangle, joints...) doivent être considérés comme pièces d'usure et leur remplacement au cours de la vie du produit est normal.

D'autres accessoires peuvent être détériorés par les manœuvres brutales ou forcées (butées, mécanisme...) et leur remplacement en temps utile évite les ennuis ultérieurs.

DÉCLARATION DES PERFORMANCES

DOP N° 0018/FF/2013-06-14